

# CARKIT 117

## Compresor de modulación

### INTRODUCCION

Cuando se proyecta un transmisor, ya sea en AM-FM-BLU (banda lateral única), se fija un nivel de entrada determinado de baja frecuencia para una modulación correcta. El problema aparece entonces, ya que es imposible mantener constante ese nivel dada la diversidad de micrófonos utilizados y sobre todo las diferencias en cuanto a nivel acústico se refiere de unas personas a otras. Por lo tanto, puede ocurrir, y de hecho ocurre, que la modulación sea pobre o que exista sobremodulación. Un transmisor con una modulación de bajo porcentaje puede tener menos alcance que otro con menos potencia de radiofrecuencia, pero modulado al cien por cien. Por el contrario, un transmisor sobremodulado puede distorsionar la señal y además crear interferencias a otros servicios. Se trata entonces de realizar un montaje electrónico que mantenga el nivel de baja frecuencia constante a pesar de las variaciones de señal que existan a la entrada por muy diversas que éstas sean.

### DESCRIPCION

Este CARKIT 117, que será el objeto de nuestro montaje, consta de tres partes diferentes:

En primer lugar encontramos una etapa preamplificadora compuesta por los transistores TR-1 BC149 y TR-2 BC159, cuya misión es amplificar la señal presente en la entrada hasta un nivel adecuado. Esta etapa posee un filtro de radiofrecuencia colocado a la entrada con el fin de impedir el paso a toda posible señal de este tipo que se pueda hacer presente. Así mismo, el condensador C-4, colocado entre base y colector del transistor TR-1 BC149 evita también este fenómeno comentado anteriormente.

A continuación encontramos el circuito de regulación de la señal. Este circuito se compone fundamentalmente de cuatro diodos D-1, D-2, D-3 y D-4 OA-90, más las resistencias R-7 y R-8 y los condensadores electrolíticos C-6, C-7, C-8 y C-12. Si la señal es débil, los diodos no se polarizan favorablemente y no conducen siendo la atenuación muy pequeña. Para un determinado nivel a la entrada (ver características), los diodos que toman la señal del colector de TR-4 BC159 a través de C-12 se polarizan favorablemente y se ponen a conducir formando con la resistencia R-8 un divisor de señal variable en función del nivel de la misma. Los condensadores C-6 y C-7 proporcionan al conjunto una constante de tiempo determinada para que el control automático de nivel sea suave y cómodo. Finalmente, el conjunto formado por los transistores TR-3 BC149 y TR-4 BC159 amplifican de nuevo la señal con el fin de que ésta a la salida tenga un nivel cómodo y suficiente para atacar todo tipo de montajes electrónicos. De todas las maneras, a la salida existe un potenciómetro para poder dosificar el nivel a un valor determinado.

La tensión de alimentación del montaje está filtrada y estabilizada por medio de los condensadores C-14 y C-17 y el diodo zener D-5. La placa de circuito impreso está fabricada en fibra de vidrio.

Este montaje se puede completar con el CARKIT 106, circuito VOX, formando un conjunto muy interesante y práctico.

### CARACTERISTICAS

Tensión de alimentación: 12V

Consumo: 20 mA

Nivel a la salida para 1mV a la entrada: 250mV

» » » » » 4mV » » » : 380mV

» » » » » 15mV » » » : 600mV

» » » » » 40mV » » » : 680mV

Nivel máximo a la entrada sin distorsión a la salida: 45mV

NOTA: Medidas efectuadas con señal sinusoidal de 1Kc. Potenciómetro regulador a máxima salida.

No presenta dificultad, pero conviene prestar atención a los siguientes puntos:

1.º Tener cuidado en el montaje de los diodos en general. Todos ellos poseen una banda de color que debe coincidir con la representada en el dibujo práctico del montaje.

2.º Pueden existir dos formatos de transistores, aunque eléctricamente sean entre sí totalmente equivalentes. El tipo ancla sólo se puede colocar en el circuito impreso en una posición determinada. El tipo SC, de menor tamaño, tiene sus patillas preformadas, pero de todas las maneras, para evitar equivocaciones, diremos que la parte plana de la carcasa corresponde con la conexión del colector, la parte redonda con la del emisor y la central con la de la base.

3.º Prestar mucha atención al montar el choque de radiofrecuencia CH-1. Puede ocurrir que al doblar sus patillas para insertarle en el circuito impreso se parta el hilo del bobinado. Conviene comprobar este extremo después de efectuar la soldadura.

4.º La conexión del conector del micrófono a la entrada de señal y de la salida de la misma a la entrada del micrófono del transmisor se realizará con cable blindado.

5.º La tensión de alimentación de 12 V. se tomará si se desca de la misma fuente de alimentación del transmisor.

6.º Prestar atención a la polaridad de los condensadores electrolíticos.

## **AJUSTE**

El único ajuste que posee este módulo es el de nivel de señal a la salida. Como este montaje se puede utilizar tanto en combinación con equipos transmisores como con otros equipos de baja frecuencia (magnetófonos, mezcladores, etc.), se ha previsto un regulador de nivel para ajustar la señal al valor requerido.

Ajustaremos por lo tanto en cada caso particular el potenciómetro hasta que no se observe distorsión o sobremodulación. Si se dispone de osciloscopio, se puede regular el potenciómetro hasta observar como la modulación es correcta. Para ello se introducirá una señal de baja frecuencia a mil ciclos con un nivel que haga funcionar el limitador (15 mV. pueden convenir).

Si el ajuste del potenciómetro de regulación de nivel es muy crítico, se recomienda colocar una resistencia entre el terminal vivo de la salida de señal y masa tal y como se representa en el dibujo adjunto. De esta forma se constituye otro atenuador fijo compuesto por la resistencia RA de 1K5 y la R16 de 22K.

## **NOTA IMPORTANTE**

Este módulo se debe de alojar en una caja metálica totalmente cerrada con el fin de que no capte radiofrecuencia procedente del transmisor. Efectuar todas las conexiones de entrada y salida con cable blindado.

**Bolsa 1**

C.I. 117: Placa circuito impreso.  
CH1 : Choque de radiofrecuencia.

**Bolsa 2**

TR1: Transistor BC-149.  
TR2: Transistor BC-159.  
TR3: Transistor BC-149.  
TR4: Transistor BC-159.  
D1 : Diodo de germanio OA-90.  
D2 : Diodo de germanio OA-90.  
D3 : Diodo de germanio OA-90.  
D4 : Diodo de germanio OA-90.  
D5 : Diodo zener BZY88C9V1 ó BZX79C9V1.

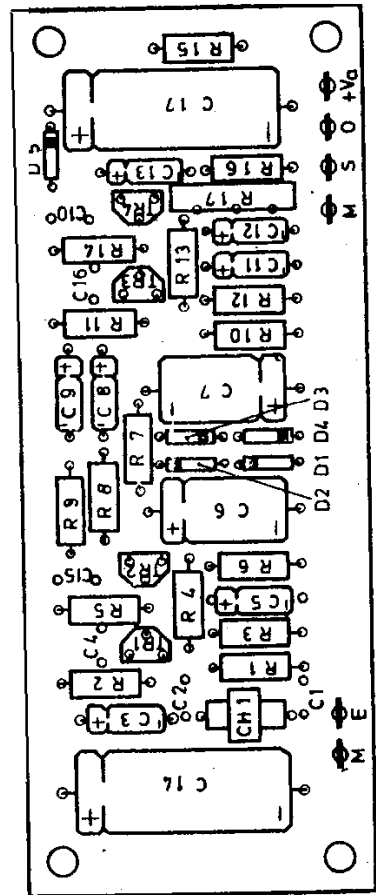
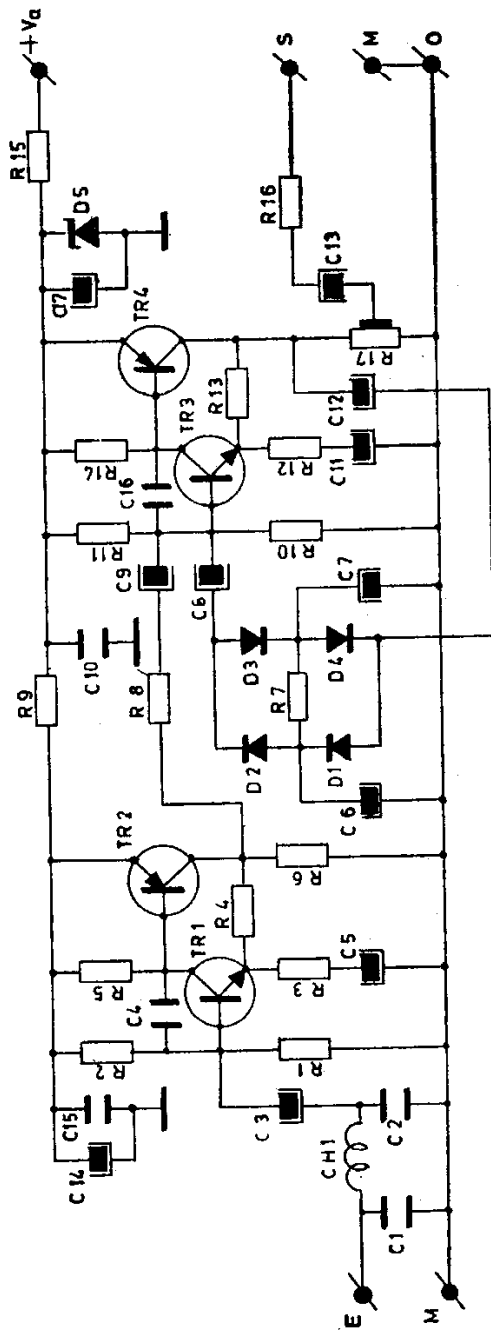
**Bolsa 3**

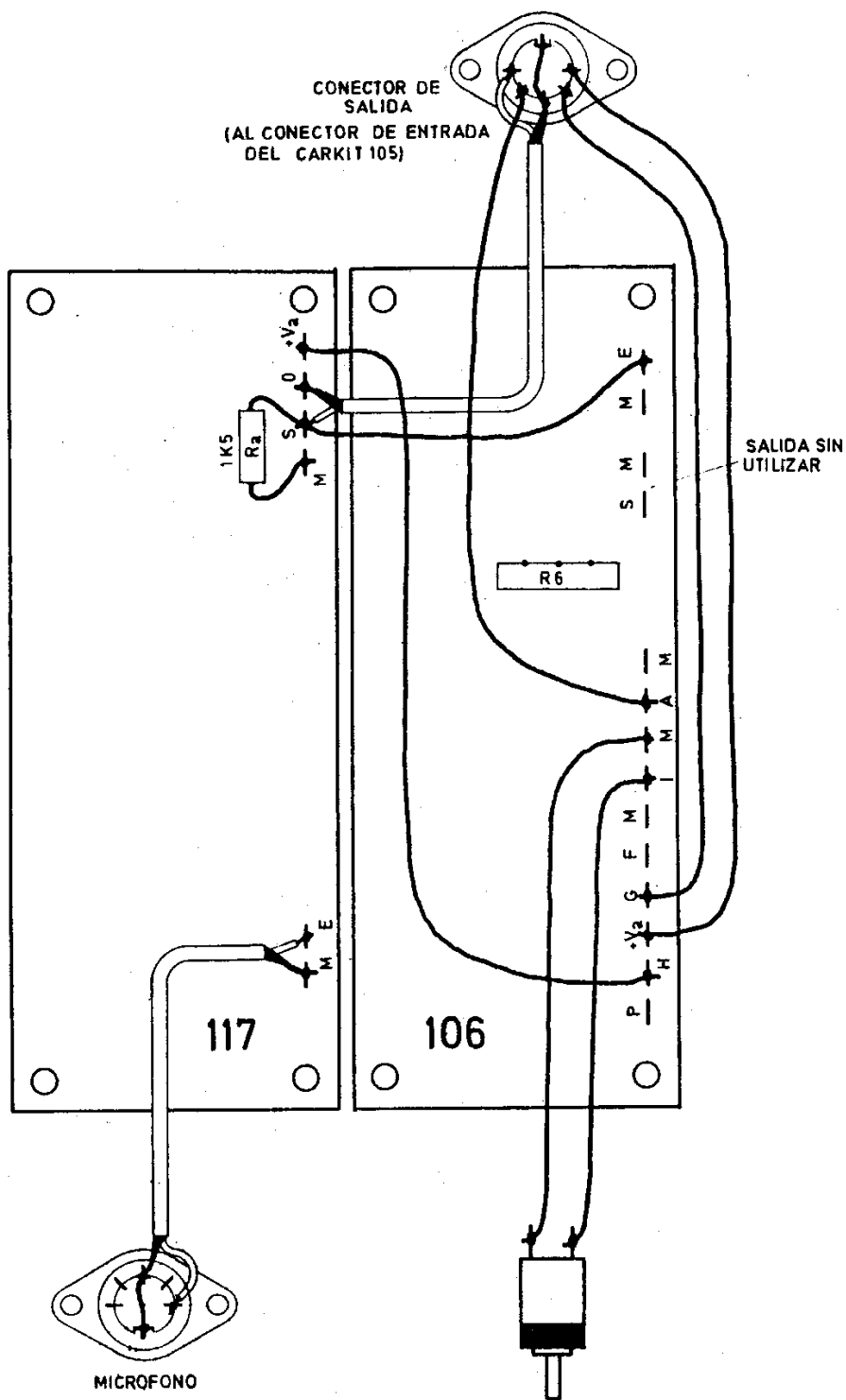
R1 : Resistencia  $\frac{1}{2}$  W. 1 Mg. (mar. neg. ver.)  
R2 : Resistencia  $\frac{1}{2}$  W. 820K (gris, ro. am.)  
R3 : Resistencia  $\frac{1}{2}$  W. 2K7 (ro. vio. ro.)  
R4 : Resistencia  $\frac{1}{2}$  W. 150K (mar. ver. am.)  
R5 : Resistencia  $\frac{1}{2}$  W. 270K (ro. vio. am.)  
R6 : Resistencia  $\frac{1}{2}$  W. 12K (mar. ro. nar.)  
R7 : Resistencia  $\frac{1}{2}$  W. 12K (mar. ro. nar.)  
R8 : Resistencia  $\frac{1}{2}$  W. 47K (am. vio. nar.)  
R9 : Resistencia  $\frac{1}{2}$  W. 2K7 (ro. vio. ro.)  
R10: Resistencia  $\frac{1}{2}$  W. 1 Mg. (mar. neg. ver.)

R11: Resistencia  $\frac{1}{2}$  W. 820K (gris, ro. am.)  
R12: Resistencia  $\frac{1}{2}$  W. 2K7 (ro. vio. ro.)  
R13: Resistencia  $\frac{1}{2}$  W. 150K (mar. ver. am.)  
R14: Resistencia  $\frac{1}{2}$  W. 270K (ro. vio. am.)  
R15: Resistencia  $\frac{1}{2}$  W. 220  $\Omega$  (ro. ro. mar.)  
R16: Resistencia  $\frac{1}{2}$  W. 22K (ro. ro. nar.)  
R17: Resistencia ajustable B.I.C.I. 2K2.  
R1 : Resistencia  $\frac{1}{2}$  W. 1K5 (mar. ver. ro.)  
C1 : Condensador cerámico DS 100 pF.  
C2 : Condensador cerámico DS 100 pF.  
C3 : Condensador electrolítico 6,4  $\mu$ F/25 V.  
C4 : Condensador cerámico DS 100 pF.  
C5 : Condensador electrolítico 25  $\mu$ F/6,4 V.  
C6 : Condensador electrolítico 320  $\mu$ F/6,4 V.  
C7 : Condensador electrolítico 320  $\mu$ F/6,4 V.  
C8 : Condensador electrolítico 25  $\mu$ F/6,4 V.  
C9 : Condensador electrolítico 6,4  $\mu$ F/25 V.  
C10: Condensador cerámico DS 4K7.  
C11: Condensador electrolítico 25  $\mu$ F/6,4 V.  
C12: Condensador electrolítico 6,4  $\mu$ F/25 V.  
C13: Condensador electrolítico 6,4  $\mu$ F/25 V.  
C14: Condensador electrolítico 400  $\mu$ F/16 V.  
C15: Condensador cerámico DS 4K7.  
C16: Condensador cerámico DS 100 pF.  
C17: Condensador electrolítico 400  $\mu$ F/16 V.  
6 espadines para circuito impreso.  
8 tornillos de 6 mm. s/tuerca

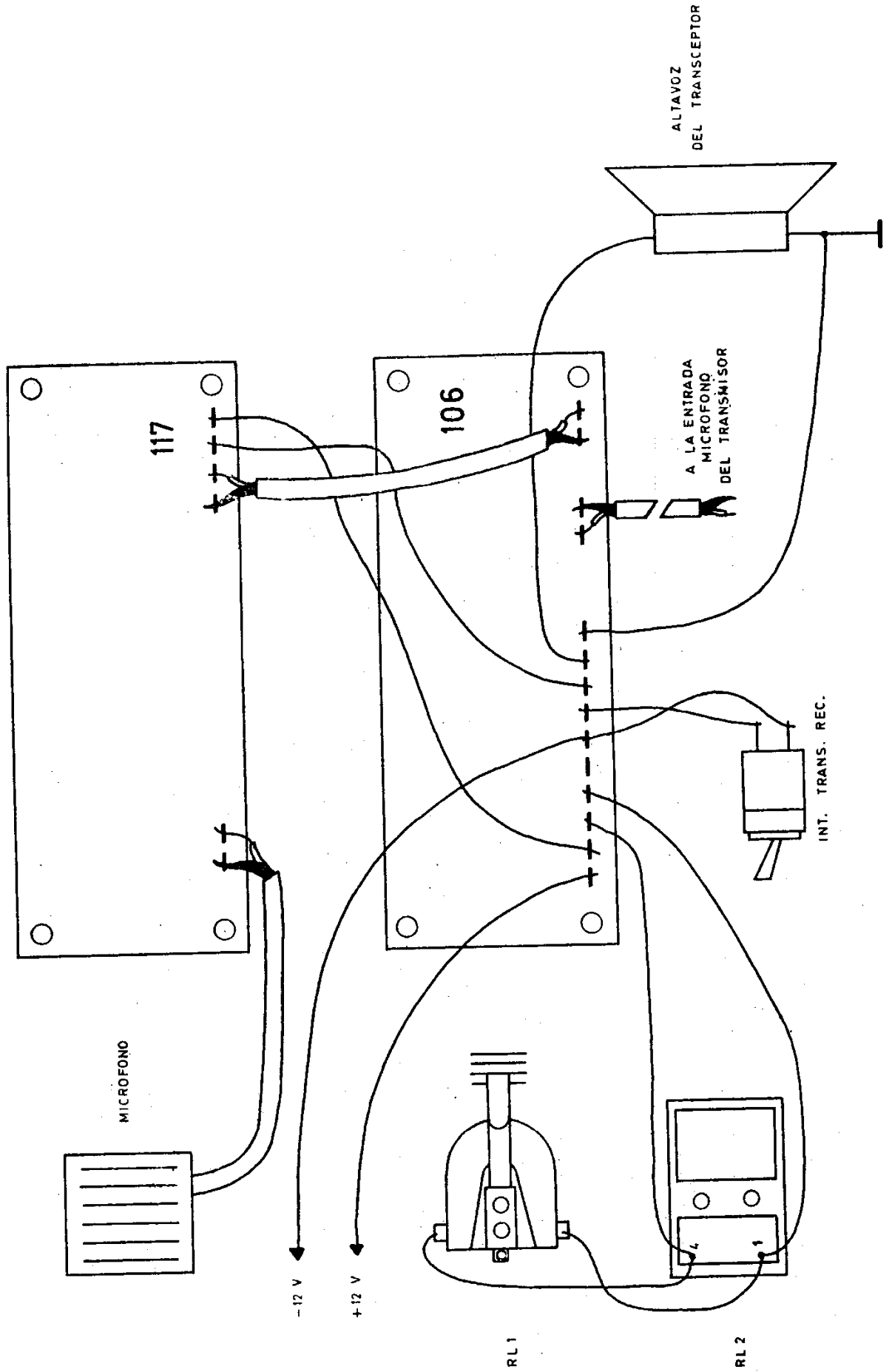
4 separadores metálicos de 10 mm.

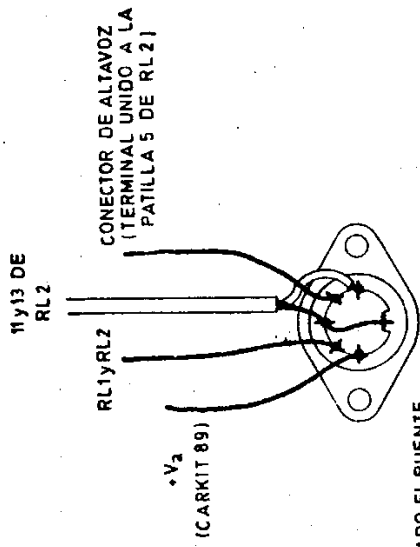
CARRIT 117





**VOX-COMPRESOR  
(COMBINACION CON TRANSECTOR 8W CARKIT 105)**





ANULADO EL PUENTE  
EXISTENTE AQUI

CONECTOR DE MICROFONO  
DE LA EMISORA DE 8W  
(CARKIT 105)

