

ELETRONICA

Scheda

Apparati Radioamatoriali & Co.

a cura di IK2JSC - Sergio Goldoni

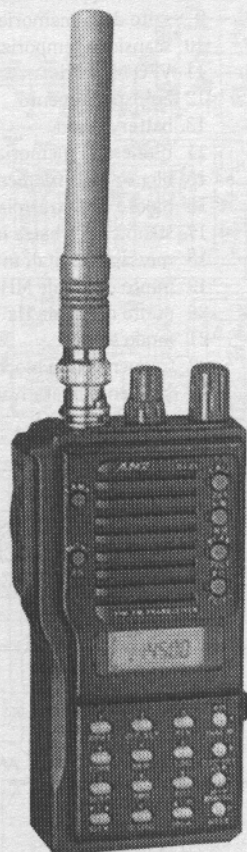
RTX

AL-05

VHF

I

ALINCO
DJ-F1E



CARATTERISTICHE TECNICHE

GENERALI:

Gamma di Frequenza	rx	138.000 - 173.995 MHz
	tx	144.000 - 147.995 MHz
Incrementi di sintonia		5, 10, 12.5, 15, 20, 25, 100, 1000 kHz
Emissione		FM
Shift		± 600 kHz riprogrammabile
Memorie		40
Tensione di alimentazione esterna		9 V tipica
Corrente assorbita ricezione		==
Corrente assorbita trasmissione		==
Dimensioni		53 x 110 x 37 mm
Peso		0,375 kg
Antenna in dotazione	tipo	gomma, flessibile, asportabile con attacco BNC
	lunghezza	100 mm
Strumento		a barre su display
Indicazioni dello strumento		intensità di campo e potenza relativa

SEZIONE TRASMITTENTE

Microfono	tipo	a condensatore
	impedenza	2 k Ω
Modulazione		a reattanza
Massima deviazione di frequenza		± 5 kHz
Soppressione delle spurie		- 60 dB
Potenza RF		5 W a 13 V
Impedenza d'uscita		50 Ω sbilanciati
Tono di chiamata		1750 Hz

SEZIONE RICEVENTE

Configurazione		doppia conversione
Frequenza intermedia		23,05 MHz/455 kHz
Sensibilità		<-15 dB μ V per 12 dB SINAD
Selettività		==
Reiezione alle spurie		==
Potenza d'uscita audio		==
Impedenza d'uscita audio		8 Ω
Distorsione		==

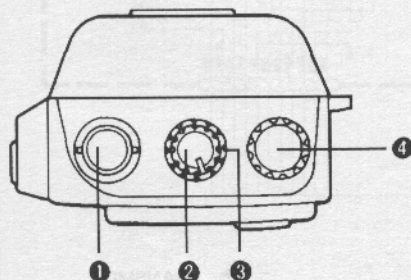
NOTE

Selettore potenza RF Output a tre livelli - Potenza RF Output 5W con pacco batterie maggiorato - Dispositivo DTMF Squelch - Predisposto per unità TONE SQUELCH - Dispositivo di autospegnimento - Dispositivo BS di economizzazione delle batterie - Display indicatore delle funzioni (illuminabile) - Possibilità di espansione di frequenza RX per banda aeronautica - Distribuito da ALINCO ELECTR. (MI)

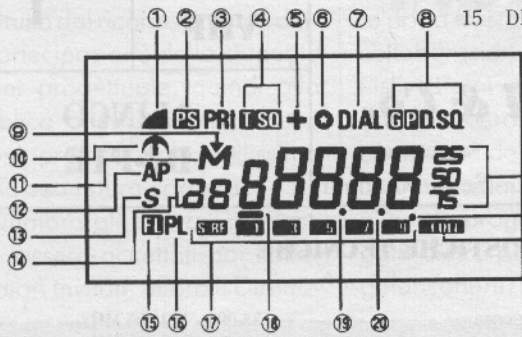
ACCESSORI

EBP	18N	Pacco batterie ricaricabili 12V 600mAh
EBP	14N	Pacco batterie ricaricabili 7.2V 400mAh
EDC	35	Caricabatterie rapido
EJ-12U		Unità TONE SQUELCH
EMS	8	Microfono altoparlante con tasti UP-DOWN

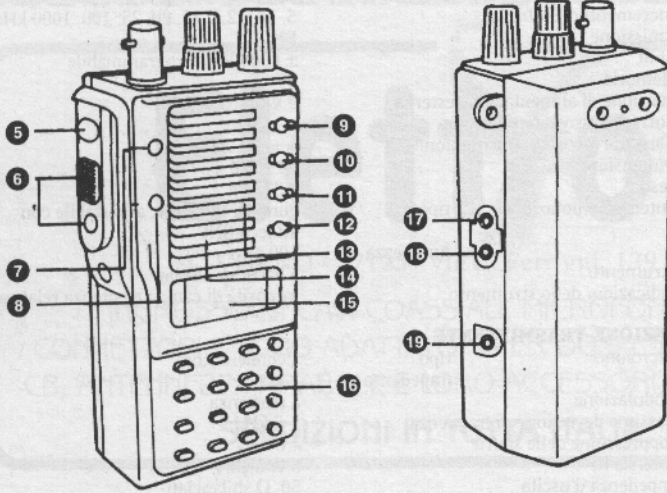
DESCRIZIONE DEI COMANDI



- 1 PRESA per ANTENNA tipo BNC
- 2 CONTROLLO VOLUME ACCESO/SPENTO
- 3 CONTROLLO SQUELCH
- 4 CONTROLLO SINTONIA PRINCIPALE
- 5 PULSANTE FUNZIONE < >
- 6 PULSANTE di TRASMISSIONE
- 7 PULSANTE ILLUMINAZIONE DISPLAY
- 8 PULSANTE MONITOR <Battery Save>
- 9 PULSANTE CANALE di CHIAMATA <SET>
- 10 PULSANTE VFO/MEMORIA <Memorizzazione dati>
- 11 PULSANTE scansione <STEP>
- 12 PULSANTE SELEZIONE POTENZA <Blocco frequenza e trasmissione>
- 13 ALTOPARLANTE INCORPORATO
- 14 MICROFONO INCORPORATO

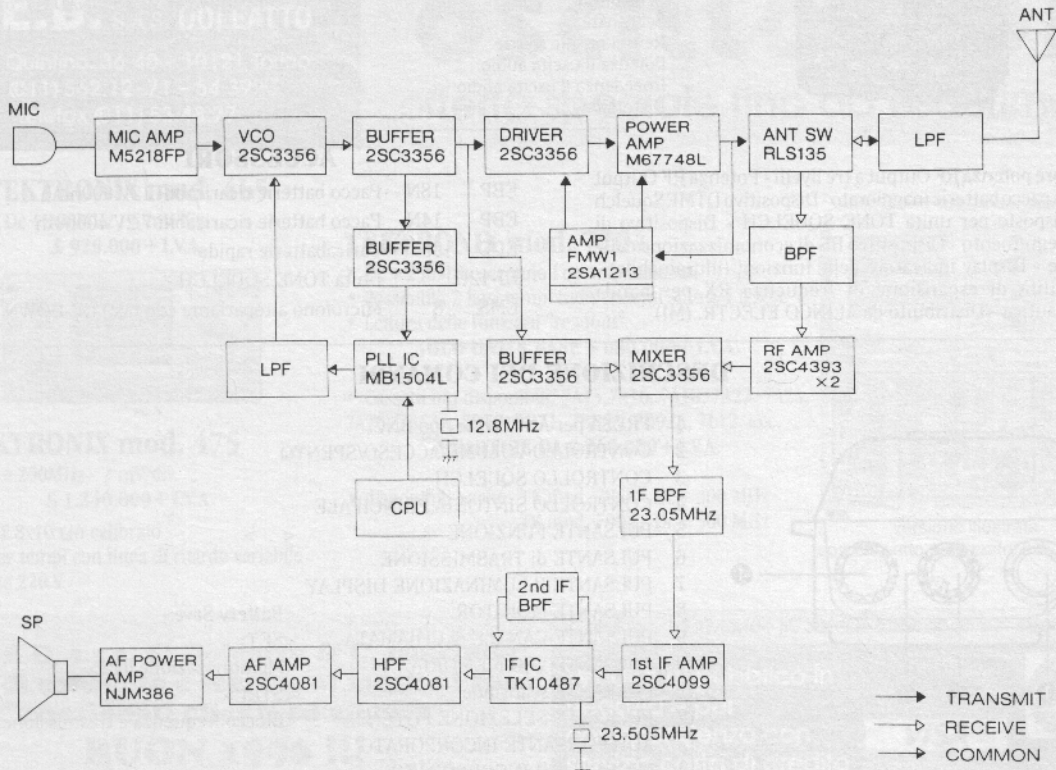


- 15 DISPLAY a CRISTALLI LIQUIDI:
- 1 livello di potenza RF
 - 2 scansione
 - 3 priorità
 - 4 tone encoder
 - 5 direzione shift
 - 6 split
 - 7 funzione DIAL
 - 8 DTMF squelch
 - 9 salto della memoria
 - 10 scansione temporizzata
 - 11 VFO/Memorie
 - 12 autospegnimento
 - 13 battery save
 - 14 numero di memoria
 - 15 blocco della frequenza
 - 16 blocco della trasmissione
 - 17 strumento a barre in funzione
 - 18 messaggi digitali in memoria
 - 19 punto decimale MHz
 - 20 punto decimale Hz
 - 21 fondo scala
 - 22 frequenza non bloccata
 - 23 frequenza operativa/shift/tono/step/codici DSQ



- 16 TASTIERA MULTIFUNZIONE
- 17 PRESA per ALTOPARLANTE ESTERNO
- 18 PRESA per MICROFONO ESTERNO
- 19 PRESA per ALIMENTAZIONE ESTERNA

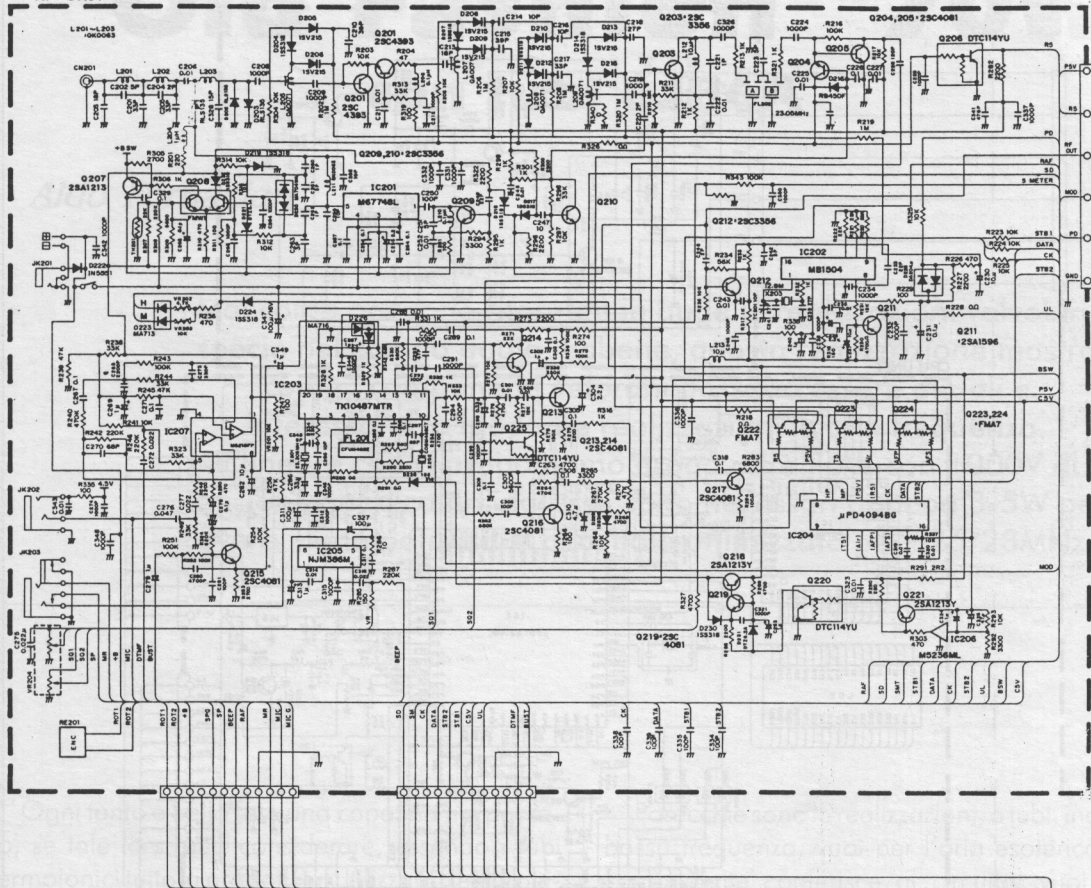
SCHEMA A BLOCCHI



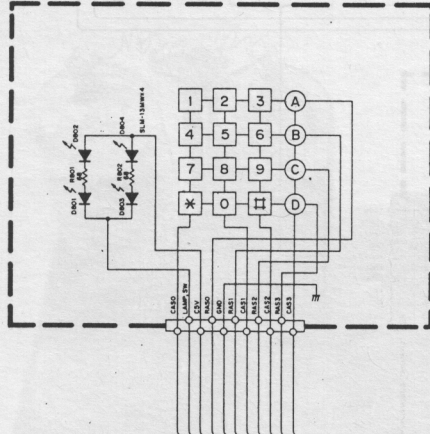
SCHEMA ELETTRICO (1ª Parte)

A

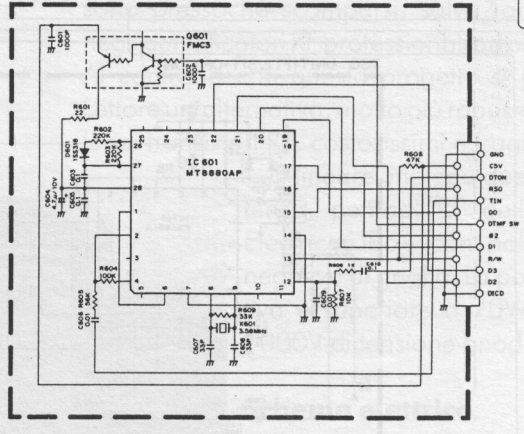
RF UNIT



16KEY UNIT (SIT-OPTION)



DTMF UNIT (SIT-OPTION)



A₁

