

MANUAL DE

INSTRUCCIONES

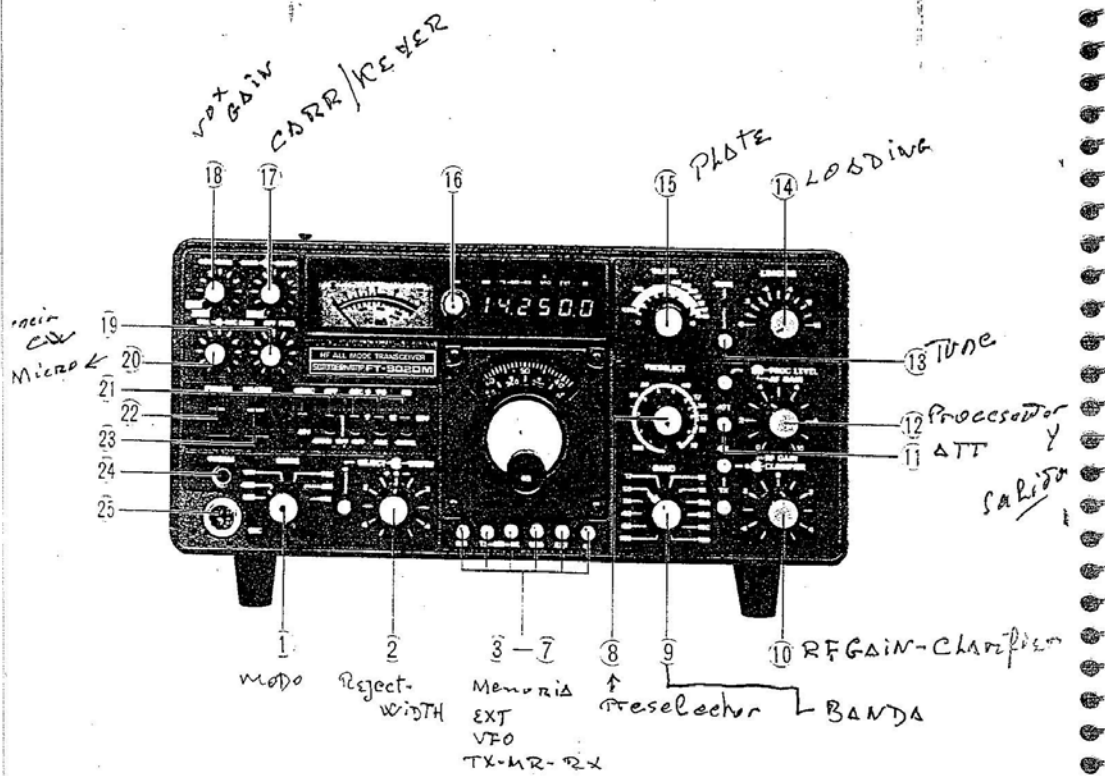
EN ESPAÑOL

FT-902DM

E A 1 DB I

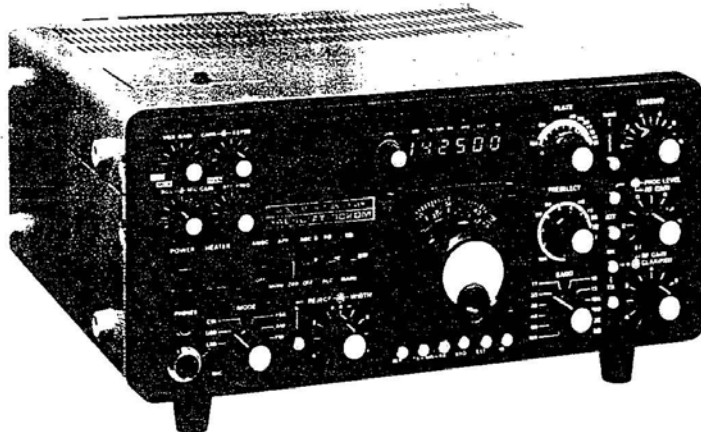
YAESU MUSEN CO., LTD.

TOKYO JAPAN



EA 1 DBI

TRANSECTOR HF PARA TODAS
LAS MODALIDADES. FT-902DM



DESCRIPCION GENERAL

El FT-902DM es un transceptor de muy alta precisión y rendimiento además de un avanzado diseño. Provee la cobertura de todas las bandas (160-10 metros) en todas las modalidades de operación: LSB, USB, CW, FSK, AM y FM.

Este transceptor opera con una potencia de entrada de 180 vatios en SSB/ CW y 80 vatios en AM, FM y FSK.

Sus características avanzadas incluyen la derivación de frecuencia PLL (Phase Locked Loop), lectura de frecuencia análoga y digital con dígitos LED de tipo grande, llave electrónica Curtis 8044 IC incorporada y un circuito de control de frecuencia memorizada. Las características del receptor incluyen sintonía supresora, filtro doble variable IF con sintonía de banda ancha y, en CW, sintonía de frecuencia de picos de audio (APF) para excelente supresión de señales indeseadas.

Otras características incorporadas son: VOX, semi "break-in" en CW con tono lateral, calibrador de 25 KHz, avanzado supresor de ruidos, procesador de voz RF y un atenuador RF de 20 dB para protección contra sobrecargas en el receptor.

Todos los circuitos excepto el excitador y la etapa amplificadora final del transmisor, utilizan sistemas de módulos enchufables para permitir un fácil mantenimiento.

El FT-902DM es enteramente auto-contenido, requiere solamente de una antena y de un suministro de potencia para la operación. Para la operación como estación base puede disponerse de los siguientes voltajes de CA.: 100/110/117/200/220/234. La unidad es suministrada para la operación con 117 voltios.

Un convertidor CC-CC permite usar esta unidad como móvil o como portátil. La selección de CA o CC es realizada automáticamente al insertar el conector apropiado. El equipo dispone para la operación en móvil de un interruptor, en el tablero frontal, que permite mantener apagados los tubos mientras se está recibiendo. De esta manera, el consumo de corriente es de solo 1,1 amp..

Para los modelos de tipo económico FT902D/SD/DE puede obtener el siguiente equipo opcional: Unidad de memoria, unidad de llaveo, el convertidor CC-CC, unidad FM y el ventilador enfriador. El filtro de cristal de 600 Hz para CW y el de 6 KHz para AM, son partes opcionales para todos los modelos.

El transceptor FT-902DM pesa aproximadamente 18 Kgr. y mide 342 mm de ancho, 154 mm de alto y 324 mm de profundidad. La construcción del tipo para "trabajo pesado", le provee una máxima protección contra golpes y vibraciones durante su uso en viajes.

DIFERENCIAS ENTRE LOS MODELOS

FT-902D/SD/DE/DM

O = Incorporado

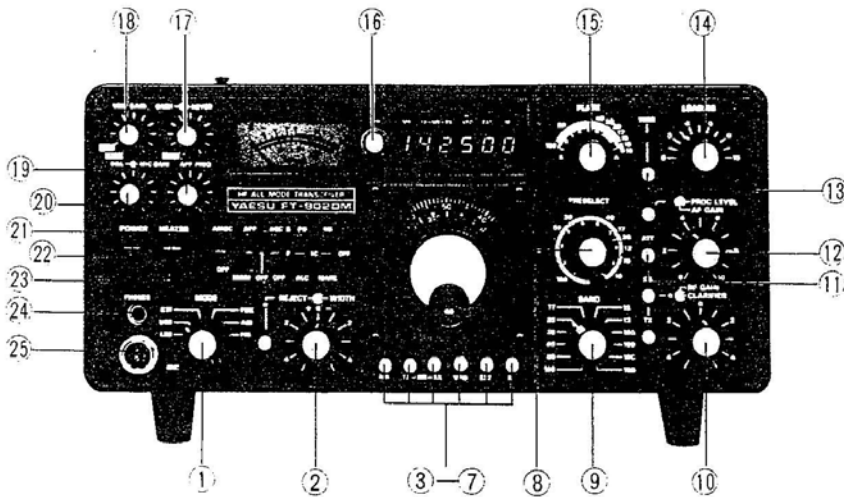
X = Opcional

Características	FT-902D	FT-902-SD	FT-902DE	FT-902DM
Cristal de banda 160 m	O	O	O	O
" " 80 m	O	O	O	O
" " 40 m	O	O	O	O
" " 30 m	O	O	O	O
" " 20 m	O	O	O	O
" " 17 m	O	O	O	O
" " 15 m	O	O	O	O
" " 12 m	O	O	O	O
" " 10 m A/B/ C/D	O	O	O	O
Unidad VOX/MARKER	O	O	O	O
Unidad FM	O	O	X	O
Procesador de voz	O	O	O	O
Filtro AM y CW	X	X	X	X
Unidad de llaveo	X	X	O	O
Unid. Mem. y Convert. CC-CC	X	X	X	O
Ventilador	O	X	O	O
POTENCIA DE ENTRADA	180 Vat.	40 Vat.	180 Vat.	180 Vat.

- 4) EXT
Cuando está oprimido, el botón EXT transfiere el control de frecuencia desde el FT-902DM a un VFO externo, tal como el FV-901DM que es un VFO de exploración completamente sintetizado.
- 5) VFO
Cuando el botón VFO es oprimido, el control de la frecuencia es transferido desde el EXT o el control de memoria, al VFO interno del FT-902DM.
- 6) TX-MR-RX
Una vez que la frecuencia ha sido almacenada mediante el botón de memoria M, esta frecuencia puede ser llamada nuevamente para controlar ya sea la frecuencia de transmisión o la de recepción, oprimiendo el botón TX o RX MR, según lo que se quiera controlar.
- 7) MR
Una vez que la frecuencia ha sido almacenada en la memoria, esta frecuencia puede ser llamada nuevamente para el control de frecuencia del transceptor oprimiendo el botón MR.
- 8) PRESELECTOR
Este control presintoniza los circuitos de señal para el transmisor y el receptor. El circuito PRESELECTOR permite una sintonía por permeabilidad continua a través del rango de frecuencias del transceptor.
- 9) BANDA
El interruptor de BANDA permite seleccionar las bandas deseadas, desde 160 hasta 10 metros.
- 10) RF GAIN/CLARIFIER
Los controles de RF GAIN y CLARIFIER van montados sobre ejes concéntricos. El control de RF GAIN permite un control manual del nivel de ganancia de RF y de los amplificadores IF en recepción. El control CLARIFIER permite una desviación manual de $\pm 2,5$ KHz en frecuencias de transmisión o recepción. La selección del Clarificador para el uso en transmisión o en recepción, se hace oprimiendo uno de los dos botones que están a la izquierda del control CLARIFIER.
- 11) ATT
El botón ATT (atenuador de RF), permite la inserción de un atenuador de 20 dB en la señal de entrada para minimizar la recepción de modulación cruzada causada por señales locales extremadamente fuertes.
- 12) PROC LEVEL/AF GAIN
Los controles PROC LEVEL y AF GAIN van montados en ejes concéntricos. El control PROC LEVEL permite el control manual del nivel de salida del procesador de voz RF. El procesador es activado oprimiendo el botón que está a la izquierda del control PROC LEVEL. El control AF GAIN ajusta el nivel de salida de audio en el parlante y en los audífonos. Girando hacia la derecha, se incrementa la salida de audio.
- 13) TUNE
Este botón, cuando es oprimido, pone el transmisor en condición de ser sintonizado por 10 segundos, para la operación de sintonización. Después de 10 segundos, el transceptor regresa automáticamente a la modalidad de recepción, evitando así posibles daños a los tubos ampli-

CONTROLES E INTERRUPTORES

Este transceptor ha sido diseñado específicamente para una operación fácil y versátil. Sin embargo, el operador puede no estar familiarizado con la operación de algunos controles y, por lo tanto, es posible que no obtenga el máximo rendimiento del transceptor. Por ello, asegúrese de entender la función de cada control antes de operar el equipo. Los varios controles e interruptores del tablero frontal son descritos en la siguiente sección.



- 1) MODALIDAD
El interruptor de modalidad, tiene seis posiciones para seleccionar la modalidad de operación deseada: LSB, USB, CW, FSK, AM y FM.
- 2) REJECT-WIDTH
Estos controles van montados en ejes concéntricos. El control supresor de sintonía (REJECT), cuando es activado oprimiendo el pequeño botón plateado a la izquierda de la perilla REJECT, permite que se active una IF variable a través del filtro de respuesta en hendidura (notch filter) para dejar fuera a una señal de interferencia particular.
El control WIDTH varía el centro de la frecuencia de uno de los filtros pasabanda de cristal de 8 polos usados en este circuito, permitiendo un pasabanda de IF variable para la supresión de señales por encima y por debajo de la señal deseada.
- 3) M
El botón M es oprimido para almacenar una frecuencia en el circuito de memoria. Cualquier frecuencia que para ese momento aparezca en la ventanilla del dial, será la frecuencia almacenada cuando se oprima el botón M.

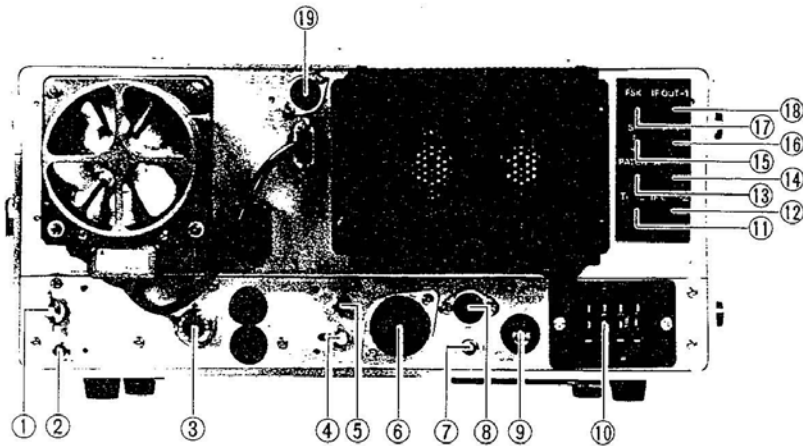
ficadores finales por un exceso de tiempo en la operación de sintonización.

- 14) **LOADING**
Este control sintoniza el circuito de salida de la red de trabajo pi para igualar la impedancia de la antena/linea de alimentación.
- 15) **PLATE**
Este control sintoniza el circuito de placa con los amplificadores finales.
- 16) **DIM**
Este control permite disminuir la intensidad de luz del dial y del medidor.
- 17) **CARR/KEYER**
Los controles CARR y KEYER van montados sobre ejes concéntricos. El control CARR varía la cantidad de portadora en CW, AM, FSK y FM. El control KEYER varía la velocidad de la llave electrónica Curtis 8044 IC.
- 18) **VOX GAIN**
Este control selecciona el control del relé de transmisión (MOX,PTT-VOX) y también como ajuste de sensibilidad del circuito VOX. La posición PTT es para operar a través del micrófono. La posición MOX permite operar el transmisor manualmente. Este botón, debe ser regresado a la posición PTT para recuperar la recepción.
- 19) **FRECUENCIA (APF)**
Esta perilla, cuando es activada mediante el interruptor APF, permite el control manual de los picos de audio. Este control hallará su principal utilidad en CW, ya que su ancho de banda es demasiado angosto para el uso normal en recepción SSB.
- 20) **SQL/MIC GAIN**
los controles de SQL y MIC GAIN van montados en ejes concéntricos. El control SQL permite colocar el "squelch" (silenciador) en el nivel de umbral para recepción FM.
El control MIC GAIN varía el nivel de audio de la etapa amplificadora del micrófono. Este control tiene suficiente rango como para permitir el uso de cualquier tipo de micrófono de baja impedancia (500-600 Ohm) de cristal o dinámico. Girando hacia la derecha se aumenta el nivel de salida de la etapa amplificadora.
- 21) **INTERRUPTORES DE FUNCIONES: AMGC, APF/MONI, AGC, PO/IC/ALC y NB/MARK.**
El interruptor AMGC activa un circuito de ganancia de entrada al micrófono. Dicho circuito requiere un mínimo nivel de entrada desde el micrófono, para disparar el amplificador de micrófono.
Ruidos de fondo de bajo nivel, no activarán el transmisor con el AMGC en operación. Este circuito puede ser considerado como un sistema de "micrófono squelch". El control MIC GAIN funciona normalmente con el sistema AMGC en operación.
Cuando el interruptor APF/MONI está en la posición APF, el circuito APF (audio peach frequency) es activado. La frecuencia exacta de los picos de audio es puesta mediante la perilla APF FREQ.
Cuando el interruptor es puesto en la posición MONI, es posible monitorear el nivel de micrófono al gusto del operador o para grabar un QSO de ambos lados.

En la modalidad CW, será posible oír un tono lateral independientemente de la posición del interruptor APF/MONI. El interruptor AGC controla el espacio del tiempo de recuperación de la recepción del circuito AGC. Este interruptor permite una recuperación rápida o lenta, y también permite apagar el AGC cuando se desee. El interruptor PO/IC/ALC se referirá en lo sucesivo al interruptor del MEDIDOR. En la posición PO, puede observarse la potencia relativa de salida. En la posición IC, puede medirse la corriente de cátodo de los amplificadores finales. En la posición ALC, puede leerse el voltaje ALC. Todas estas lecturas pueden ser observadas en la modalidad de transmisión. En recepción, el medidor de funciones actúa como un medidor "S". El interruptor NB/MARK permite que actúen ya sea el eliminador de ruidos (noise blanker) o bien el calibrador de cristal (MARK). El oscilador de marca, puede producir señales de calibración a intervalos de 25 KHz o 100 KHz, según se coloque el interruptor en la parte interna del gabinete.

- 22) POWER
Este es el interruptor principal del transceptor que permite apagarlo o encenderlo. En la posición OFF, el circuito de memoria está desactivado, pero cuando el transceptor es encendido (ON), el circuito de memoria será activado nuevamente.
- 23) HEATER
Con el interruptor HEATER en la posición baja, el calefactor de los tubos transmisores está apagado. Esto reduce el consumo de la batería a 1,1 ampér y por lo tanto permite recibir por periodos muy largos sin un excesivo consumo.
Colocando este interruptor en la posición superior, se suministra voltaje a los calefactores y después de 30 segundos de calentamiento está listo para operar. Este interruptor opera en las modalidades CC y CA.
- 24) PHONES
Este es un clavijero normal de 1/4" para el uso de audífonos. El parlante interno es desactivado cuando los audífonos son enchufados en este clavijero.
- 25) MIC
Entrada de micrófono y PTT con clavijero de 4 conductores.

CONECCIONES DEL TABLERO POSTERIOR



- 1) GND
Tornillo de conexión a tierra.
- 2) RF OUT
En este clavijero puede obtenerse la señal de frecuencia de salida proveniente de la etapa excitadora para el uso con equipos opcionales tales como el FTV-901R convertidor de 6,2 y 0,7 metros.
- 3) ANT
Conexión coaxial para antena.
- 4) PO ADJ
Ajuste de sensibilidad para el medidor PO.
- 5) RCV ANT
Conexión de antena para un segundo receptor.
- 6) ACC
Socaco para accesorios. Permite el acceso a los voltajes de operación del transceptor y a los contactos del relé.
- 7) KEY
Clavijero de tres conductores para la llave.
- 8) EXT VFO
Conexiones para el VFO externo.
- 9) FUSE
La fusiblera requiere fusibles de 5 amp. para 117 voltios o 3 amp. para 220 voltios de operación. Para la operación con 12 voltios CC, viene instalado un fusible de 20 amp. en el cable de potencia.
- 10) POWER
Receptáculo de potencia. Se suministran los cables de CC y CA.

- 11) TONE
Salida de tono lateral para un segundo receptor (si se usa).
- 12) IF OUT 2
Señal de 8.9 MHz IF de ancho de banda amplio para la conexión a un analizador de espectro, etc..
- 13) PATCH
Terminales de entrada para la conexión de un "phone patch". Impedancia de 500 ohm.
- 14) A-TRIP
Entrada de "Anti-Trip" para un segundo receptor (si se usa).
- 15) SP
Salida de audio para un parlante externo. La impedancia de salida es de 4 ohm. Al conectar el parlante externo, automáticamente se desactivará el parlante interno.
- 16) PTT
Este clavijero puede ser usado para activar externamente el transmisor. Por ejemplo, puede conectarse es este clavijero un interruptor de pié para el control remoto del relé de transmisión, dejando al operador las manos libres para escribir y para la operación de sintonización.
- 17) FSK
Entrada del terminal FSK. El FT-902DM está puesto para 170 Hz de desplazamiento.
- 18) IF OUT 1
Salida de 8.9 MHz de ancho de banda angosto para el uso con osciloscopio IF, etc..
- 19) REMOTE
Permite conmutar 13,5 VCC para el control de relé de una unidad de filtro pasa-bajo externo, etc..
Tan pronto se gira el interruptor de banda, aparecerán 13,5 VCC en varios de los pines del clavijero REMOTE. Use un VOM para determinar el pín apropiado para la banda en uso.

INSTALACION

Este transceptor está diseñado para ser usado como estación fija, portable o móvil. Consecuentemente, las conexiones de la fuente de poder le permiten operar con una gran variedad de voltajes.

Este sistema permite la flexibilidad requerida para el cambio de ubicación de la estación o para pasar rápidamente de estación fija a móvil.

INSTALACION FIJA

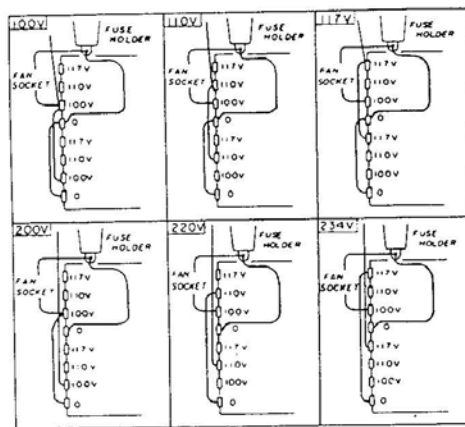
El FT-902DM está diseñado para ser usado en muchas áreas del mundo en

las que el suministro de voltaje puede diferir de un lugar a otro. Por esta razón, asegúrese de que el voltaje marcado en la parte posterior del transceptor corresponda a la de su localidad. ESTA OPERACION DEBE SER REALIZADA ANTES DE CONECTAR EL EQUIPO AL TOMACORRIENTE.

P R E C A U C I O N

SI EL VOLTAJE DE CA APLICADO AL TRANSCEPTOR NO ES EL APROPIADO, PODRA CAUSAR SERIOS DAÑOS AL EQUIPO.

El transceptor debe ser conectado a una buena tierra. El cable de tierra debe ser de grueso calibre y lo más corto posible.



INSTALACION MOVIL

(NOTA: El convertidor CC-CC aquí descrito, está incorporado en el FT-902DM y es equipo opcional en las unidades FT-902D/SD/DE)

El FT-902DM operará satisfactoriamente con los 13,5 voltios (CC: corriente continua) de una batería (negativo a tierra), conectando el cable de CC en el receptáculo del tablero posterior.

Para el montaje bajo el tablero, es posible obtener de su distribuidor un soporte especialmente diseñado para esta finalidad.

En instalaciones móviles, el transceptor debe evitar montarse cerca de ductos de calor. No se requiere observar ninguna otra precaución si se asegura una buena ventilación al equipo. Debe dejarse un mínimo de 5 centímetros de separación por encima del transceptor y a los lados para permitir que el aire circule alrededor del gabinete.

Nunca coloque otra unidad encima o debajo del transceptor ya que el calor acumulado puede causar serios daños a la unidad.

El transceptor requiere un promedio de 14 amp. en transmisión con 20 amp. en picos de voz. El cable de potencia de CC viene equipado con un fusible de 20 amp.

Cuando haga la conexión a la batería del vehículo, asegúrese de que el cable ROJO sea conectado al terminal positivo (+) y el NEGRO al terminal negativo (-). La conexión en reverso dañará permanentemente el transceptor.

El cable negro, preferiblemente, conéctelo directamente al terminal negativo de la batería o, de no ser posible, al chasis del vehículo.

El cable ROJO puede ser conectado en cualquier punto positivo tal como el interruptor de encendido. El cable de potencia debe pasar lejos de los cables de distribución de corriente y debe ser lo más corto posible a fin de evitar una excesiva caída de voltaje y permitir tener una baja impedancia entre el transceptor y la batería.

Antes de conectar el cable de potencia al transceptor, controle el voltaje de la batería con el motor encendido. Si el voltaje excede de 15 voltios CC, reajuste el regulador para evitar que el promedio de carga sobrepase los 15 voltios.

Debe mantenerse apagado el transceptor mientras se enciende el motor para evitar que el voltaje de paso dañe los componentes de la fuente de poder.

ANTENA

El transceptor ha sido diseñado para el uso con antenas de 50-75 ohm de carga resistiva en el receptáculo de antena. Ya que el circuito de salida del transmisor ha sido diseñado para una respuesta uniforme con este rango de impedancias, significa que un rango diferente causará pérdidas en el rendimiento del equipo y los tubos amplificadores finales pueden ser dañados.

Si se usa una línea de alimentación de cable abierto, o si la impedancia de entrada del sistema de antena presenta una impedancia muy alta o muy baja en el coaxial de entrada, es conveniente utilizar un acoplador de antena a fin de alcanzar la impedancia apropiada.

Para operación en móvil, pueden utilizarse muchos tipos de antena con las que le permitirán alcanzar buenos resultados con un mínimo de SWR. La malla del cable coaxial debe fijarse firmemente al chasis del automóvil a través de la base de la antena.

OPERACION

El proceso de sintonización para este transceptor no es complicado, sin embargo, debe ejercitarse a fin de asegurar el máximo rendimiento. Los siguientes párrafos describen el procedimiento a seguir para la operación de recepción y transmisión.

REVISION INICIAL

Antes de conectar el transceptor al tomacorriente, examine cuidadosamente la unidad para verificar posibles daños. Asegúrese de que todos los módulos estén firmemente colocados en su lugar y que los controles e interruptores estén operando normalmente. Asegúrese también de que las especificaciones de voltaje marcadas en el tablero posterior, sean iguales a los de su suministro de voltaje; para 117 voltios CA, use fusibles de 5 amp. y para 220 use fusibles de 3 amp. Para la operación con CC debe colocarse en la fusiblera que trae el cable de CC, un fusible de 20 amp.

SELECCION DE FRECUENCIA

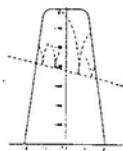
La lectura de frecuencia en el FT-902DM se realiza de dos maneras: lectura análoga y lectura digital.

El dial de lectura análoga tiene marcas cada 100 KHz y 10 KHz y además, cada 1 KHz para sintonización precisa. La lectura digital expone todas las frecuencias de operación con una resolución por debajo de 100 Hz de precisión.

RECEPCION

- 1) Coloque los controles como se indica:
POWER.....OFF
HEATER.....OFF
VFO.....Oprimido
VOX GAIN.....Posición PTT
RF GAIN.....Completamente a la derecha
AF GAIN.....Ajuste para un nivel confortable
BAND.....Banda deseada
MODE.....Modalidad deseada
PRESELECT.....Segmento de banda deseado
- 2) Pase el interruptor POWER a la posición ON. El medidor deberá encenderse y la frecuencia de operación deberá aparecer en la ventanilla del dial. Ajuste el control AF GAIN para un nivel confortable de salida y ajuste el control PRESELECT para el nivel máximo de recepción de ruido o señal. Este control requerirá reajuste toda vez que Ud. mueva el dial principal a través de la banda.
- 3) El control RX CLARIFIER puede ser utilizado si la señal recibida está desplazada. Oprima el botón RX y gire el control CLARIFIER: este último control le permitirá desplazarse $\pm 2,5$ KHz de la frecuencia de recepción sin cambiar la de transmisión. Al poner en funcionamiento el CLARIFIER, se encenderá un LED rojo que indicará que este está en uso.
- 4) Cuando hayan ruidos del tipo de pulso, puede activar el interruptor NB el cual suprimirá en forma efectiva este tipo de ruido.
- 5) La supresión de interferencias de canales adyacentes puede ser realizada de varias maneras.
El control REJECT puede ser utilizado para colocar una banda de atenuación de 30 dB en cada señal de interferencia dentro del pasabanda IF. El control WIDTH varía la frecuencia central de uno de los dos filtros IF (el otro es fijo). Variando el control WIDTH se varía la selectividad de la IF desde 300 Hz hasta 2,4 KHz (en 2,4 KHz el control WIDTH está en "0" y los dos filtros tienen la misma frecuencia central). Girando hacia la derecha desde la posición central ("0"), el pasabanda se hace angosto hacia el lado de la frecuencia alta, mientras si se gira a la izquierda el pasabanda se hace angosto en el lado de la frecuencia baja.

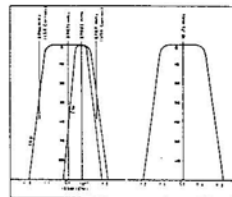
F A 1 0 0 1



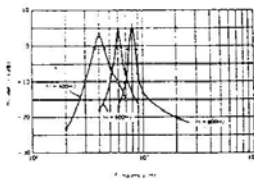
Actuación del "Rejection Tuning"



Actuación del control WIDTH



Filtros SSB-CW Filtros SSB



Actuación del APF

- 6) En la recepción de CW, puede utilizarse el APF (filtro de picos de audio). Este filtro tiene 20 Hz de picos de banda ancha que permiten la recepción de una señal única en CW, con una pérdida de inserción inferior a 1 dB cuando el control APF es sintonizado exáctamente en la señal de frecuencia.
El control APF FREQ varía los picos de frecuencia desde aproximadamente 400 Hz hasta 900 Hz. El operador observará que el sistema APF provee un significativo mejoramiento en la relación señal/ruido. La selectividad del circuito APF puede ser variada ajustando VR501 bajo la tapa superior.
- 7) Para señales extremadamente fuertes, puede oprimirse el botón ATT (atenuador de RF) para producir una atenuación de 20 dB en la señal de entrada. Este control previene contra cualquier sobrecarga en la sección de entrada RF.

SINTONIZACION DEL TRANSMISOR

El siguiente procedimiento de sintonización debe ser realizado antes de comenzar a operar en las siguientes modalidades: LSB, USB, CW, FSK, AM o FM. Vea los párrafos relativos a la modalidad específica después de la descripción de la sintonización básica del transmisor.

Conecte una carga fantasma o una antena al conector coaxial en el tablero posterior. Coloque los controles como sigue:

POWER	OFF
HEATER	OFF
CARR	Completamente a la izquierda
MIC GAIN	Completamente a la izquierda
AMGC	OFF (Ganancia Microfono)

F A 1 DB 1

Interruptor del medidor IC
 SELECT VFO (Oprimido)
 BAND Segmento de banda deseado
 MODE USB o LSB
 PLATE Segmento de banda deseado
 PRESELECT Segmento de banda deseado
 LOADING En la posición indicada en la tabla al final
 PROC OFF (Sin oprimir)
 TUNE OFF(")
 CLAR TX OFF(")
 VOX GAIN Posición PTT

POSICIONES DE LOADING (CARGA)

BANDA	POSICION	
160	5	
80	4	
40	3,5	Nota: Estas posiciones son nominales. Puede esperarse cierta variación con respecto a las posiciones indicadas.
20	3	
15	2,5	
10A	3	
10B	3	
10C	3	
10D	3	

Coloque los interruptores POWER y HEATER en la posición ON. Permita que pasen unos 60 segundos desde el momento de haber pasado el interruptor HEATER a la posición ON, para que los tubos transmisores puedan alcanzar su temperatura normal de trabajo. Asegúrese que la clavija de accesorios esté conectada en el socket de accesorios; sin esta clavija conectada, no habrá voltaje en los tubos. El voltaje de caldeo es suplido a través de los pines 1 y 2 del socket de accesorios.

Ponga el control VOX GAIN en MOX. El medidor le indicará ahora la corriente de cátodo de reposo de los amplificadores finales. Esta lectura deberá ser de .05 (50 mA)*. Si no es así, ajuste el control de polarización localizado bajo la tapa superior. Coloque el interruptor del MEDIDOR en ALC y ajuste el control ALC (bajo la tapa superior) para una deflexión máxima en la escala del medidor. Regrese el interruptor del medidor a IC y el control VOX GAIN a PTT.

*Nota: En el FT-902SD, la corriente de cátodo de reposo es de .025(25mA).

PRE-SINTONIZACION

NOTA IMPORTANTE: Durante la sintonización del transmisor, utilice el botón TUNE en lugar del MOX para activar el transmisor. Cuando se oprime este último, el transmisor es activado pero no cuenta con retorno automático al cabo de 10 segundos como sucede en cambio con el botón TUNE.

- 1) Ajuste el control PRESELECT para máximo nivel de recepción de ruido.
- 2) Oprima el botón TUNE. Gire el control CARR hasta que el medidor llegue justo por encima de la corriente "idling" (anérgica) normal de .05(50 mA).
- 3) Ajuste el control PRESELECT para máxima indicación en el medidor. Precaución: si la lectura del medidor excede de .1 (100mA), reduzca la posición del control CARR.
- 4) Gire el control PLATE para la mínima lectura en el medidor.

- 5) Oprima el botón TUNE nuevamente para hacer regresar el transceptor a la condición de recepción.

SINTONIZACION FINAL

Para la sintonización final utilice el interruptor del medidor en la posición de salida de potencia relativa.

A la máxima potencia de salida en una carga de 50 ohm, el medidor deberá indicarle una lectura aproximada de 1/2 a 2/3 de la escala completa. Si la lectura PO es demasiado alta (fuera de la escala) o demasiado baja (1/4 o menos en la escala), y la impedancia de carga está muy cerca de los 50 ohm, debe ajustarse el control PO ADJ para una deflexión de 1/2 a 2/3 a la máxima potencia.

Una vez calibrado el medidor PO, y si todavía el medidor defleciona fuera de la escala, la razón es que hay excesivas SWR que deben ser corregidas de inmediato.

A continuación se describe la sintonización final:

- 1) Ponga el interruptor del medidor en la posición PO y gire el control CARR a la posición 11 de las manecillas de un reloj.
- 2) Oprima el botón TUNE y gire el PRESELECTOR para máxima lectura en el medidor. Oprima nuevamente el botón TUNE.
- 3) Oprima el botón TUNE y gire el control LOADING para máxima lectura en el medidor. Oprima nuevamente el botón TUNE.
- 4) Oprima el botón TUNE y gire el control PLATE para máxima deflexión en el medidor. Oprima nuevamente el botón TUNE.
- 5) Repita los pasos del 2 al 4, avance el control CARR aproximadamente 2 unidades por cada ajuste hasta que el control CARR quede completamente a la derecha. El transmisor está ahora sintonizado para la máxima potencia de salida.
- 6) Regrese el control CARR completamente a la izquierda y el interruptor del medidor a la posición IC.

Una vez familiarizado, podrá realizar los pasos del 2 al 4 antes de los 10 segundos previstos por el dispositivo automático de desactivación.

para poder exceder este límite en la carga del equipo, puede usar la posición MOX o el interruptor PTT del micrófono.

OPERACION SSB

Después de completado el procedimiento de sintonización antes descrito, coloque el interruptor MODE en USB o LSB, según se desee. Ponga el control VOX GAIN en PTT y active el transmisor oprimiendo el botón PTT del micrófono o el interruptor de pie, si se usa. Mientras habla por el micrófono con un tono normal de voz, avance el control MIC GAIN hasta que la aguja del medidor alcance el medio de la escala de la porción coloreada de verde.

Nota: Cuando el interruptor del medidor está puesto en IC, los picos de modulación indicarán 150-200 mA. La corriente de pico real es, sin embargo, aproximadamente el doble del valor indicado.

E A 1 DBI

Ponga el control VOX GAIN en la posición PTT. Avance el control VOX GAIN y hable con un tono normal de voz. Este control debe ser avanzado hasta que su voz pueda activar el transmisor (no oprima el interruptor PTT del micrófono o el interruptor de pié, mientras realiza este ajuste).

Ponga el potenciómetro "anti-trip", que se encuentra bajo la tapa superior, en el punto donde la salida de audio del parlante no pueda disparar el VOX. No ajuste estos controles (VOX y Antitrip) más allá de los puntos indicados. Ajuste el potenciómetro de retardo (delay) que se encuentra bajo la tapa superior, para el tiempo de retardo deseado.

Si se desea, el circuito AMGC puede ser activado. Este circuito actúa como un "micrófono squelch", esto es, permite limitar el umbral de entrada del micrófono; por ejemplo: evita que ruidos como el de una TV que esté operando en el cuarto de radio puedan salir "al aire". Ajuste el tiempo de retardo del AMGC mediante el control ubicado bajo la tapa superior.

AJUSTE DEL PROCESADOR DE VOZ (Todos los modelos)

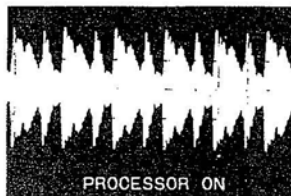
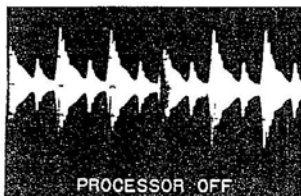
El procesador de voz del FT-902DM, cuando está debidamente ajustado, está diseñado para mejorar el umbral de intelegibilidad en el receptor del correspondiente, mediante el aumento del promedio de salida de potencia en SSB.

El recorte de RF es aplicado a la señal de IF, el cual es luego filtrado para remover armónicas y los productos de intermodulación fuera de banda.

La distorsión producida por el recorte envolvente de RF y el filtraje, es menor que el producido por una cantidad equivalente de recorte de audio. El recorte RF no causa incremento en los picos de salida de potencia, pero incrementa el promedio de salida. (Ver figura abajo).

Con el interruptor del procesador (localizado inmediatamente a la derecha del control PROC/LEVEL) en la posición OFF (no oprimido), ponga el interruptor del medidor en la posición ALC. Hable con un tono normal de voz, coloque el control MIC GAIN en el nivel donde la indicación del medidor se detenga en la porción verde de la escala del medidor. Oprima el interruptor del procesador y ajuste el control PROC LEVEL hasta la posición donde la indicación de ALC permanezca en la porción verde de la escala del medidor, mientras habla con un tono normal de voz.

La posición óptima de los controles MIC GAIN y PROC LEVEL puede realizarse mediante la observación de la señal transmitida en un osciloscopio.



OPERACION CW

Nota: La unidad de llave CURTIS 8044 IC viene incorporada en los modelos FT-902DM/DE mientras para los modelos FT-902D/SD es un equipo opcional.

Para la operación con llave electrónica, inserte una clavija de tres conductores en el clavijero KEY en la parte posterior del transceptor.

La velocidad de manipulación puede ser ajustada variando el control KEYER del tablero frontal.

Para el uso con llaves directas, semi-automáticas o llaves electrónicas, gire el control KEYER completamente hacia la izquierda. Si se desea una línea para una llave, puede tomarla del clavijero KEY. Remítase a los dibujos para mayores detalles sobre el alambrado de la llave y la clavija.

El transmisor puede ser activado en CW mediante los controles MOX, PTT o VOX (semi-"break-in") según se desee. El voltaje máximo a través del terminal de llave es de 7 voltios, mientras que la corriente mínima es de 1,5 mA., de tal forma que puede usarse muchas llaves electrónicas con el FT-902DM sin modificaciones.

El operador puede seleccionar cualquier salida de potencia avanzando el control CARR.

NOTA: La inserción de la clavija de la llave, desconecta automáticamente el suministro de polarización a los tubos PA., por tal razón, la corriente de polarización no será indicada por el medidor cuando este se encuentre en la posición IC.

OPERACION AM :

La operación AM se lleva a cabo colocando el interruptor MODE en la posición AM y aplicando una cantidad apropiada de portadora mediante el control CARR.

Después de realizada la sintonización básica del transmisor, coloque el interruptor MODE en la posición AM. Active el transmisor y gire el control CARR hasta que el medidor indique .10 (100mA) en la posición IC.

Mientras habla a través del micrófono con un tono normal de voz, aumente el control MIC GAIN hasta que medidor le indique un ligero movimiento en los picos de voz. Ejercitese cuidadosamente en esta operación con el fin de no avanzar excesivamente el control CARR.

No exceda en la indicación del medidor de los .10 (100mA) durante la operación AM pues puede dañar los tubos amplificadores finales.

Para la recepción AM, puede obtener como opcional un filtro AM.

OPERACION FSK

Después de completada la sintonización básica del transmisor, coloque el interruptor de MODE en la posición FSK. La entrada del terminal FSK puede ser conectada al clavijero FSK en el tablero posterior.

El FT-902DM está puesto para una desviación de 170 Hz y la frecuencia de desviación puede ser ajustada variando el capacitor "trimmer" localizado bajo la tapa superior.

El control CARR debe ser ajustado en la posición TUNE para no más de 100 mA. Una corriente excesiva de cátodo puede dañar los tubos amplificadores finales.

La salida de audio desde el transceptor puede tomarse del clavijero SP en el tablero posterior.

OPERACION FM

Nota: La unidad FM viene incorporada en los modelos FT-902D/DM y es un equipo opcional en los modelos FT-902D/DE.

Después de completada la sintonización básica del transmisor, ponga el control CARR para un nivel de 100 mA de portadora en la modalidad FM. Hable a través del micrófono con un tono normal de voz. Los controles MIC GAIN y PROC LEVEL no tienen efecto en la modalidad FM.

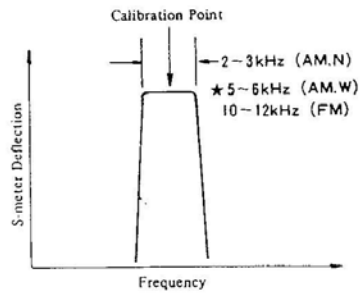
Para recepción FM, debe avanzar el control SQL del tablero frontal solo lo requerido para silenciar el ruido de fondo. Cuando tenga ya ajustado este control, el circuito silenciador le permitirá obtener una recepción libre de ruidos con la máxima sensibilidad para señales débiles de FM.

CALIBRACION DEL DIAL

La lectura de frecuencia del FT-902DM está diseñada para indicarle la frecuencia de portadora. Consecuentemente, esta tendrá 3 KHz de diferencia entre USB y LSB. Cuando calibre el dial y los dígitos, el interruptor CLARIFIER debe estar siempre en OFF.

- 1) Para la calibración SSB, coloque el interruptor NB/MARK en la posición MARK para activar el generador de señal interno. El cambio de intervalos de marca de 25 KHz o 100 KHz puede ser hecho cambiando la posición del interruptor S601, el cual está localizado en la unidad VOX.
- 2) En cuanto gire la perilla de sintonización principal, podrá oír una nota de batido cada 25 KHz o 100 KHz, dependiendo de la posición de S601. Sintonice el dial hasta localizar el "cero batido" (punto bajo de la frecuencia) con la señal de marca o referencia cercana a la frecuencia de operación deseada.
- 3) Gire el aro de calibración en el eje de la perilla de sintonización principal para calibrar la escala analógica en forma precisa con el "cero" o el punto de 25 KHz.
- 4) Para la calibración CW, asegure el "cero batido" como se indica en el paso anterior, luego ajuste el control CALIB hasta que la frecuencia digital indique 800 Hz por encima del cero batido (por ejemplo 14.000.8). Entonces gire el dial de sintonización principal para asegurar el cero o la lectura de 25 KHz en el digital (14.000.0); gire el aro de calibración del eje de la perilla de sintonización principal para alinear el dial de lectura analógica con la marca de calibración y los dígitos. En la modalidad CW, la frecuencia portadora transmitida es la frecuencia inicialmente expuesta.

- 5) En las modalidades AM y FM, no es posible obtener la señal de "cero batido". Coloque el control WIDTH en la posición "0" y sintonice el dial para la máxima indicación en el medidor-S en la señal de marca para establecer el punto de calibración.



INTERRUPTORES DE SELECCION/OPERACION CON SISTEMA DE MEMORIA

(Nota: La unidad de memoria viene incorporada en el modelo DM, mientras que es un equipo opcional en los modelos D/SD/DE).

El control de frecuencia en el FT-902DM es realizado por el VFO interno, la unidad de memoria, un VFO externo o la combinación de estos tres. El control divisor de frecuencia puede obtenerse con el sistema de memoria o con el VFO explorador sintetizado FV-901DM. La conmutación inherente al control de frecuencia es como sigue:



- MR Este botón "llama" la frecuencia memorizada para el control de la frecuencia del transceptor.
- TX MR Este botón "llama" la frecuencia memorizada para el control de la frecuencia de transmisión.

- RX MR Este botón "llama" la frecuencia memorizada para el control de la frecuencia de recepción.
- VFO El control de frecuencia es realizado por el VFO interno mediante la perilla de sintonización principal.
- EXT Este interruptor selecciona el VFO explorador sintetizado FV-901 para el control de frecuencia como se indica: con los botones EXT y TX MR oprimidos, el VFO externo controla la frecuencia de transmisión mientras el VFO interno controla la frecuencia de recepción. Con los botones EXT y RX MR oprimidos, el VFO externo controla la frecuencia de recepción mientras el VFO interno controla la frecuencia de transmisión.
- M Este botón se usa para almacenar la frecuencia en memoria. LA FRECUENCIA EXPUESTA EN EL LECTOR DIGITAL SERA LA FRECUENCIA ALMACENADA EN MEMORIA CUANDO SE OPRIMA EL BOTON M. Cuando el botón M es oprimido, la frecuencia previamente almacenada será eliminada. Cuando se apague el equipo, la frecuencia permanecerá en la memoria.

Nota: Dado un error de redondeo, el digital y el sistema de memoria pueden exhibir una diferencia de 100 Hz entre las lecturas del VFO y MR.

La operación con el sistema de memoria puede ser comprendida mejor a través de algunos ejemplos:

- 1) Ud. está operando en una red en 3970 KHz y debe hacer OSY 10 KHz más abajo para realizar un tráfico. Con el botón VFO sin oprimir y el dial principal en 3970 KHz, oprima el botón M ; los 3970 están ahora memorizados. Mueva el dial principal 10 KHz abajo para recibir el mensaje. Cuando termine, oprima MR para regresar instantaneamente a los 3970 KHz. El dial principal puede moverse a otra frecuencia diferente de los 3960 KHz en el caso de que esta frecuencia haya sido ya ocupada. Para regresar a los 3960 KHz, simplemente oprima el botón VFO.
- 2) Ud. está operando en 40 metros fonía y oye una estación DX en 7090 KHz transmitiendo pero recibe en 7205 KHz. Con el botón VFO sin oprimir y el dial principal en 7090 KHz, oprima M para almacenar los 7090 KHz en memoria y oprima RX MR para bloquear el receptor en 7090 KHz . Gire el dial principal hasta 7205 KHz; Ud. podrá ahora transmitir en 7205 KHz y recibir en 7090 KHz. Si Ud. oye que la estación DX está en "pile up" en 7205 KHz (recibiendo y transmitiendo por la misma frecuencia), oprima el botón VFO; al igual que la estación DX podrá transmitir y recibir por 7205 KHz. Oprimiendo nuevamente RX MR regresará a recibir en 7090 KHz. Si la estación DX se mueve de la frecuencia inicial, oprima TX MR y M para almacenar los 7205 KHz en memoria y bloquear el transmisor en esa frecuencia . Coloque el dial en 7090 KHz para precizar la señal inestable de la estación DX.
- 3) Ud. encuentra una estación DX en 21270 KHz trabajando estaciones por orden de área de llamada. Oprimiendo el botón M, puede almacenar en la memoria los 21270 KHz y periodicamente puede revisar para ver si su área de llamada ya comenzó, simplemente oprimiendo MR ó RX MR.

Nota: después de oprimido el botón M, se requiere 10 segundos para que el VFO estabilize la frecuencia memorizada. Si uno de los botones MR es oprimido durante el período de 10 segundos, puede observarse un desplazamiento en el receptor.

- 1º- Remueva la tapa pequeña localizada en la parte superior del "Transceiver", como lo muestra la Fig. 1.
- 2º- Instale la unidad de memoria PB-1787 usando los tornillos como indica la Fig. 2, luego conecte el plug con los cables. De igual forma se puede proceder con la llave electrónica 8044.
- 3º- Se puede ver la instalación completa en la Fig. 3.

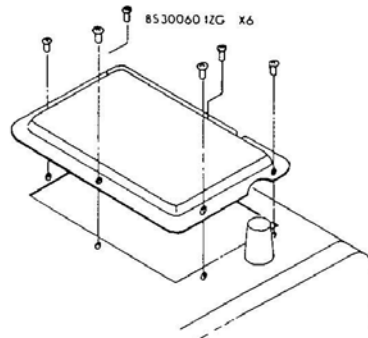
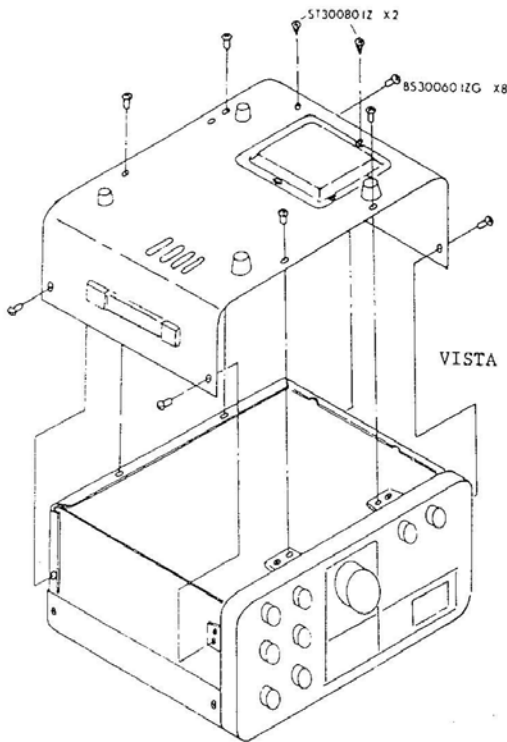


Fig. 1



VISTA DE ABAJO

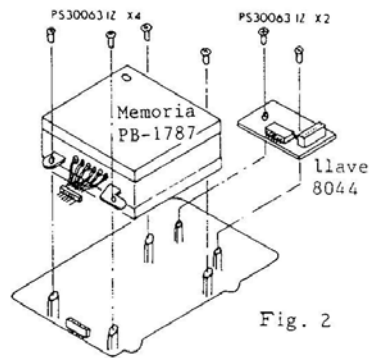


Fig. 2

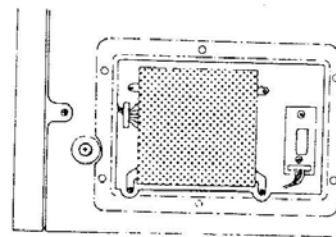


Fig. 3

UNIDAD SINTONIZADORA (PB-1720)

Cuando se presiona el interruptor S₂₁₀₁ de sintonía (TUNE) el voltaje que pasa por C2101 se aplica a la base de Q2101 (2SC1815Y) lo cual hace que se encienda Q2101; éste activa RL2102 que a su vez lleva a masa los cátodos de D2105 y D2106 (ambas 1S1555). Mientras D2105 se conecta en paralelo con el interruptor PTT el transceptor queda en posición de Transmisión.

El diodo D2106 pone a masa el terminal común del interruptor de Modo (MODE) S2g y S2h, y el voltaje de sesgo (bias) de la etapa PA baja de la condición de corte al nivel normal de operación.

Cuando D2107 se pone a masa, D2102 (2SA733) se enciende y el voltaje que hay en el colector de Q2102 es alimentado a través de D2109 (1S1555) hacia D701 sobre PB-1706 para activar de este modo el oscilador de la portadora de CW. En modo SBB, el oscilador de la portadora de banda lateral se desactiva por reversión del voltaje.

FT-902DM

PARTS LIST

E A 1 DBI



YAESU MUSEN CO., LTD.

TOKYO JAPAN

PARTS LIST

MAIN CHASSIS						
Symbol No.	Parts No.	Description				
		IC	C29,59,60,89,90,104, 105,107	K13170103	Ceramic disc 50WV (DB201YF103Z5L5)	0.01μF
Q1,2	G1090070	μPC14308	C17,18,19,37,38,46, 48,~50,52~56,58,75	K13170103	Ceramic disc 50WV (DB201YF103Z5L5)	0.01μF
Q3	G1090114	μPC14312	C62~68,71~73,81,82 88,91,96,98,99,101, 102	K13170473	Ceramic disc 50WV (DB207YF473Z5L5)	0.047μF
		DIODE				
DX0,16,18,19	G2010070	Germanium 1S1007	C35,36	K12279004	Ceramic disc 500WV (ECKD2H472PE)	0.0047μF
D1~3,9,11~15,17,27 ~29	G2015550	Silicon 1S1555				
D5~7,26	G2090001	* 10D1	C77,79,80,83,106	K12279002	Ceramic disc 500WV (ECKD2H103PE)	0.01μF
			C40	K00309002	Ceramic disc 1KWV (CC45SL3A101KY)	100pF
			C14,15	K12329002	Ceramic disc 1.4KV (ECKDAL472PE)	0.0047μF
		RESISTOR				
R5	J01245821	Carbon film 1/2W Tj 820Ω	C12,13,44,78,92	K12329001	Ceramic disc 1.4KV (ECKDAL103PE)	0.01μF
		* * * VJ 1kΩ				
R6	J01245332	* * * Tj 3.3kΩ	C41	K30176201	Dipped mica 50WV (Z17D201K05)	200pF
R19	J01245472	* * * * 4.7kΩ				
R2	J00245273	* * * VJ 27kΩ	C31	K30273010	Dipped mica 500WV (LCQ11010D5)	1pF
R1	J01245104	* * * Tj 100kΩ				
R4,16	J10276100	* composition 1/2W GK 10Ω	C11	K30273050	Dipped mica 500WV (LCQ11050D5)	5pF
		* * 1W * 56Ω				
R34	J10276222	* * * * 2.2kΩ	C87	K30276100	Dipped mica 500WV (LCQ11100D5)	10pF
R3,18,30	J10276101	* * 1/2W * 100Ω				
R22	J10276221	* * * * 220Ω	C1,42	K30276271	Dipped mica 500WV (LCQ1721K5)	270pF
R7,9,17	J10276102	* * * * 1kΩ				
R20	J10276152	* * * * 1.5kΩ	C39	K30275361	Dipped mica 500WV (LCQ17361J5)	360pF
R8	J10276222	* * * * 2.2kΩ				
		* * * * 2.7kΩ	C3	K30276471	Dipped mica 500WV (LCQ17471K5)	470pF
R33	J10276103	* * * * 10kΩ				
R14	J10276123	* * * * 12kΩ	C9	K30276651	Dipped mica 500WV (LCQ18651K5)	650pF
R13,29	J10276223	* * * * 22kΩ				
R26	J20336220	Metallic film 2W 22Ω	C8	K30279051	Dipped mica 500WV (DM19D102K5)	1000pF
		* * 3W 24Ω				
R36	J20306222	* * 1W 2.2kΩ	C2	K30306391	Dipped mica 1KWV (DM15D391K10)	390pF
			C7	K30306222	Dipped mica 1KWV (DM19D222K10)	2200pF
		POTENTIOMETER				
VR1	J60800021	VM11AA41A5M1112 10kΩ	C47,70	K31306800	Moulded mica 1KWV (CML1-800K10)	80pF
VR2	J62800035	DM11A743A5M1222 10kΩB/500kΩC				
VR3,6	J62800020	DM10A039A 5kΩB/5kΩB	C84	K50247473	Mylar 250WV (250F2U473M)	0.047μF
VR4	J61800007	GM70A619A 50kΩB×2	C20~28,51	K21270002	Feed thru 500WV (ECKL2H-102PE)	0.001μF
VR5	J62800034	DM70A039A 5kΩB/5kΩA				
VR7	J60800064	VM10A654C 1kΩB	C61	K40120106	Electrolytic 16WV (16RL10)	10μF
VR8	J62800026	DM10E553A 5kΩB/5kΩB	C57	K40120336	Electrolytic 16WV (16RL33)	33μF
VR9	J60800039	VM10AB08A 5kΩB				
		CAPACITOR				
C69	K02179008	Ceramic disc 50WV 20pF (DD104CH200J50V02)				
C30	K02175470	Ceramic disc 50WV 47pF (DD106CH470J50V02)			VARIABLE CAPACITOR	
C5	K00329001	Ceramic disc 1.5KV 300pF (MD40JSL301K1.5KV)	VC1	K90000035	RT-18B-300	
			VC2	K90000016	C134E125	
C16	K00359003	Ceramic disc 3KV 3pF (CC45SL3F030KY)				
C4	K12359001	Ceramic disc 3KV 1000pF (CK45E3F102KY)			TRIMMER CAPACITOR	
			TC1	K91000007	120C 10×2 1.5KV	5pF
C103	K14179003	Ceramic disc 25WV 0.1μF (DB209YZ104Z5L0)	TC2	K91000032	B-2PY	100pF

PARTS LIST

		INDUCTOR				CONNECTOR	
L1	L0020304C			J1	P1090001	SG-7701	
L2	L0020305A			J2	P0090009	FM-144-S	
L4	L1190017	FL-5H 102K	1mH	J3	P1090004	SG-7814	
L11,12,14	L1190001	EL0710-251K	250μH	J10,11	P1090025	CN-7017	
L8	L1020064		300μH	J12-18	R7040620A	Jack Ass'y Board	
L6,7(R11,R12)	L0020308			J19	P1090005	SC-8050	
L9	L0020009			J4	P0090046	QS-A-DB12ML	
L10	L1020065		500μH	J5	P1090033	D6-701B00	
L13	L0020705			J6	P1090034	D7-701B00	
				J8	P1090028	M-BR-06B1D	
				J20	P1090045	AC9-PF	
		TRANSFORMER		J7	P1090014	SI-7501-1	
T1	L0020073			J9	P1090040	SA602B00	
T2,T3	L0020074						
						MULTI JACK	
		METER		MJ1-8	P4090003	121S-18B-105A	
M1(With R1706, PL3,4)	M0090007	500μA		MJ9	P4090004	121S-22B-105A	
				MJ10	P4090001	121S-10B-105A	
				MJ11,12	P4090007	220D-20B-205A	
		SPEAKER					
SP1	M4090031	SA-77K-Y	4Ω 3W			COOLING FAN	
				FAN1	M2090001	2SB10A	
		POWER TRANSFORMER					
PT1	L3030013A					FUSE	
				F1	Q0000005	5A(100-117V)	
					Q0000004	3A(200-234V)	
		RELAY					
RL1	M1090006	AE3244					
RL2	M1090002	MX2P 12V				FUSE HOLDER	
				FH1	P2000003	F3265	
				FH2	P2000001	SN1001 #2	
		RELAY SOCKET					
RLS1	M1490004	AE3840					
RLS2	M1490001	PX08				PILOT LAMP	
				PL1	Q1000039	BF311-04071A 14V0.12A	
				PL2	Q1000040	BF311-03011A 8V0.15A	
				PL3,4(M1)	-	Meter lamp 8V0.055A	
		SWITCH					
S1	N0050055	RS-9-9-12					
S2	N0050054	GS-4-8-6B		PB-1390	F0001390	LED B BOARD	
S3	N7090004	WD9216		D8	G2090060	LED GD4-203-SRD	
S4	N7090005	WD9223					
		PLUG					
P1(with Wire)	T9200320C	5047-08				RF UNIT	
P2(with Wire)	T9200520C	5047-07		Symbol No.	Parts No.	Description	
P3(with Wire)	T9200340C	5047-17			C0021540	RF unit with components	
P8(with Wire)	T9203640	5047-07		PB-2154A	F0002154A	P.C. Board	
P4,5,6	P0090045	SQ4052					
P10	P0090009	SQ4152				FET	
P7	P0090002	SF5908 4P		Q101	G4800510C	3SK51-03	
P9	P0090005	SI7502 2P		Q106	G4800400M	3SK40M	
				Q103	G3090019	J310	
				Q102	G2090135	N1487C2-3R	

PARTS LIST

R252	J01245101	Carbon film	1/4W TJ	100Ω				TRANSFORMER
R241	J00245151	"	"	VJ	150Ω	T206, 207	L0020101	R12-4097
R216, 237, 260	J00245331	"	"	"	330Ω	T201, 202, 204, 205	L0020140	R12-4170
R203, 208, 251	J00245471	"	"	"	470Ω	T203	L0020221	R12-1078
R211, 212, 215, 222, 228	J00245102	"	"	"	1kΩ			
R206	J00245152	"	"	"	1.5kΩ		Q5000011	Wrapping Terminal C
R214, 250	J00245222	"	"	"	2.2kΩ			
R210	J00245272	"	"	"	2.7kΩ			
R201, 259	J00245332	"	"	"	3.3kΩ			
R224	J00245682	"	"	"	6.8kΩ			
R205	J00245822	"	"	"	8.2kΩ			
R227, 248, 249	J00245103	"	"	"	10kΩ			
R258	J00245123	"	"	"	12kΩ			
R263	J01245123	"	"	TJ	12kΩ			
R207	J00245153	"	"	VJ	15kΩ			
R223, 234	J00245333	"	"	"	33kΩ			
R257	J00245393	"	"	"	39kΩ			
R229, 246	J00245473	"	"	"	47kΩ			
R236, 240, 245, 247, 255, 256	J00245104	"	"	"	100kΩ			FILTER UNIT
R239	J00245154	"	"	"	150kΩ			
R235	J00245224	"	"	"	220kΩ			
R220	J00245394	"	"	"	390kΩ			
R262	J01245225	"	"	TJ	2.2MΩ			
								FET & TRANSISTOR
						Q301, 302, 304, 305	G3800190G	FET 2SK19GR
						Q303	G3318150G	Transistor 2SC1815GR
								DIODE
						D301, 303~309	G2010070	Germanium 1S1007
						D302, 310	G2015550	Silicon 1S1555
						D312	G2090012	Zener WZ110
								POTENTIOMETER
VR201	J50711102	TR11R100			1kΩB			
VR203	J50710202	V10KB-1-2			2kΩB			
VR202	J50711502	TR11R100			5kΩB			
								CRYSTAL FILTER
						XF301	H1100470	8.9M-20A
						XF304	H1100860	XF-8.9HS
						XF303	H1100870	XF-8.9GA (OPTION)
						XF302	H1100880	XF-8.9HC (OPTION)
C201, 206, 216, 238, 225, 228	K00175101	Ceramic disc	50WV	100pF	(DD105SL101J50V02)			
C237	K00179019	Ceramic disc	50WV	200pF	(DD106SL201J50V02)			
C235	K00175221	Ceramic disc	50WV	220pF	(DD107SL221J50V02)			RESISTOR
C232	K13170102	Ceramic disc	50WV	0.001μF	(DB200YF102Z5L2)	R323	J00245220	Carbon film 1/4W VJ 22Ω
C202, 203, 205, 208~213, 217, 219~224, 218, 231, 246, 234, 236, 240~243, 245	K13170103	Ceramic disc	50WV	0.01μF	(DB201YF103Z5L5)	R301, 302, 309	J00245101	" " " " 100Ω
						R311, 316, 317	J01245101	" " " TJ 100Ω
						R304, 305	J00245331	" " " VJ 330Ω
						R322, 326	J00245561	" " " " 560Ω
						R308, 318, 319, 325	J00245102	" " " " 1kΩ
						R306	J00245222	" " " " 2.2kΩ
C215	K13170473	Ceramic disc	50WV	0.047μF	(DB207YF473Z5L5)	R327	J00245272	" " " " 2.7kΩ
C244	K30176561	Dipped mica	50WV	560pF	(LCQ18-561K05)	R310, 312~315	J00245332	" " " " 3.3kΩ
C214	K40120226	Electrolytic	16WV	22μF	(16R1.22)	R303	J00245562	" " " " 5.6kΩ
C230, 233	K50177473	Mylar	50WV	0.047μF	(50F2U473M)	R324	J00245103	" " " " 10kΩ
						R307	J00245104	" " " " 100kΩ
						R320	J10276560	" composition 1/2W GK 56Ω
								CAPACITOR
						C304	K00175101	Ceramic disc 50WV 100pF (DD105SL101J50V02)
L202	L1190020	FL-SH	151K	150μH		C325	K02175101	Ceramic disc 50WV 100pF (DD107CH101J50V02)
						C302, 305, 324	K10177103	Ceramic disc 50WV 0.01μF (DB205YF103M5L5)

PARTS LIST

Symbol No.	Parts No.	Description	Part No.	Value	Notes
C301, 306, 307, 308, 311, 312, 315, 316, 321	K13170103	Ceramic disc 50WV 0.01μF (DB201YF103Z5L5)	R406, 420, 433, 455	J00245101	RESISTOR Carbon film 1/4W VJ 100Ω
C309, 310, 313, 314, 317, 318, 319, 323, 327, 328	K13170473	Ceramic disc 50WV 0.047μF (DB207YF473Z5L5)	R409, R413, R414, R442, R440, R443, R412	J01245101, J01245181, J00245181, J00245221, J00245331, J00245561, J00245681	Carbon film 1/4W VJ 100Ω, 180Ω, 180Ω, 220Ω, 330Ω, 560Ω, 680Ω
C303	K40120106	Electrolytic 16WV 10μF (16RL10)	R402, 407, 408, 415, 416, 444, 451, 454	J00245102	1kΩ
INDUCTOR					
L312	L1190025	FL-5H 330K 33μH	R405, 434, 445, 418	J00245152	1.5kΩ
L303-308, 311	L1190020	FL-5H 151K 150μH	R425, 432	J00245182	1.8kΩ
L302, 310	L1190001	EL0710 251K 250μH	R423, R410, 411, R435, R419, 450	J00245332, J00245472, J00245562, J00245682	3.3kΩ, 4.7kΩ, 5.6kΩ, 6.8kΩ
TRANSFORMER					
T301-303	L0020141	R12-4171	R403, 404, 417, 421, 424, 427, 429-431, 447, 448, 453, 456	J00245103	10kΩ
			R438, 439, R422, 428, 437, R436, R441, R452, R446	J00245153, J00245473, J00245563, J00245104, J00245184, J00245334	15kΩ, 47kΩ, 56kΩ, 100kΩ, 180kΩ, 330kΩ
			R426, 449	J00245105	1MΩ
IF UNIT					
Symbol No.	Parts No.	Description			
	C0017040	IF unit with components			
PB-1704C	F0001704C	P. C. Board			
POTENTIOMETER					
FET & TRANSISTOR					
Q408	G3800190G	FET 2SK19GR	VR402	J50710103	V10K-8-1-2 10kΩB
Q401-404	G4800510C	3SK51-03	VR401	J50710504	500kΩB
Q407	G3105641	Transistor 2SA564A	VR403	J50705501	EVN-A1A-A00B52 500ΩB
Q409, 411	G3318150G	2SC1815GR			
Q405	G3305350A	2SC535A			
Q412	G3307350Y	2SC735Y			
Q406, 410	G331815Y	2SC1815Y	C401, 423, 446, 450	K00175101	CAPACITOR Ceramic disc 50WV 100pF (DD105SL101J50V02)
			C448	K02175470	Ceramic disc 50WV 47pF (DD106CH470J50V02)
			C429	K02179013	Ceramic disc 50WV 33pF (DD105CH330J50V02)
DIODE					
D407	G2090029	Germanium 1N60	C436	K06175101	Ceramic disc 50WV 100pF (DD106UJ101J50V02)
D401, 408, 411, 412	G2090093	(GB)1N270	C437, 438	K06175820	Ceramic disc 50WV 82pF (ECC-D1H820JU2)
D402-405	G2010070	(GB)1S1007	C402, 405-407, 412, 413, 417, 418, 421, 425, 427, 428	K10177103	Ceramic disc 50WV 0.01μF (DB205YB103MSL5)
D409, 413	G2015550	Silicon 1S1555	C403, 410, 411, 414, 415, 419, 424	K13170102	Ceramic disc 50WV 0.001μF (DB200YF102Z5L2)
D406, 410	G2022090	Varactor 1S2209	C430	K13170222	Ceramic disc 50WV 0.0022μF (DB201YF222Z5L5)
CRYSTAL					
X402	H0100433	HC-18 /U 19.7475MHz	C420, 422, 426, 434, 439, 440, 443, 451	K13170103	Ceramic disc 50WV 0.01μF (DB201YF103Z5L5)
X401	H0100432	8.9875MHz	C404, 408, 409, 416, 432, 433, 441, 447, 456, 452-454	K13170473	Ceramic disc 50WV 0.047μF (DB207YF473Z5L5)
CRYSTAL FILTER					
XF402	H1100470	8.9M20A	C444	K50177223	Nylar 0.022μF (50F2U223M)
XF401	H1100900	NF-10GS	C442	K70127225	Tantalum 16WV 2.2μF (CS15E1C2R2M)

PARTS LIST

C431	K40170105	Electrolytic (50RL1)	16WV	1 μ F			
C445, 449	K40120106	Electrolytic (16RL10)	16WV	10 μ F			
							POTENTIOMETER
					VR501	J61800006	GM-70R 1M Ω B \times 2
							INDUCTOR
L409	L1190019	FL-SH 150K		15 μ H			CAPACITOR
L401, 402, 405	L1190020	FL-SH 151K		150 μ H	C512, 519	K02179016	Ceramic disc 50WV 51 μ F (DD106CH510J50V02)
L403, 404, 406, 407, 410	L1190017	FL-SH 102K		1mH	C535	K13170102	Ceramic disc 50WV 0.001 μ F (DB200YF102Z5L2)
L408	L0020145	VXO coil		5.2 μ H	C501, 534	K13170103	Ceramic disc 50WV 0.01 μ F (DB201YF103Z5L5)
					C521	K13170473	Ceramic disc 50WV 0.047 μ F (DB207YF473Z5L5)
							TRANSFORMER
T401	L0020187				C514	K30176391	Dipped mica 50WV 390 μ F (Z18D391K05)
T402, 403	L0020140	R12-4170			C507	K50177472	Mylar 50WV 0.0047 μ F (50F2U472M)
T404	L0020141	R12-4171			C523, 524	K50177682	Mylar 50WV 0.0068 μ F (50F2U682M)
					C506	K50177103	Mylar 50WV 0.01 μ F (50F2U103M)
							RELAY
RL401	M1190018	UFM-10208		8V	C516	K50177473	Mylar 50WV 0.047 μ F (50F2U473M)
					C520, 530, 531, 536	K50177104	Mylar 50WV 0.1 μ F (50F2U104M)
					C502, 503, 509, 511, 522, 529,	K40170105	Electrolytic 50WV 1 μ F (50RL1)
					C504	K40140475	Electrolytic 25WV 4.7 μ F (25RL4R7)
					C528	K41120106	Electrolytic 16WV 10 μ F (16TL10)
					C513	K40100226	Electrolytic 10WV 22 μ F (10RL22)
					C505, 508	K40120226	Electrolytic 16WV 22 μ F (16RL22)
Q503	G1090110	IC		TA7205AP	C525	K40100336	Electrolytic 10WV 33 μ F (10RL33)
Q504	G1090077	"		MC3403P	C517	K40100476	Electrolytic 10WV 47 μ F (10RL47)
Q506	G1090123	"		78L08	C515	K40100107	Electrolytic 10WV 100 μ F (10RL100)
Q501, 502, 505, 507	G330732G	Transistor		2SC732TM-GR	C518	K40100477	Electrolytic 10WV 470 μ F (10RL470)
							RESISTOR
R523, 536	J00245101	Carbon film	$\frac{1}{4}$ W	VJ 100 Ω			
R505	J00245151	"	"	150 Ω			
R516	J00245561	"	"	560 Ω			
R506	J00245681	"	"	680 Ω			
R507	J00245102	"	"	1k Ω			HEAT SINK
R512	J00245222	"	"	2.2k Ω		R0042800A	(TA-7205)
R504, 539	J00245332	"	"	3.3k Ω			
R513, 514, 537	J00245472	"	"	4.7k Ω			
R510, 511	J00245822	"	"	8.2k Ω			
R538, 540, 541, 543	J00245103	"	"	10k Ω			
R503	J00245153	"	"	15k Ω			
R530, 545	J00245333	"	"	33k Ω			
R508	J00245393	"	"	39k Ω			
R502, 509, 515	J00245473	"	"	47k Ω			
R534	J00245823	"	"	82k Ω			
R517, 520, 522, 525, 526, 528, 535	J00245104	"	"	100k Ω			
R519, 524, 527	J00245124	"	"	120k Ω			
R518, 521, 529	J00245224	"	"	220k Ω			
							VOX/MARKER UNIT
					Symbol No.	Parts No.	Description
						C0018460	VOX/Marker unit with components
					PB-1846	F0001846	P.C. Board

PARTS LIST

		IC & TRANSISTOR				
Q604	G1090068	IC	MC14011B	C634	K00175101	Ceramic disc 50WV 100pF (DD105SL101J50V02)
Q612	G1090064	IC	4024PC	C613	K13170102	Ceramic disc 50WV 0.001µF (DB200YF102Z5L2)
Q603	G3105641R	Transistor	2SA564A	C603, 620, 626, 629, 636	K13170103	Ceramic disc 50WV 0.01µF (DB201YF103Z5L5)
Q602, 608-610, 615	G3318150G	Transistor	2SC1815GR	C638	K13170473	Ceramic disc 50WV 0.047µF (DB207YF473Z5L5)
Q607	G3307350Y	Transistor	2SC735Y	C631	K30176271	Dipped mica 50WV 270pF (Z17D271K05)
Q601, 605, 606, 611	G3318150Y	Transistor	2SC1815Y	C630	K30176511	Dipped mica 50WV 510pF (Z18D511K05)
Q613, 614	G3303800Y	*	2SC380TM-Y	C622-624	K50177223	Mylar 50WV 0.022µF (50F2U223M)
				DIODE		
D601	G2090029	Germanium	1N60	C608, 610, 616	K50177473	Mylar 50WV 0.047µF (50F2U473M)
D603, 607-609	G2015550	Silicon	1S1555	C606	K70147105	Tantalum 25WV 1µF (CS15E1E010M)
D602, 606	G2090010	Zener	WZ090	C621	K70127225	Tantalum 16WV 2.2µF (CS15E1C2R2M)
D605	G20100070	Ge(GB)	1S1007	C602, 605	K70127106	Tantalum 16WV 10µF (CS15E1C100M)
				CRYSTAL		
X601	H0100260	HC-6W	3200kHz	C612, 618	K70127226	Tantalum 16WV 22µF (CS15E1C220M)
				RESISTOR		
R616	J00245101	Carbon film	1/4W VJ 100Ω	C604, 611, 619	K40170105	Electrolytic 50WV 1µF (50RL1)
R643	J00245221	*	220Ω	C627	K40170225	Electrolytic 50WV 2.2µF (50RL2R2)
R620, 628	J00245471	*	470Ω	C625	K40140475	Electrolytic 25WV 4.7µF (25RL4R7)
R605, 614, 625, 626, 636, 642, 646-650	J00245102	*	1kΩ	C601, 609, 615, 617	K40120106	Electrolytic 16WV 10µF (16RL10)
R615, 630, 640,	J00245222	*	2.2kΩ	C607, 614	K40120106	Electrolytic 16WV 22µF (16RL22)
R637	J00245392	*	3.9kΩ	C637	K40120107	Electrolytic 16WV 100µF (16RL100)
R604, 606, 632-634	J00245472	*	4.7kΩ			
R627	J00245562	*	5.6kΩ			
R601, 602, 607, 608, 612, 621	J00245103	*	10kΩ			
R623, 641, 652, 653	J00245103	*	10kΩ			
R603, 619, 629, 635, 639, 644, 645	J00245223	*	22kΩ	TRIMMER CAPACITOR		
R524	J00245393	*	39kΩ	TC601	K91000020	ECV-1ZW 20×40 20pF
R638	J00245473	*	47kΩ			
R613	J00245563	*	56kΩ			
R618, 631	J00245683	*	68kΩ			
R622	J00245104	*	100kΩ			
R609, 610	J00245105	*	1MΩ	S601	N6090012	SS-12-L06
R651	J10276181	* composition	1/4W GK 180Ω			
R511	J10246335	*	1/4W * 3.3MΩ			
				POTENTIOMETER		
VR603	J50710103	V10K-S-1-2	10kΩB	Symbol No.	Parts No.	Description
VR601	J50710503	*	50kΩB		C0017060	Carrier unit with components
VR602	J50710504	*	500kΩB	PB-1706A	F0001706A	P. C. Board
				CAPACITOR		
C632	K00172030	Ceramic disc 50WV 3pF (DD104SL030C50V02)	Q705, 706	G1090085	IC	TA70631P
C635	K00172040	Ceramic disc 50WV 4pF (DD104SL040C50V02)	Q708	G1090065	IC	MC14011B
C628	K02179011	Ceramic disc 50WV 27pF (DD104CH270J50V02)	Q702	G3800190G	FET	2SK19GR
			Q704	G4800590Y	FET	3SK59Y
			Q707	G3318150G	Transistor	2SC1815GR
			Q710	G3310000G	Transistor	2SC1000GR
			Q701, 703, 709	G331815Y	Transistor	2SC1815Y
				CARRIER UNIT		
				SWITCH		
				IC, FET & TRANSISTOR		

PARTS LIST

VFO UNIT						
Symbol No.	Parts No.	Description				
	C0014403	VFO assembly 3330				
		VFO chassis				
		VFO board				
			R809,811	J00245101	Carbon film	1/4W VJ 100Ω
			R807	J00245221	" "	" " " " 220Ω
			R805,808	J00245222	" "	" " " " 2.2kΩ
			R802	J00245332	" "	" " " " 3.3kΩ
			R801	J00245103	" "	" " " " 10kΩ
			R803	J00245183	" "	" " " " 18kΩ
			R804	J00245223	" "	" " " " 22kΩ
			R806,810	J00245104	" "	" " " " 100kΩ
		*****VFO CHASSIS*****				
		CAPACITOR				
C801	K06173080	Ceramic disc 50WV UJ 8pF (DD104UJ080D50V02)				
C803	K06175120	Ceramic disc 50WV UJ 12pF (DD104UJ120D50V02)				
C804	K02175150	Ceramic disc 50WV CH 15pF (DD104CH150J50V02)	C807	K30173080	Dipped mica 50WV 8pF (LCQ11080D05)	
C805	K02175330	Ceramic disc 50WV CH 33pF (DD105CH330J50V02)	C808,814	K30176330	Dipped mica 50WV 33pF (Z11C330K05)	
C 824,826	K13170103	Ceramic disc 50WV 0.01μF (DB201YF103Z5L5)	C809,810,812,815, 819,820	K13170103	Ceramic disc 50WV 0.01μF (DB201YF103Z5L5)	
C802	K30209001	Dipped mica 50WV 1000pF (DM19D102K1)	C811	K30176181	Dipped mica 50WV 180pF (Z17D181K05)	
C825	K70167334	Tantalum 35WV 0.33μF (CS15E1VR33M)	C813	K30176431	Dipped mica 50WV 430pF (Z18D431K05)	
			C818	K30176390	Dipped mica 50WV 39pF (Z11C390K05)	
		VARIABLE CAPACITOR	C823	K30176471	Dipped mica 50WV 470pF (Z18D471K05)	
VC801	K90000024	CS21R-112	C802,822	K30209001	Dipped mica 50WV 1000pF (DM19D102K1)	
			C821	K00175471	Ceramic 50WV SL 470pF (DD109SL471J50V02)	
		TRIMMER CAPACITOR				
TC801	K90000001	TSN-100D15 15pF				
		INDUCTOR				
L801	L0020268		TC802	K91000016	ECV-1ZW 50×32 50pF	
L806	L1190001	EL0710-251K 250μH				
		JACK				
J802	P1090012	SI-6303-1				
J 801	P1090022	STR-01	L804,805	L1190007	FL-4H 1R8M 1.8μH	
	Q5000005	Lighthouse type terminal	L803	L1190001	EL0710-251K 250μH	
			L802	L1190040	S4 102K 1mH	
		*****VFO BOARD*****				
PB-1440B	F00014403	Printed circuit board				
	C9014403	PCB with components				
		FET & TRANSISTOR				
Q802	G3800190C	FET 2SK19GR				
Q801,803	G3303720Y	Transistor 2SC372Y				
		DIODE				
D801	G2022360	Varactor 1S2236				

PARTS LIST

FM UNIT			R947,950	J00245103	Carbon film	1/4W	VJ	10kΩ
Symbol No.	Parts No.	Description	R911	J00245183	°	°	°	18kΩ
PB-1707B	C0017070	FM unit with components	R921,930,948,951	J00245223	°	°	°	22kΩ
	F0001707B	P. C. Board	965,					
			R955,964	J00245273	°	°	°	27kΩ
			R904,907,949,961	J00245473	°	°	°	47kΩ
			R932,941,962	J00245563	°	°	°	56kΩ
			R924,925	J00245104	°	°	°	100kΩ
		IC, FET & TRANSISTOR	R931	J00245154	°	°	°	150kΩ
Q904,909	G1090059	IC TA7061AP						
Q914	G1090123	IC 78L08						
Q911	G3800340E	FET 2SK34E						
Q901	G4800510C	FET 3SK51-03						
Q902,903,905,906, 907,908,910,912, 913	G3318150Y	Transistor 2SC1815Y						
			TH901	G9090001				THERMISTOR SDT-250
								POTENTIOMETER
D902,903,905,906	G2001880F	Germanium 1S188FM	VR903	J50710202	V10-K8-1-2			2KB
D901,907,910	G2015550	Silicon 1S1555	VR901	J50710203	°			20kΩB
D908	G9090006	Varistor MV-13	VR902	J50710503	°			50kΩB
D909	G2090040	Varactor FC-63						
								CAPACITOR
			C968	K02179008	Ceramic disc 50WV			20pF (DD104CH200J50V02)
X902	H0100440	HC-18/U 8987.5kHz	C972	K02175680	Ceramic disc 50WV			68pF (DD107CH680J50V02)
X901	H0102275	HC-18/U 9442.5kHz						
			C901,902,903,913, 963	K13170102	Ceramic disc 50WV			0.001μF (DB200YF102Z5L2)
		CRYSTAL FILTER (OPTION)						
XF901	H1102020	XF-8.9GF	C904,905,909,910, 956,961,962,964, 966,971	K13170103	Ceramic disc 50WV			0.01μF (DB201YF473Z5L5)
		CERAMIC FILTER						
CF901,902	H3900030	LFB-15	C926,928	K13170473	Ceramic disc 50WV			0.047μF (DB207YF473Z5L5)
			C960	K30176200	Dipped mica 50WV			20pF (Z11C200K05)
		CERAMIC DISCRIMINATOR						
CFD901	H7900060	SFD-455-S4	C907	K30176470	Dipped mica 50WV			47pF (Z11C470K05)
			C930	K30176101	Dipped mica 50WV			100pF (Z12D101K05)
			C958,959	K30176121	Dipped mica 50WV			120pF (Z17D121K05)
R959	J00245100	Carbon film 1/4W Tj 10Ω						
R958	J00245560	° ° ° VJ 56Ω	C906,908	K30176151	Dipped mica 50WV			150pF (Z17D151K05)
R914,916,917,937, 938,953,957	J00245101	° ° ° ° 100Ω						
R923	J01245101	° ° ° Tj 100Ω	C955	K30176221	Dipped mica 50WV			220pF (Z17D221K05)
R916,922	J00245221	° ° ° VJ 220Ω	C911,922,940	K50177102	Mylar 50WV			0.001μF (50F2U102M)
R915	J00245331	° ° ° ° 330Ω						
R956	J00245471	° ° ° ° 470Ω	C949	K50177332	Mylar 50WV			0.0033μF (50F2U332M)
R936,944,952	J00245661	° ° ° ° 560Ω						
R909	J00245681	° ° ° ° 680Ω	C944	K50177472	Mylar 50WV			0.0047μF (50F2U472M)
R913,933,939,943, 963	J00245102	° ° ° ° 1kΩ						
R906,918,929,934	J00245152	° ° ° ° 1.5kΩ	C929,931,933,965		Mylar 50WV			0.01μF (50F2U103M)
R905	J00245182	° ° ° ° 1.8kΩ						
R901,902,945,960	J00245222	° ° ° ° 2.2kΩ	C923,924,925,938, 950,952	K50177223	Mylar 50WV			0.022μF (50F2U222M)
R910,949	J00245272	° ° ° ° 2.7kΩ						
R903,926,927,946, 954	J00245332	° ° ° ° 3.3kΩ	C941	K50177333	Mylar 50WV			0.033μF (50F2U333M)
R912	J00245392	° ° ° ° 3.9kΩ	C912,914,915,916, 918,919,932,951 967,970	K50177473	Mylar 50WV			0.047μF (50F2U473M)
R919,920,928,940, 942	J00245662	° ° ° ° 5.6kΩ						
R908	J00245822	° ° ° ° 8.2kΩ	C954	K50177104	Mylar 50WV			0.1μF (50F2U104M)

PARTS LIST

						CAPACITOR	
C936,939,947	K40170105	Electrolytic (50RL1)	50WV 1μF	C1011,1012	K12279004	Ceramic disc (ECKD2H472PE)	50WV 0.0047μF
C935	K40140475	Electrolytic (25RL4R7)	25WV 4.7μF	C1009,1010	K12279002	Ceramic disc (ECKD2H103PE)	50WV 0.01μF
C937,942,953	K40120106	Electrolytic (16RL10)	16WV 10μF	C1013	K13170473	Ceramic disc (DB207YF473Z5L5)	50WV 0.047μF
C945,946	K40120226	Electrolytic (16RL22)	16WV 22μF	C1008	K30279059	Dipped mica (DM19D222K5)	50WV 2200pF
C934	K40120336	Electrolytic (16RL33)	16WV 33μF	C1003-1006	K40240226	Electrolytic (250RH22)	250WV 22μF
C921,943,948	K40120476	Electrolytic (16RL47)	16WV 47μF	C1001,1002	K41140338	Electrolytic (25TL3300)	25WV 3300μF
				C1007	K70167224	Tantalum (CS15E1VR22M)	35WV 0.22μF
		TRIMMER CAPACITOR					
TC901	K91000019	ECV-1ZW 10X40	10pF				
						AF CHOKE	
				CH1001	L2030064		
		INDUCTOR					
L904,905	L1190020	FL-5H 151K	150μH				
L901,902,903,906	L1190017	FL-5H 102K	1mH				
						PLL UNIT	
		TRANSFORMER		Symbol No.	Parts No.	Description	
T901	L0190002				C0017090	PLL unit with components	
T902	L0020319			PB-1709A	F0001709A	P. C. Board	
T903	L0020140	R12-4170					
T904	L0020210						
						IC, FET & TRANSISTOR	
				Q1102	G1090081	IC	TA7310P
				Q1106	G1090082	IC	SN75450B
				Q1107	G1090111	IC	MC4044P (μPC1008C)
		RECT. A UNIT					
Symbol No.	Parts No.	Description		Q1111	G1090120	IC	78L05
	C0017080	Rect. A unit with components		Q1110	G1090123	IC	78L08
PB-1708	F0001708	P. C. Board		Q1104	G3800190G	FET	2SK19GR
				Q1108	G3318150G	Transistor	2SC1815GR
				Q1101,1103,1105,1109	G3318150Y	Transistor	2SC1815Y
		DIODE					
D1001,1002	G2090003	Silicon	V06B				
D1003,1004	G2090002	"	10D10				
D1005,1006	G2015550	"	1S1555	D1101-1103	G2015550	Silicon	1S1555
		RESISTOR				RESISTOR	
R1009,1012	J00245472	Carbon film	1/4W VJ 4.7kΩ	R1126	J00245100	Carbon film	1/4W VJ 10Ω
R1004,1005	J00245103	" " " "	10kΩ	R1113	J00245560	" " " "	56Ω
R1001	J10276102	" composition	1/2W GK 1kΩ	R1129	J00245680	" " " "	68Ω
	J10276473	" " " "	47kΩ	R1107,1128	J00245101	" " " "	100Ω
R1008	J00245563	Carbon film	1/4W VJ 56kΩ	R1103	J00245151	" " " "	150Ω
R1011	J00245225	" " " "	2.2MΩ	R1105,1114,1121	J00245102	" " " "	1kΩ
R1003	J20306471	Metallic film	1W 470Ω	R1122	J00245152	" " " "	1.5kΩ
R1062	J20306562	" " " "	5.6kΩ	R1110,1112,1115,1116,1118	J00245222	" " " "	2.2kΩ
R1013	J20336473	" " " "	2W 47kΩ				
				R1119,1120,1123,1124,1127	J00245472	" " " "	4.7kΩ
				R1111,1125	J00245223	" " " "	22kΩ
		POTENTIOMETER		R1104	J00245473	" " " "	47kΩ
VR1001	J50708103	V18K-3-2	10kΩB	R1109	J00245683	" " " "	68kΩ

PARTS LIST

R1117	J00245104	Carbon film 1/4W VJ 100kΩ		Q1211~1213	G3303800Y	TRANSISTOR 2SC380Y
CAPACITOR						
C1110,1113	K00175270	Ceramic disc 50WV 27pF (DD104SL270J50V02)		D1201~1210	G2090043	DIODE MV104
C1135	K00175330	Ceramic disc 50WV 33pF (DD104SL330J50V02)		D1211~1222	G2015550	1S1555
C1116	K00175390	Ceramic disc 50WV 39pF (DD104SL390J50V02)		D1223,1224	G2090029	1N60
C1120	K00175470	Ceramic disc 50WV 47pF (DD104SL470J50V02)				
C1112	K00175560	Ceramic disc 50WV 56pF (DD104SL560J50V02)				RESISTOR
C1117	K00175101	Ceramic disc 50WV 100pF (DD105SL101J50V02)		R1269	J00245220	Carbon film 1/4W VJ 22Ω
C1105	K00175151	Ceramic disc 50WV 150pF (DD14SL151J50V02)		R1270,1273	J00245270	* * * * 27Ω
C1101,1102,1104,1109 1114,1118,1121	K13170102	Ceramic disc 50WV 0.001μF (DB200YF102Z5L2)		R1241	J00245470	* * * * 47Ω
C1103,1107,1108,1115 1124~1126,1128, 1130,1131,1134,	K13170103	Ceramic disc 50WV 0.01μF (DB201YF103Z5L5)		R1271,1274	J00245560	* * * * 56Ω
C1119	K50177104	Mylar 50WV 0.1μF (50F2U104M)		R1201,1204,1207,1210 1213,1216,1219,1222 1225,1228,1229,1231 1234,1235,1237,1240 1243,1246,1249,1252 1255,1258	J00245101	* * * * 100Ω
C1132,1133	K71137685	Noise limiter 20WV 6.8μF (CC99E1D6R8M)		R1261,1262	J00245151	* * * * 150Ω
C1127,1129	K40120106	Electrolytic 16WV 10μF (16RL10)		R1223	J00245271	* * * * 270Ω
				R1205,1211,1217	J00245561	* * * * 560Ω
				R1265,1268	J00245102	* * * * 1kΩ
				R1206,1212,1218,1224	J00245222	* * * * 2.2kΩ
				1230,1236,1242,1248 1254,1260		
				R1266	J00245472	* * * * 4.7kΩ
				R1276	J00245562	* * * * 5.6kΩ
				R1267,1272	J00245473	* * * * 47kΩ
				R1264	J00245823	* * * * 82kΩ
INDUCTOR						
L1105	L1190015	FL-4H 120J 12μH		R1202,1203,1208,1209 1214,1215,1220,1221 1226,1227,1232,1233 1238,1239,1244,1245 1250,1251,1256,1257 1275	J00245104	* * * * 100kΩ
L1103,1104	L1190021	FL-5H 180K 18μH				
L1106	L1190023	FL-5H 220K 22μH				
L1108,1109,1111	L1190024	FL-5H 221K 220μH				
L1101,1107,1110	L1190017	FL-5H 102K 1mH				
				R1263	J00245684	* * * * 680kΩ
TRANSFORMER						
T1101	L0020169	R12-4184				
CAPACITOR						
TP1101	Q5000011	Wrapping terminal C		C1245,1253	K02179001	Ceramic disc 50WV 1pF (DD104CK010C50V02)
				C1213,1221,1219	K02179003	Ceramic disc 50WV 2pF (DD104CK020C50V02)
				C1205	K02172050	Ceramic disc 50WV 5pF (DD104CH050C50V02)
				C1237	K02173100	Ceramic disc 50WV 10pF (DD104CH100I50V02)
				C1269,1277	K02175120	Ceramic disc 50WV 12pF (DD104CH120J50V02)
				C1243,1251	K02175150	Ceramic disc 50WV 15pF (DD104CH150J50V02)
				C1227,1235,1259,1267, 1275	K02179008	Ceramic disc 50WV 20pF (DD104CH200J50V02)
				C1230,1238,1246,1254, 1262,1270,1278	K02175470	Ceramic disc 50WV 47pF (DD106CH470J50V02)
				C1205	K06172050	Ceramic disc 50WV 5pF (ECC-11H1050C1)
Q1214	G4800510C	3SK51-03		C1268,1276	K06175150	Ceramic disc 50WV 15pF (ECC-11H150J1)
Q1201~1210	G3090035	2SK19TM-BL				

PARTS LIST

C1212	K06179004	Ceramic disc 50WV 20pF (DD104UJ200J50V02)	X1303	H0100413	21.4875MHz
C1228, 1236, 1244, 1260	K06175220	Ceramic disc 50WV 22pF (ECC-D1H220JU)	X1304	H0102321	24.4875MHz
			X1305	H0100414	28.4875MHz
C1252	K06179005	Ceramic disc 50WV 24pF (DD104UJ240J50V02)	X1306	H0102322	32.4875MHz
			X1307	H0100415	35.4875MHz
C1219, 1220	K06175270	Ceramic disc 50WV 27pF (ECC-D1H270JU)	X1308	H0102323	38.9875MHz
			X1309	H0100416	42.4875MHz
C1204, 1211	K06175390	Ceramic disc 50WV 39pF (DD104UJ390J50V02)	X1310	H0100417	42.9875MHz
			X1311	H0100418	43.4875MHz
C1206, 1214, 1222	K06175470	Ceramic disc 50WV 47pF (ECC-D1H470JU2)	X1312	H0100419	43.9875MHz
C1201, 1202, 1208 ~ 1210, 1216 ~1218, 1224 ~1226, 1232 ~ 1234, 1240 ~1242, 1248 ~1250, 1256 ~ 1258, 1264 ~1266, 1272 ~1274, 1280, 1281, 1283, 1286, 1290	K13170102	Ceramic disc 50WV 0.001µF (DB200YF102Z5L2)	RESISTOR		
			R1339, 1344, 1349, 1354 1359	J00245470	Carbon film ¼W VJ 47Ω
			R1304, 1305, 1310, 1315 1320, 1325, 1330, 1334 1335, 1340, 1345, 1350 1355, 1360	J00245101	° ° ° ° 100Ω
C1207, 1215, 1223, 1231 1239, 1247, 1255, 1263 1271, 1279, 1282, 1284 1285, 1287, 1289, 1291 1292, 1293, 1288	K13170103	Ceramic disc 50WV 0.01µF (DB201YF103Z5L5)	R1329	J00245151	° ° ° ° 150Ω
			R1324	J00245221	° ° ° ° 220Ω
			R1319	J00245271	° ° ° ° 270Ω
C1288	K40129004	Ceramic disc 16WV 10µF (16RE10)	R1309, 1314	J00245331	° ° ° ° 330Ω
			R1303, 1308, 1313, 1318 1323, 1328, 1333, 1338 1343, 1348, 1353, 1358	J00245561	° ° ° ° 560Ω
			R1361	J00245681	° ° ° ° 680Ω
			R1301, 1306, 1311, 1316 1321, 1326, 1331, 1336 1341, 1346, 1351, 1356	J00245332	° ° ° ° 3.3kΩ
		TRANSFORMER			
T1201, 1202	L0020294		R1302, 1307, 1312, 1317 1322, 1327, 1332, 1337 1342, 1347, 1352, 1357	J00245153	° ° ° ° 15kΩ
T1203, 1204	L0020297				
T1205, 1206	L0020295				
T1207 ~1210	L0020296				
		INDUCTOR			
L1201 ~1211	L1190024	FL5H 221K 220µH	C1301, 1306, 1311, 1316 1321, 1326, 1331, 1336 1341, 1346, 1351, 1356	K02173080	Ceramic disc 50WV 8pF (DD104CH080D50V02)
			C1343, 1348, 1353, 1358	K02179013	Ceramic disc 50WV 33pF (DD105CH330J50V02)
			C1322, 1327, 1332, 1337 1342, 1347, 1352, 1357	K02175390	Ceramic disc 50WV 39pF (DD105-257CH390J50V02)
			C1328, 1333, 1338	K02175470	Ceramic disc 50WV 47pF (DD106CH470J50V02)
		XTAL UNIT			
Symbol No.	Parts No.	Description			
	C0021650	XTAL unit with components	C1312, 1317	K02175680	Ceramic disc 50WV 68pF (DD107CH680J50V02)
PB-2165	F0002165	P. C. Board	C1323	K02175820	Ceramic disc 50WV 82pF (DD107CH820J50V02)
			C1307	K02175101	Ceramic disc 50WV 100pF (DD107CH100J50V02)
		TRANSISTOR	C1318	K02175121	Ceramic disc 50WV 120pF (DD109CH120J50V02)
Q1301 ~1312	G3303800Y	2SC380Y	C1302, 1313	K02175151	Ceramic disc 50WV 150pF (DD109CH150J50V02)
			C1361	K13170102	Ceramic disc 50WV 0.001µF (DB200YF102Z5L5)
		DIODE	C1304, 1305, 1309, 1310 1314, 1315, 1319, 1320 1324, 1325, 1329, 1330 1334, 1335, 1339, 1340 1344, 1345, 1349, 1350 1354, 1355, 1359, 1360	K03170103	Ceramic disc 50WV 0.01µF (DB201YF103Z5L5)
		CRYSTAL			
X1301	H0100411	15.9875MHz			
X1302	H0100412	17.9875MHz			

PARTS LIST

Symbol No.	Parts No.	Description	Symbol No.	Parts No.	Description
C1308	K30176221	Dipped mica (Z17D221K05) 50WV 220pF	DRIVER BOARD		
C1303	K30176271	Dipped mica (Z17D271K05) 50WV 270pF		C0017141	Driver board with components (without vacuum tube)
			PB-1714A	F0001714A	P. C. Board
TRANSFORMER					
T1301~1312	L0020017				VACUUM TUBE
			V1601	G6090002	12BY7A
CONNECTOR					
J1301	P0090056	5048-17A			VACUUM TUBE SOCKET
			VS1601	P3090022	SB-9403
CRYSTAL SOCKET					
XS1301~1312	P3090002	S2-101P-00			RESISTOR
			R1605	J10276470	Carbon composition 1/2W GK 47Ω
			R1062(L1602), 1604	J10276560	* * * * 56Ω
			R1603	J10276101	* * * * 100Ω
			R1601	J10276473	* * * * 47kΩ
RECT. B BOARD					
Symbol No.	Parts No.	Description			
	C0017120	Rect. B board with components			CAPACITOR
PB-1712A	F0001712A	P. C. Board	C1601, 1602	K12279002	Ceramic disc 500WV 0.01μF (ECKD2H103PE)
			C1603, 1604, 1606	K13170473	Ceramic disc 50WV 0.047μF (DB207YF473Z5L5)
DIODE					
D1401~1404	G2090002	Silicon 10D10	C1605	K30279051	Dipped mica 500WV 1000pF (DM19D102K5)
RESISTOR					
R1401~1406	J10276474	Carbon composition 1/2W GK 470kΩ	INDUCTOR		
			L1601	L1190020	FL-SH 151K 150μH
			L1602(R1602)	L1020029	
	Q5000011	Wrapping terminal C			
				Q5000011	Wrapping terminal
CAPACITOR BOARD					
Symbol No.	Parts No.	Description			
	C0017130	Capacitor board with components	FINAL BOARD		
PB-1713	F0001713	P. C. Board			
				C0017152	Final board with components (without vacuum tube)
				F00017153	P. C. Board
CAPACITOR					
C1501, 1502	K43270002	Electrolytic 500WV 100μF (CE-62L500L100)			VACUUM TUBE
			V1701, 1702	G6090001	61461
DIODE					
			D1701	G2090002	Silicon 10D10
VACUUM TUBE SOCKET					
			VS1701, 1702	P3090024	SH-3605

PARTS LIST

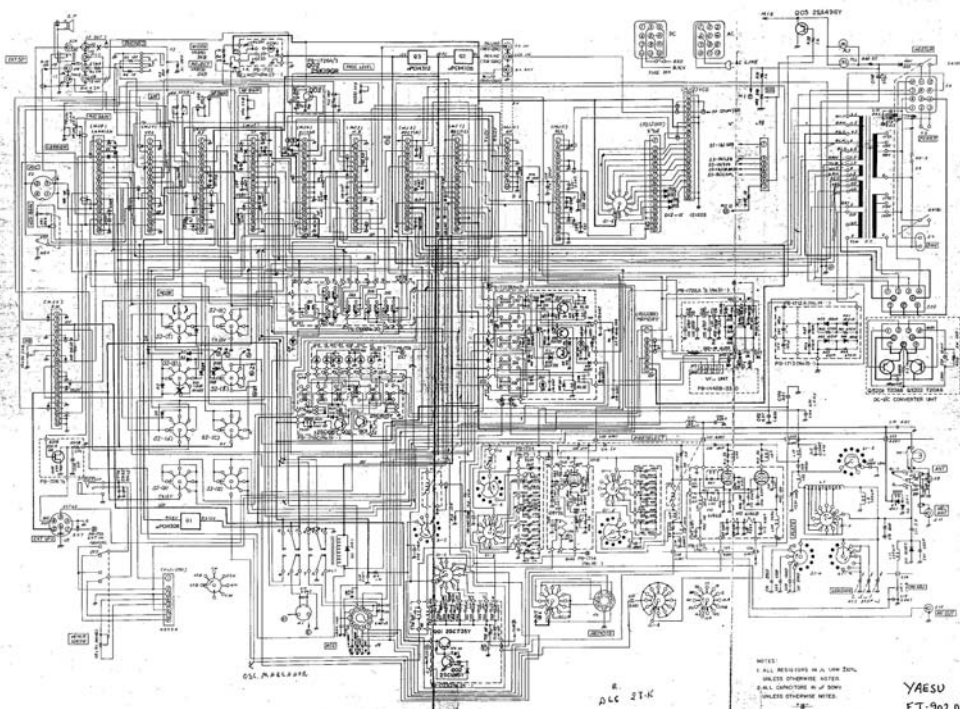
				TC2401	K91000078	TRIMMER CAPACITOR	
				TC2407	K91000012	BW6P-1	420pF
		RESISTOR		TC2406	K91000013	ECV-1ZW 10×32	10pF
R2301	J00245152	Carbon film	1/4W VJ 1.5kΩ	TC2402~2405	K91000016	ECV-1ZW 20×32	20pF
				TC2408	K91000030	ECV-1ZW 50×32	50pF
						ECV-1ZW 40×53	40pF
		POTENTIOMETER					
VR2301	J50710502	V10K-8-1-2	5kΩB	T2401	L0020303A	TRANSFORMER	
				T2402	L0020545		
		SWITCH					
S2301	N409000B	1B001AC2060					
				TRIMMER B BOARD			
				Symbol No.	Parts No.	Description	
				PB-1724C	C0017240	Trimmer B board with components	
					F0001724C	P. C. Board	
TRIMMER A BOARD							
Symbol No.	Parts No.	Description					
	C0017230	Trimmer board A with components					
PB-1723C	F0001723C	P. C. Board					
						RESISTOR	
				R2501,2502	J00245682	Carbon film	1/4W VJ 6.8kΩ
		TRANSISTOR					
Q2401	G3307350Y	Transistor	2SC735Y			CAPACITOR	
Q2402	G3318150Y	“	2SC1815Y	C2503	K30176330	Dipped mica	50WV 33pF (Z11C330K05)
				C2504	K30176680	Dipped mica	50WV 68pF (Z11D680K05)
		DIODE		C2502	K30176271	Dipped mica	50WV 270pF (Z17D271K05)
D2402	G2015550	Silicon	1S1555	C2501	K30176821	Dipped mica	50WV 820pF (LCQ18821K05)
		RESISTOR					
R2401,2402	J00245103	Carbon film	1/4W VJ 10kΩ	TC2501	K91000078	BW6P-1	420pF
R2405,2406	J00245562	“	“ 5.6kΩ	TC2506,2507	K91000012	ECV-1ZW 10×32	10pF
				TC2502~2505	K91000016	ECV-1ZW 50×32	50pF
				TC2508	K91000028	ECV-1ZW 10×53	10pF
		CAPACITOR					
C2407	K13170103	Ceramic disc	50WV 0.01μF (DB201YF103Z5L5)			TRANSFORMER	
C2409	K30176100	Dipped mica	50WV, 10pF (Z11C100K05)	T2501	L0020303A		
C2405	K30176120	Dipped mica	50WV 12pF (Z11C120K05)	T2502	L0020261		
C2403,2404	K30176680	Dipped mica	50WV 68pF (Z11D680K05)				
C2402	K30176271	Dipped mica	50WV 270pF (Z17D271K05)				
C2401	K30176821	Dipped mica	50WV 820pF (LCQ18821K05)				
C2406	K40120336	Electrolytic	16WV 33μF (16RL33)	TRIMMER C BOARD			
				Symbol No.	Parts No.	Description	
				PB-1092-3330	F2001092	Trimmer C board with components	
					F2001092	P. C. Board	
		RESISTOR					
				R2601	J10276333	Carbon composition	1/4W 33kΩ

PARTS LIST

COUNTER UNIT			R3016	J00245104	Carbon film	1/4W	VJ	100kΩ
Symbol No.	Parts No.	Description		J01245104	*	*	*	TJ 100kΩ
	C0020863	3330 Counter unit Assembly						
PB-2086A	C9020863	Main P. C. Board						
PB-2098A	C9020983	Display P. C. Board						
***** COUNTER MAIN BOARD *****								CAPACITOR
	C9020863	Main board with components	C3024	K02179008	Ceramic disc	50WV	20pF	(DD104CH200J50V02)
PH-2086A	F0002086A	Counter main Board	C3025	K02175820	Ceramic disc	50WV	82pF	(DD107CH820J50V02)
		IC						
Q3012	G1090249	MSM9520RS	X	C3020	K02175101	Ceramic disc	50WV	100pF
Q3005	G1090065	μPC14305						(DD107CH101J50V02)
Q3020	G1090079	μPA54H		C3001,3004	K13170102	Ceramic disc	50WV	0.001μF
								(DB200YF102Z5L2)
		FET		C3002,3005,3008,3009	K13170103	Ceramic disc	50WV	0.01μF
Q3001	G3800730	3SK73		3011,3012,3014,3015				(DB201YF103Z5L5)
				3017,3019,3026--				
				3030,3021	C3010,3018	K40120106	Electrolytic	16WV 10μF
								(16RL10)
		TRANSISTOR		C3016	K40129001	Electrolytic	16WV	330μF
Q3003	G331674L	2SC1674L						(16RE330)
Q3004	G3318150G	2SC1815GR		C3013	K40109004	Electrolytic	10WV	470μF
Q3006-3011,3013	G3109520L	2SA952L						(10RE470)
-3019				C3023	K50177103	Mylar	50WV	0.01μF
Q3021	G3104960Y	2SA496Y						(50F2U103M)
				C3022	K71137685	Noiselimiter	20WV	6.8μF
								(GC99E1D6R8M)
		DIODE						
D3001~3013	G2015550	1S1555						
								TRIMMER CAPACITOR
				TC3001	K91000030	ECV1ZW	40×53	40pF
								INDUCTOR
				L3001	L2030068			
		CRYSTAL						
X3001	H0102272	6.5536MHz	X					
								CONNECTOR
				J3001	P0090051	5048-06A		
		RESISTOR		J3002	P0090054	5048-07A		
R3012	J00245100	Carbon film 1/4W VJ 10Ω		J3003	P0090037	5048-08A		
R3031,3034,3037,3040	J00245330	" " " " 33Ω		F3003	T9201380A	3021-03		
3043,3046,3049								
R3050	J00245560	" " " " 56Ω						
R3001	J01245560	" " " TJ 56Ω						
R3008,3018,3020,3022	J00245101	" " " VJ 100Ω						
3024,3026,3028								
R3007,3010,3011	J00245221	" " " " 220Ω						***** DISPLAY BOARD *****
R9052	J00245331	" " " " 330Ω		PB-2098A	F0002098A	P. C. Board		
R3051	J00245471	" " " " 470Ω			C9020983	P. C. B with components		
R3017,3019,3021,3023	J01245102	" " " TJ 1kΩ						
3025,3027,3030,3033								
3036,3039,3042,3045								DISPLAY LED
3048								
R3029,3032,3035,3038	J00245152	" " " VJ 1.5kΩ		I2901~2906	I2090069	5082-7623		
3041,3044,3047								
R3002,3015	J00245562	" " " " 5.6kΩ						
R3013	J00245103	" " " " 10kΩ						CONNECTOR
R3009	J00245473	" " " " 47kΩ		I2901	T9202430A	5047-06		
R3004	J01245473	" " " TJ 47kΩ		I2902	T9202440B	5047-08		

PARTS LIST

			DC-DC CONVERTER UNIT		
			Symbol No.	Parts No.	Description
			TRANSISTOR		
			Q3201,3202	G3090002	T20A6 with insulator
			RESISTOR		
			R3202	J31306339	Wire wound 1 W 3.3Ω
			R3201	J20376221	Metallie film 5 W 220Ω
DIODE SWITCH BOARD					
Symbol No.	Parts No.	Description			
	C0017260	Diode switch board with components			
PB-1726A	F0001726A	P. C. Board			
			CAPACITOR		
			C3202	K52247474	Metallized paper 250WV 0.47μF
			C3201	K41140227	Electrolytic 25WV 220μF (25TL220)
			FET		
Q3101,3102	G3800190G	2SK19GR			
			CONNECTOR		
			P3201	P0090066	AC9M
			DIODE		
D3102	G2010070	Germanium 1S1007			
D3101,3103	G2015550	Silicon 1S1555			
			ACCESSORIES		
			Symbol No.	Parts No.	Description
			RESISTOR		
R3101	J00245151	Carbon film 1/4W VJ 150Ω		M3090004	Microphone YE7A with Microphone hanger screws.
R3105~3107	J00245561	" " " " 560Ω		P1090020	Microphone plug FM-144P
R3110	J00245102	" " " " 1kΩ			
R3108	J00245222	" " " " 2.2kΩ			
R3109	J00245332	" " " " 3.3kΩ			
R3102~3104	J00245103	" " " " 10kΩ			AC Power cord
				T9003680	2 wire,2 prong plug
				T9003682	3 wire,3 prong UL plug
				T9003683	3 wire,3 prong Australia plug
				T9003684	3 wire,2 prong EU plug
				P1090092	power plug QS-A-P12FL
			CAPACITOR		
C3104,3105,3109~3112	K13070103	Ceramic disc 50WV 0.01μF (DB201YF103Z5L5)		T9003720	DC Power cord
C3113	K13170473	Ceramic disc 50WV 0.047μF (DB207YF473Z5L5)		P1090092	power plug QS-A-P12FL
C3101,3103	K30176471	Dipped mica 50WV 470pF (Z18D471K05)		Q000009	DC Fuse 20A
C3102	K30209001	Dipped mica 50WV 1000pF (DN19D102K1)		P0090008	Key plug SH3603
C3106,3107,3108	K40120106	Electrolytic 16WV TW 10μF (16RL10)		P0090007	Phone plug SH3001
				P0090034	External speaker plug P2240
				P0090019	Antenna plug SO259
				P0090035	ACC plug PA-602B04
				P0090018	RCA pin plug CN7017
				Q0000005	AC Fuse 5A(100V~117V)
				Q0000004	3A(200V~234V)
			INDUCTOR		
L3101,3102	L1190008	FL-4H 220K 22μH			
L3103	L1190038	FL-5H 271K 270μH			
	Q5000011	Wrapping terminal C			



NOTES:
 1. ALL MEASUREMENTS IN DC UNLESS NOTED.
 2. ALL CAPACITORS IN μ F UNLESS OTHERWISE NOTED.
 3. ALL RESISTORS IN Ω UNLESS OTHERWISE NOTED.

YAESU
 FT-702DM

EA10B1