



HF/50 MHz TRANSCEPTOR

FT-450

MANUAL DE INSTRUCCIONES

Español



VERTEX STANDARD CO., LTD.

4-8-8 Nakameguro, Meguro-Ku, Tokyo 153-8644, Japan

VERTEX STANDARD

US Headquarters

10900 Walker Street, Cypress, CA 90630, U.S.A.

YAESU EUROPE B.V.

P.O. Box 75525, 1118 ZN Schiphol, The Netherlands

YAESU UK LTD.

Unit 12, Sun Valley Business Park, Winnall Close
Winchester, Hampshire, SO23 0LB, U.K.

VERTEX STANDARD HK LTD.

Unit 5, 20/F., Seaview Centre, 139-141 Hoi Bun Road,
Kwun Tong, Kowloon, Hong Kong

VERTEX STANDARD (AUSTRALIA) PTY., LTD.

Normanby Business Park, Unit 14/45 Normanby Road
Notting Hill 3168, Victoria, Australia

CONTENIDOS

Características Generales	1
Controles e Interruptores del Panel Frontal	2
Indicadores del Despliegue	6
Conjuntores del Panel Posterior	8
Micrófono MH-67A8J Suministrado con el Equipo ...	9
Accesorios y Componentes Optativos	10
Instalación	11
Conexión de la Antena y de la Fuente de Alimentación	11
Acerca del Cable Coaxial	12
Conexión a Tierra	12
Interconexiones del Amplificador Lineal VL-1000	13
Interfaz a Otros Amplificadores Lineales	13
Funcionamiento Básico	14
Cómo usar la perilla [DSP/SEL]	15
Funcionamiento del Menú	15
Cómo utilizar el Conmutador [VOICE/C.S]	16
Tiempo de Retención de las Teclas	17
Reposición del Microprocesador	18
Recepción	19
Pasos de Sintonía	19
Modificación de los Pasos de Sintonía del [DIAL PRINCIPAL]	19
Modificación de los Pasos de Sintonía de la Perilla [DSP/SEL]	19
Acerca de los botones de selección [UP]/[DWN] de los micrófonos optativos MH-31A8J y MD-100A8X ...	20
Clarificador	20
Anuncio de Voz Digital	21
Seguro del DIAL	21
Funcionamiento de "Mis Bandas"	22
Funcionamiento de "Mis Modos"	23
Registrador Digital de Voz	24
Funciones Prácticas	25
Funcionamiento del Receptor (Diagrama en Bloques de la Sección de Entrada)	25
ATT/IPO (Ajuste de la Sensibilidad de Recepción)	26
Supresor de Ruidos (Rechazo a las Interferencias, "Señales con una variación de hasta 3 kHz")	26
Control Automático de Ganancia (Herramientas para una Recepción Efectiva y Placentera)	27
CONTORNO (Rechazo a las Interferencias, "Señales con una variación de hasta 3 kHz") ..	28
CORRIMIENTO (Rechazo a las Interferencias, "Señales con una variación de hasta 3 kHz") ..	29
AMPLITUD (Rechazo a las Interferencias, "Señales con una variación de hasta 3 kHz") ...	30
MUESCA (Rechazo a las Interferencias, "Señales con una variación de hasta 3 kHz") ...	31
DNR (Rechazo a las Interferencias, "Señales con una variación de hasta 3 kHz") ...	32
GANANCIA DE RF	33
Transmisión en el Modo AM por BLU	34
Selección del Medidor de TX	35
Ajuste de la Potencia de TX	35
Temporizador de Intervalos de Transmisión (TOT)	36
Ajuste del Nivel de Ganancia del Micrófono	37
Ecualizador DSP del Micrófono	38
Conmutación Automática de Tx/Rx Accionada por la Voz (VOX)	39
MONITOR	40
Operación en Frecuencia Compartida	41
Separación Rápida de Frecuencias	41
Memoria para Mensajes Hablados (Modos BLU/AM/FM)	42
Funcionamiento en el Modo Telegráfico	44
Configuración de una Llave Directa (y de un Emulador de Manipulación Directo)	44
Utilización del Manipulador Electrónico Integrado	45
Tono Puntual de OC (Batimento Cero)	47
Utilización del Modo Telegráfico Inverso	47
Ajuste del Retardo de OC	48
Regulación del Volumen del Tono Local de OC	48
Ajuste del Tono Telegráfico	49
Instructor Telegráfico	49
Sistema de Baliza	50
Transmisión en el Modo FM	52
Funcionamiento Básico	52
Funcionamiento del Repetidor	53
Silenciamiento Mediante Tono	54
Detección y Explotación de Tonos	55
Funcionamiento de la Memoria	56
Funciones Prácticas de la Memoria	56
Grupos de Memorias	57
Funcionamiento de la Memoria Estándar	58
Registro de Memorias	58
Recuperación de Canales de Memoria	58
Eliminación de los Contenidos de un Canal de Memoria ..	59
Sintonía de Memorias	59
Denominación de Memorias	60
Memorias del Canal de Inicio "Home"	62
Recuperación del Canal de Inicio	62
Modificación de la Frecuencia del Canal de Inicio ...	62
QMB (Banco de Memorias de Acceso Rápido)	63
Registro	63
Recuperación	63
Función de Exploración	64
Exploración del OFV y de Memorias	64
Ajuste Preliminar	64
Exploración del OFV y de Memorias	65
Exploración de Memorias Programable (PMS)	66
Configuración de Funciones Misceláneas	68
Configuración del Visualizador	68
Configuración de la Intensidad del Tono	69
Regulación de Volumen	69
Tono de Audiofrecuencia	70
Apagado Automático del Transceptor (APO)	71

Eliminación del equipo

Este símbolo, que aparece en el propio producto, la guía del usuario y/o la caja del embalaje, significa que no debe deshacerse del aparato tirándolo a la basura.

Si en algún momento quiere desecharlo en alguno de los países de la Unión Europea, llévalo a uno de los puntos de reciclaje para aparatos eléctricos y electrónicos establecidos por su ayuntamiento o comunidad.

Algunos de los materiales empleados en la fabricación del producto se pueden reutilizar, contribuyendo así de forma importante a proteger el medio ambiente. Para mayor información sobre los puntos de recogida en su zona, consulte a las autoridades locales.



CONTENIDOS

Funcionamiento del Radioteletipo (RTTY) 72	Duplicación 86
Ajuste Preliminar del RTTY 72	Instalación de Accesorios Optativos 87
Configuración Básica 72	Funcionamiento del Sintonizador de
Transferencia de Paquetes de Información ... 73	Antena Automático ATU-450 87
Configuración del Modo para Paquetes	Funcionamiento del Sintonizador de
(Incluyendo la Frecuencia Subportadora) 73	Antena Automático FC-30 90
Configuración Básica 73	Funcionamiento del Sintonizador de Antenas
Modos Misceláneos de Transmisión de	con 200 Memorias de Adaptación Automáticas FC-40 92
Datos basados en la Manipulación por	Funcionamiento del Sistema de Antenas de
Desplazamiento de Audiofrecuencia “AFSK” ... 74	Sintonización Activa (ATAS-100/-120/120A) 94
Modo del Menú 76	Instalación del Asa de Transporte MHG-1 96
Utilización del Menú 76	Instalación de la Consola de Montaje MMB-90 97
Reposición del Modo del Menú 76	Especificaciones Técnicas 98

¡Felicitaciones por la compra de su transceptor para radioaficionados Yaesu! Si éste fuera su primer componente o si los equipos Yaesu ya constituyen la base de su estación, puede tener la certeza de que este transceptor le brindará muchísimas horas de placentera operación por muchos años más.

CARACTERÍSTICAS GENERALES

Transceptor de Alta Frecuencia Ultracompacto con Procesamiento de Señales Digitales en FI. Es posible instalar el Sintonizador de Antena Automático (ATU, según sus siglas en inglés) en el radio (componente optativo).

La perfección técnica en un radio de onda corta fácil de manejar sólo es posible con el pequeño transceptor de HF, **FT-450**.

- HF + 50 MHz con una salida de 100 vatios en todos los modos de funcionamiento
- Radio de Onda Corta, pequeño, compacto y liviano: 9 (Ancho) x 3,3 (Alto) x 8,5 (Fondo) pulgadas, 7,9 lbs.
- Despliegue de frecuencia de Cristal Líquido de 9 segmentos con caracteres grandes para una presentación más natural de la información
- Despliegue de Cristal Líquido con Indicación Negra-Negativa
- Unidad para el Procesamiento de Señales Digitales en FI incorporada, la cual desempeña las siguientes funciones
 - Modulación y Desmodulación
 - CONTORNO
 - MUESCA MANUAL
 - Reductor Digital de Ruidos (DNR)
 - AMPLITUD (permite la comunicación por banda de OC angosta de 500 Hz sin ningún filtro optativo)
 - Ecuilizador para Micrófono Incorporado
 - Procesador de Voz
 - Conmutación VOX en base al modo DSP
 - Dos canales de memoria para el registro de la voz, incluidos
 - Indicación de Frecuencia
- TCXO incorporado
- 500 canales de memoria
- Corrimiento de FI
- Optimización del Punto de Intercepción (IPO)
- Atenuador de 20 dB incorporado
- Clarificador
- Manipulador Electrónico integrado
- Conjuntos para micrófono y audífonos en el panel frontal
- Transmisión por RTTY basada en la Manipulación por Desplazamiento de Frecuencia
- Posibilidad de usar una antena larga con el Sintonizador **FC-40** optativo.

CONTROLES E INTERRUPTORES DEL PANEL FRONTAL

Conmutador "ATT/IPO"

El actual botón le permite seleccionar la función de Atenuación o la Optimización del Punto de Intercepción. Las opciones que tiene a su disposición son:

ATT:OFF/IPO:OFF → ATT:ON/IPO:OFF → ATT:OFF/IPO:ON
→ ATT:ON/IPO:ON → ATT:OFF/IPO:OFF

ATT: OFF, IPO: OFF

El atenuador está desconectado ("OFF"), en tanto que la señal entrante es amplificada por el preamplificador de RF.

ATT: ON, IPO: OFF

La intensidad de la señal entrante se reduce 20 dB (la tensión de la señal disminuye 1/10), en tanto que la señal recibida es amplificada por el preamplificador de RF.

ATT: OFF, IPO: ON

El atenuador está desconectado ("OFF"), mientras que la señal entrante pasa por alto el preamplificador de RF, permitiendo la alimentación directa al primer mezclador.

ATT: ON, IPO: ON

La intensidad de la señal entrante se reduce 20 dB (la tensión de la señal disminuye 1/10), mientras que la señal recibida pasa por alto el preamplificador de RF, permitiendo la alimentación directa al primer mezclador.

La opción seleccionada aparece indicada en el Diagrama en Bloques exhibido en pantalla.

Interruptor "AGC"

Mediante este control se seleccionan las características del Control Automático de Ganancia (o AGC, según sus siglas en inglés) pertenecientes al receptor. Mantenga deprimido el referido botón por un segundo cuando desee inhabilitar el Control Automático de Ganancia en el transceptor (a fin de probarlo o permitir la recepción de señales débiles).

Interruptor "NB"

Con este botón se activa y desactiva el Supresor de Ruidos de FI. Oprima el referido conmutador para reducir los parásitos de corta duración.

Conmutador "DSP"

Mediante este botón se seleccionan las funciones asociadas con el Procesador de Señales Digitales. Las opciones que tiene a su disposición son CONTORNO, MUESCA, Reductor Digital de Ruidos (DNR) y AMPLITUD.

Conmutador de Encendido

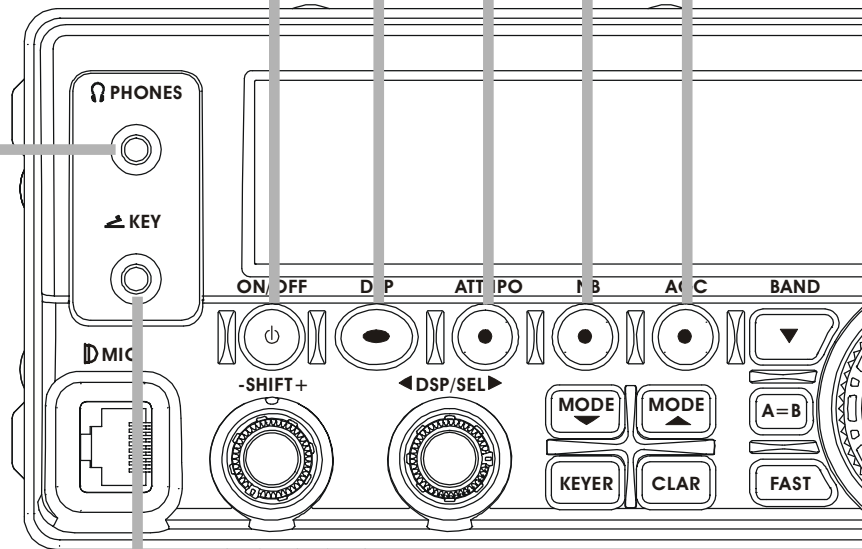
Oprima este conmutador durante un segundo para conectar el transceptor. Del mismo modo, mantenga deprimido dicho conmutador durante un segundo cuando desee desconectar el aparato.

Conjuntor para AUDÍFONOS

Este enchufe de ¼ de pulgada y 3 contactos admite audífonos mono o estereofónicos que posean clavijas de 2 ó 3 contactos. Al insertar una clavija en este enchufe, queda inhabilitado el parlante del radio.

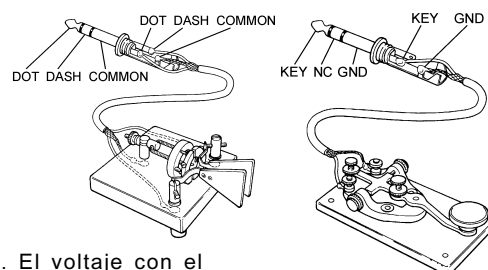
NOTA:

Cuando use audífonos, es recomendable que reduzca los niveles de Ganancia de AF a su mínima regulación antes de encender el transceptor, a fin de minimizar el impacto que los "estallidos" puedan tener en su audición durante el proceso de activación.



Conjuntor de MANIPULACIÓN

Este enchufe de ¼ de pulgada y 3 contactos admite la entrada de un manipulador telegráfico o interruptores de palanca de OC (para el conmutador electrónico integrado), como también la salida proveniente de un dispositivo electrónico externo. El diagrama de conexiones externas se incluye a continuación en el manual. El voltaje con el manipulador abierto es de 5 voltios, mientras que la corriente con el dispositivo cerrado es de 0.5 mA.



CONTROLES E INTERRUPTORES DEL PANEL FRONTAL

Conmutador "VOICE/C.S"

Oprima dicho control para activar una de las 52 funciones que se pueden asignar a través de la Instrucción del Menú "PNL-C.S".

Oprima el botón [F] seguido por el referido conmutador para anunciar la frecuencia de comunicación (con una resolución equivalente al dígito de 100 Hz desplegado en pantalla) y el modo de funcionamiento vigentes.

Conmutador "MW/V/M"

Este interruptor sirve para alternar el control de frecuencia entre Oscilador de Frecuencia Variable y el sistema de memoria.

Oprima el botón [F] seguido por el referido conmutador para copiar los datos de funcionamiento vigentes del OFV en el canal de memoria seleccionado actualmente.

Conmutador "HOME/RCL"

Presione este botón a fin recuperar el Banco de Memorias de Acceso Rápido y operar a partir de dicho modo. Pulse nuevamente dicho control para volver a sintonizar en base al modo OFV o de Memoria.

Oprima el botón [F] seguido por el referido conmutador con el objeto de recuperar el canal de "Inicio" (frecuencia predilecta). Conforme a la configuración original, la banda de HF debe ser programada en 29.30000 MHz y la banda de 6 m, en 51.00000 MHz.

Conmutador "VOX/STO"

Oprima este control para copiar los datos relativos al funcionamiento (frecuencia, modo, ancho de banda, así como la dirección del repetidor/desplazamiento en frecuencia y las funciones CTCSS en el modo FM) en el Banco de Memorias de Acceso Rápido.

Oprima el botón [F] seguido por el referido conmutador para activar la función VOX (conmutación del transmisor accionada por la voz) en los modos de Banda Lateral Única, AM y FM.

Conmutador "STEP/SPLIT"

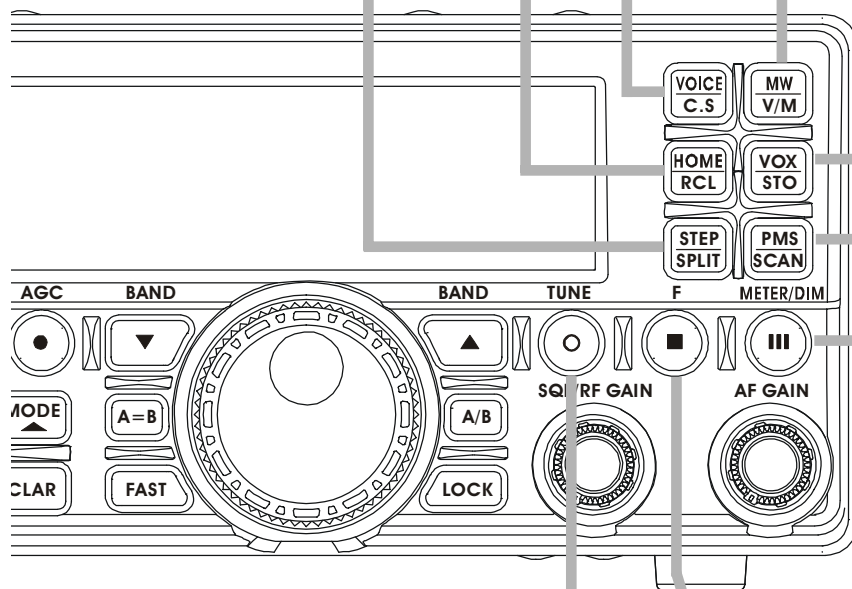
Oprima este conmutador para habilitar el modo en frecuencia compartida entre el OFV-A, utilizado para recibir y el OFV-B, utilizado para transmitir (o viceversa).

Pulse el botón [F] seguido por el referido conmutador para habilitar la selección de los pasos de frecuencia para la perilla [DSP/SEL]. Una vez hecha su elección, oprima nuevamente dicho control.

Conmutador "PMS/SCAN"

Oprima este conmutador para iniciar el barrido de frecuencias OFV o de canales de memoria en dirección ascendente.

Oprima el botón [F] seguido por el referido conmutador para habilitar la Exploración de Memorias Programable (PMS), la cual limita el proceso de barrido a una determinada gama de frecuencias.



Conmutador de SINTONIZACIÓN

Oprima este botón momentáneamente para conectar y desconectar el Sintonizador de Antena Automático Interno en el radio.

Oprima firmemente el referido conmutador durante un segundo para iniciar la Sintonización Automática.

Conmutador "METER/DIM"

Al oprimir el referido control cambia la función del medidor durante la transmisión de la forma que se indica a continuación.

PO → ALC → SWR → PO

PO: Indica el nivel de potencia media de salida.

ALC: Indica la tensión relativa del Control Automático de Nivel.

SWR: Indica la Relación de Onda Estacionaria (Directa: Reflejada)

Oprima el botón [F] seguido por el referido conmutador para hacer efectivo el ajuste de luminosidad de la pantalla. Una vez realizado el ajuste, oprima dicho interruptor una vez más.

Conmutador F

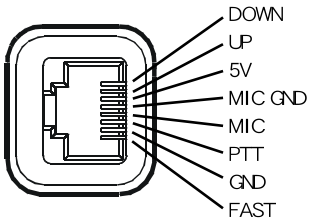
Oprima este botón para activar la función alterna de los seis botones de mando ubicados en el borde superior derecho del panel frontal.

Oprima firmemente el referido conmutador durante un segundo con el objeto de habilitar el modo del "Menú".

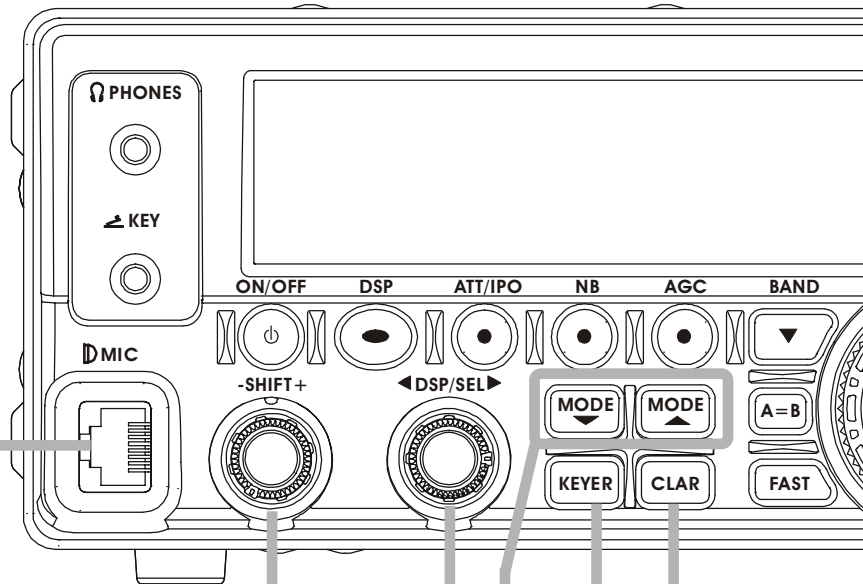
CONTROLES E INTERRUPTORES DEL PANEL FRONTAL

Conjuntor para MICRÓFONO

Este conjuntor de 8 alfileres admite la entrada del Micrófono de Mano MH-67A8J que se suministra con el aparato.



(viewed from front panel)



Perilla de DESPLAZAMIENTO

Esta perilla desplaza la banda de paso DSP de la FI con el objeto de reducir cualquier interferencia cuando una señal parásita se ha detectado en la gama de frecuencias intermedias.

Perilla "DSP/SEL"

Esta perilla se utiliza para gobernar varias funciones del transceptor dependiendo de la situación.

- Sintonización de Frecuencias
- Selección de Canales de Memoria
- Configuración del Procesador de Señales Digitales
- Selección del Modo del Menú

Conmutadores "MODE▼/MODE▲"

Estos botones se utilizan para seleccionar el modo de funcionamiento deseado.

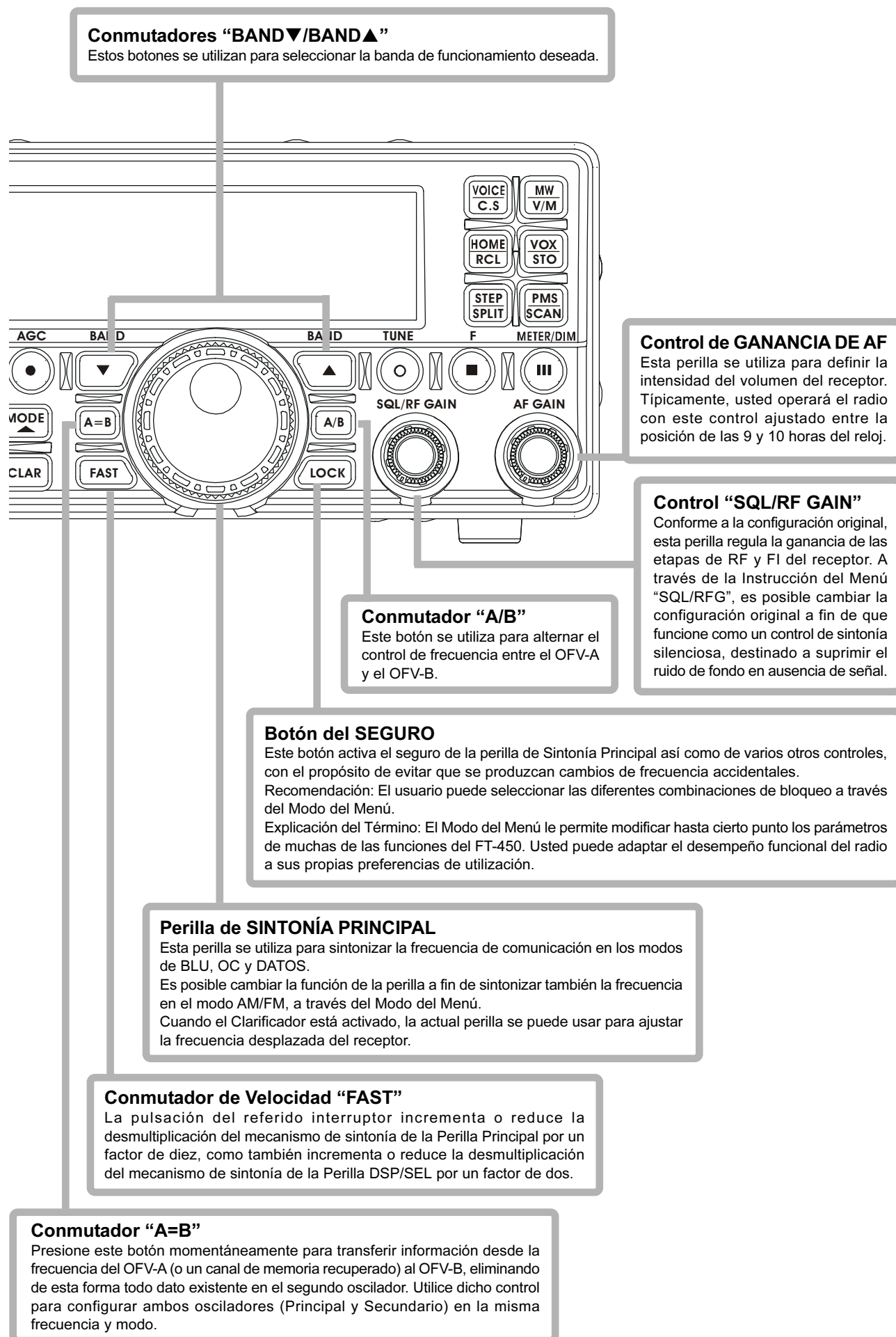
Interruptor del MANIPULADOR

Este botón sirve para conectar y desconectar el manipulador telegráfico interno en el radio.

Conmutador del CLARIFICADOR

Al accionar este botón se activa el Clarificador, a fin de permitir el desplazamiento temporal de la frecuencia de recepción. Cuando el Clarificador está activado, el operador puede desviar la frecuencia de recepción si ajusta la perilla de SINTONÍA PRINCIPAL.

CONTROLES E INTERRUPTORES DEL PANEL FRONTAL



Conmutadores “BAND▼/BAND▲”

Estos botones se utilizan para seleccionar la banda de funcionamiento deseada.

Control de GANANCIA DE AF

Esta perilla se utiliza para definir la intensidad del volumen del receptor. Típicamente, usted operará el radio con este control ajustado entre la posición de las 9 y 10 horas del reloj.

Control “SQL/RF GAIN”

Conforme a la configuración original, esta perilla regula la ganancia de las etapas de RF y FI del receptor. A través de la Instrucción del Menú “SQL/RF G”, es posible cambiar la configuración original a fin de que funcione como un control de sintonía silenciosa, destinado a suprimir el ruido de fondo en ausencia de señal.

Conmutador “A/B”

Este botón se utiliza para alternar el control de frecuencia entre el OFV-A y el OFV-B.

Botón del SEGURO

Este botón activa el seguro de la perilla de Sintonía Principal así como de varios otros controles, con el propósito de evitar que se produzcan cambios de frecuencia accidentales.

Recomendación: El usuario puede seleccionar las diferentes combinaciones de bloqueo a través del Modo del Menú.

Explicación del Término: El Modo del Menú le permite modificar hasta cierto punto los parámetros de muchas de las funciones del FT-450. Usted puede adaptar el desempeño funcional del radio a sus propias preferencias de utilización.

Perilla de SINTONÍA PRINCIPAL

Esta perilla se utiliza para sintonizar la frecuencia de comunicación en los modos de BLU, OC y DATOS.

Es posible cambiar la función de la perilla a fin de sintonizar también la frecuencia en el modo AM/FM, a través del Modo del Menú.

Cuando el Clarificador está activado, la actual perilla se puede usar para ajustar la frecuencia desplazada del receptor.

Conmutador de Velocidad “FAST”

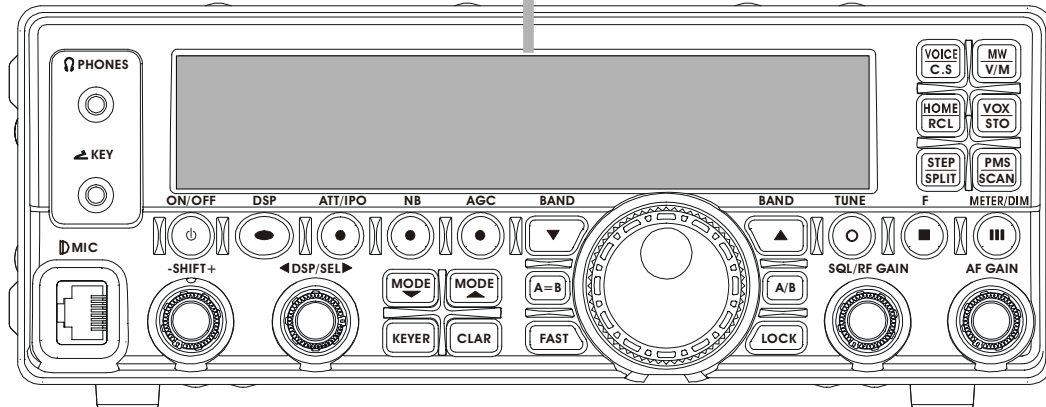
La pulsación del referido interruptor incrementa o reduce la desmultiplicación del mecanismo de sintonía de la Perilla Principal por un factor de diez, como también incrementa o reduce la desmultiplicación del mecanismo de sintonía de la Perilla DSP/SEL por un factor de dos.

Conmutador “A=B”

Presione este botón momentáneamente para transferir información desde la frecuencia del OFV-A (o un canal de memoria recuperado) al OFV-B, eliminando de esta forma todo dato existente en el segundo oscilador. Utilice dicho control para configurar ambos osciladores (Principal y Secundario) en la misma frecuencia y modo.

INDICADORES DEL DESPLIEGUE

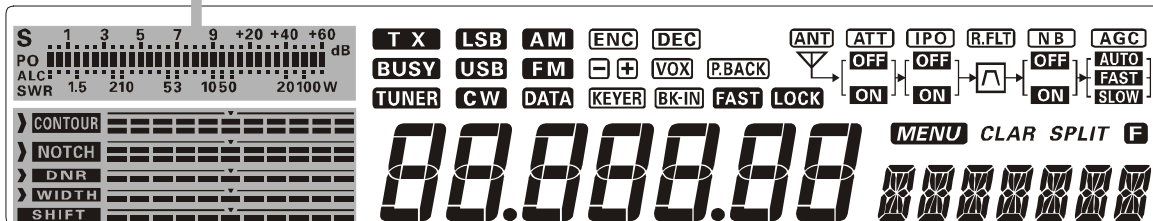
Despliegue



Medidor

Durante la recepción, exhibe la intensidad de la señal de llegada.

Durante la transmisión, el medidor exhibe la potencia de salida, la indicación del Control Automático de Nivel o la ROE (lo cual se determina con el botón [METER/DIM]).

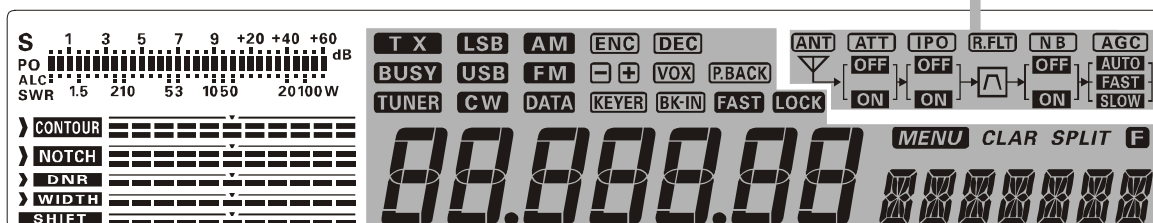


Indicador Gráfico del Procesador de Señales Digitales DSP

- CONTOUR:** Una representación gráfica del nivel de cresta del Filtro de CONTORNO se exhibe en este lugar cuando se activa dicho dispositivo en el radio.
- NOTCH:** Una representación gráfica de la posición nula del Filtro de Muesca de FI se exhibe en este lugar cuando se activa dicho dispositivo en el radio.
- DNR:** Indica el nivel de Supresión del Reductor Digital de Ruido.
- WIDTH:** Exhibe el ancho de banda del filtro DSP en la FI.
- SHIFT:** Exhibe el nivel de cresta del Filtro DSP en la FI.

Despliegue del Diagrama en Bloques

- [ANT]**: Indica el estado funcional de la antena. Cuando el sistema de antenas funciona en forma errática, este indicador empieza a parpadear.
- [ATT]**: Indica el estado funcional del atenuador de RF (“Activado” o “Desactivado”) que se define mediante el botón **[ATT/IPO]** del radio.
- [IPO]**: Indica que el amplificador de RF de la sección de entrada ha sido removido del circuito de recepción, permitiendo la alimentación de la señal de entrada directamente al primer mezclador.
- [R.FLT]**: Indica el estado funcional del Filtro Techador de 10 kHz. Este filtro siempre está activado.
- [NB]**: Indica el estado funcional del Supresor de Ruido (“Activado” o “Desactivado”).
- [AGC]**: Indica el periodo de retardo para el Control Automático de Ganancia.



Despliegue de Frecuencia

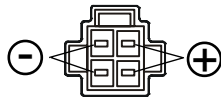
Exhibe la frecuencia de comunicación vigente.

- [TX]**: Este indicador aparece cuando la transmisión está en curso.
- [BUSY]**: Este indicador se ilumina siempre que se abre el circuito de silenciamiento.
- [TUNER]**: Este indicador aparece cuando se activa el Sintonizador de Antena Automático Interno ATU-450 en el radio.
- [LSB] / [USB] / [CW] / [AM] / [FM] / [DATA]**: Exhibe el modo de operación en ese momento seleccionado.
- [ENC] / [DEC]**: Exhibe la modalidad CTCSS vigente cuando se opera en el modo FM.
- [−] / [+]**: Exhibe la Dirección de Conmutación del Repetidor cuando se opera en el modo FM.
- [VOX]**: El actual indicador aparece siempre que se activa el circuito VOX (conmutación del transmisor accionada por la voz).
- [P.BACK]**: Este indicador se ilumina mientras el registrador de voz está grabando el audio de recepción. Dicho indicador aparece intermitente mientras el registrador de voz reproduce el audio grabado.
- [KEYER]**: Este indicador aparece siempre que se activa el manipulador telegráfico interno en el radio.
- [BK-IN]**: El actual indicador aparece siempre que se activa la Telegrafía Semidúplex en el radio.
- [FAST]**: Este indicador se ilumina cuando ha sido ajustada en “rápida” la reducción del mecanismo de sintonía de la [Perilla Principal].
- [LOCK]**: El actual indicador se ilumina cuando ha sido asegurada la perilla de [Sintonía Principal].
- [MENU]**: Este indicador aparece siempre que se habilita el Modo del Menú en el radio.
- CLAR**: Este indicador aparece siempre que se activa el Clarificador en el radio.
- SPLIT**: El actual indicador se ilumina siempre que se activa la función en frecuencia Compartida en el radio.
- [F]**: Este indicador aparece cuando la función alterna de los seis botones de mando ubicados en el borde superior derecho del panel frontal ha sido activada.

CONJUNTOS DEL PANEL POSTERIOR

Conjuntor de Entrada de CC (DC IN)

Ésta es la conexión a la fuente de alimentación de CC para el transceptor. Use el cordón tomacorriente que se suministra con el aparato para conectarlo directamente a la batería del automóvil o a una unidad suplidora de energía, la cual debe ser capaz de suministrar al menos 22 A @ 13,8 V de corriente continua.

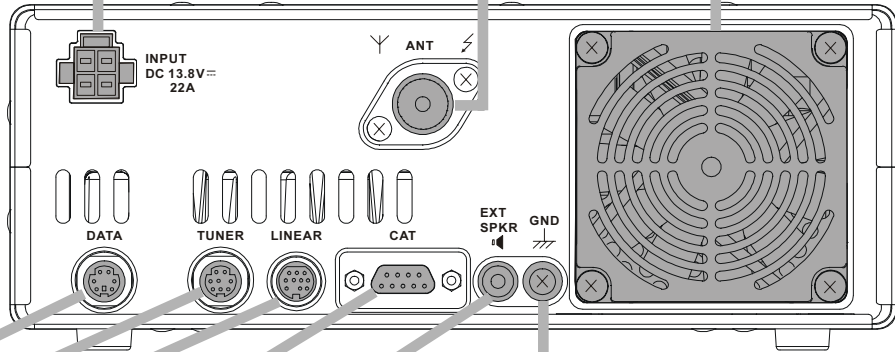


Conjuntor de ANTENA

Conecte su antena en este enchufe, utilizando una clavija tipo M (PL-259) y una línea de alimentación coaxial de 50 ohmios. ¡Advertencia!: Se produce una tensión de RF muy alta en la etapa amplificadora de TX del transceptor durante la transmisión. ¡Por ningún motivo toque la sección de RF de TX mientras transmite!

VENTILADOR

El ventilador gira lentamente durante la recepción. No obstante, aumenta su velocidad al detectar un incremento de la temperatura o cuando se cambia al modo de transmisión.



Terminal de TIERRA (GND)

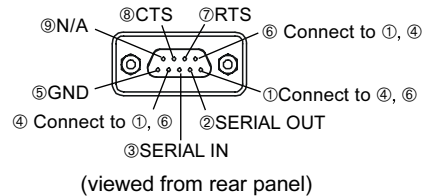
Por seguridad y para garantizar el óptimo funcionamiento del equipo, utilice este terminal para conectar el transceptor a una buena toma de tierra. Emplee un cable corto, trenzado y de grueso calibre para realizar las conexiones a tierra. Refiérase a la página 12 del manual para ver otras notas sobre cómo establecer una conexión a tierra efectiva.

Conjuntor para Parlante EXTERNO

Este enchufe de 3,5 mm con dos espigas de conexión suministra la salida de audio variable para un parlante externo. La impedancia del audio de salida es de 4 a 16 ohmios, el nivel del cual varía de acuerdo con la regulación escogida para el control de Ganancia de AF, ubicado en el panel frontal del transceptor. Al insertar un enchufe en este conjuntor, queda inhabilitado el parlante interno del radio.

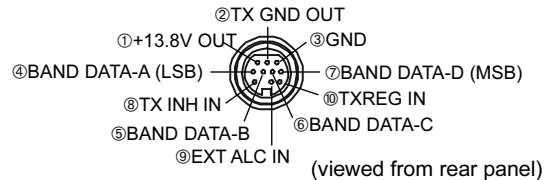
Conjuntor CAT

Este conjuntor serial DB-9 de 9 alfileres de conexión permite controlar externamente el FT-450 a través de un computador personal. Conecte un cable en serie (recto) entre dicho enchufe y el puerto COM RS-232C de su ordenador (no se requiere una interfaz externa en este caso).



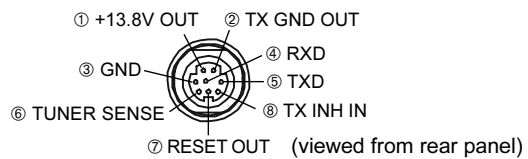
Conjuntor LINEAL

Este conjuntor de salida de 10 alfileres proporciona datos relativos a la selección de banda, los cuales se pueden utilizar para gobernar el Amplificador Lineal de Estado Sólido optativo VL-1000.



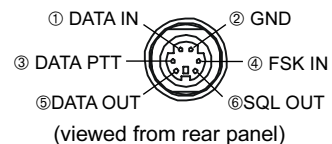
Conjuntor del SINTONIZADOR

Este conjuntor de 8 alfileres se utiliza para conectar el Sintonizador de Antena Externo Optativo, FC-30 o FC-40.

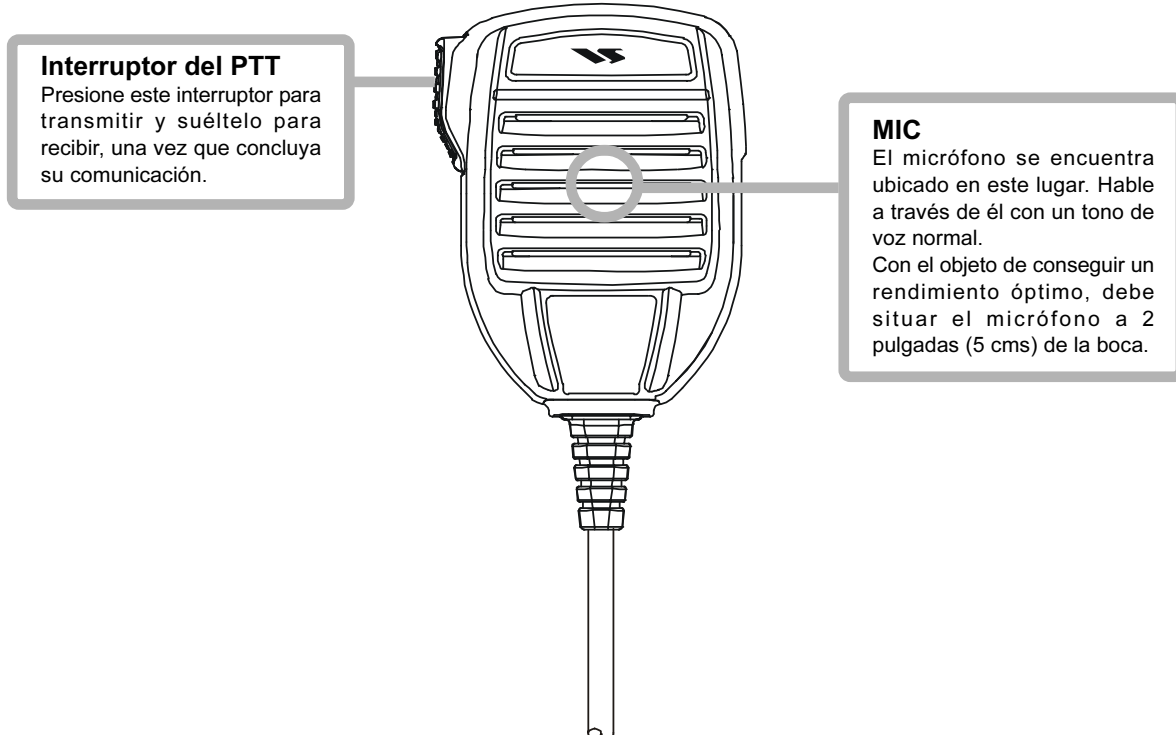


Conjuntor para DATOS

Este conjuntor de entrada-salida de 6 alfileres suministra el audio de recepción y señales de silenciamiento, además de admitir el audio de emisión (AFSK) y el control del PTT proveniente de un Controlador de Nodos Terminales externo para Paquetes.



MICRÓFONO MH-67A8J SUMINISTRADO CON EL EQUIPO



Interruptor del PTT

Presione este interruptor para transmitir y suéltelo para recibir, una vez que concluya su comunicación.

MIC

El micrófono se encuentra ubicado en este lugar. Hable a través de él con un tono de voz normal.

Con el objeto de conseguir un rendimiento óptimo, debe situar el micrófono a 2 pulgadas (5 cms) de la boca.

ACCESORIOS Y COMPONENTES OPTATIVOS

ACCESORIOS SUMINISTRADOS CON EL EQUIPO

Micrófono de Mano (MH-67A8J)	1 pieza	P/N: M3090122A
Cable de CC con Fusible	1 pieza	P/N: T9025225
Fusible	1 pieza	P/N: Q0000074
Manual de Instrucciones	1 copia	
Tarjeta de Garantía	1 copia	

COMPONENTES OPTATIVOS

Sintonizador de Antena Automático Interno	ATU-450
Sintonizador de Antena Automático Externo	FC-30
Sintonizador de Antena Automático Externo (para Antena de Alambres)	FC-40
Sistema de Antenas de Sintonización Activa	ATAS-25
Sistema de Antenas de Sintonización Activa	ATAS-120A
Amplificador Lineal de Estado Sólido/Fuente de Alimentación de Alterna	VL-1000 / VP-1000
Micrófono de Mesa	MD-100
Micrófono de Mano DTMF	MH-36E8J
Micrófono de Mano	MH-31A8J
Audífono Estéreo Liviano	YH-77STA
Consola de Montaje Móvil	MMB-90
Asa para transporte	MHG-1

CONEXIÓN DE LA ANTENA Y DE LA FUENTE DE ALIMENTACIÓN

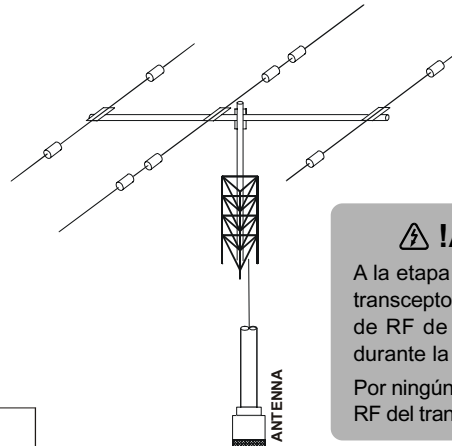
El **FT-450** está proyectado para trabajar con cualquier sistema de antenas que suministre una impedancia resistiva de 50 ohmios en la frecuencia de funcionamiento deseada. No se debe escatimar ningún esfuerzo tendiente a garantizar que la impedancia del sistema de antenas sea lo más cercana posible a los 50 ohmios especificados en el manual. Cabe hacer notar que la antena tipo "G5RV" no presenta una impedancia de 50 ohmios en todas las bandas de aficionados de onda corta, por lo que deberá utilizar un acoplador de antena externo de gama amplia con este tipo de dispositivos.

Cualquier antena que ha de utilizar con el **FT-450** debe ser, últimamente, alimentada con un cable coaxial de 50 ohmios. Por lo tanto, al instalar una antena "compensada" como una dipolo, por ejemplo, recuerde que es necesario utilizar un balún o cualquier otro dispositivo compensador o de adaptación con el objeto de garantizar el buen funcionamiento de dicho elemento radiante.

PRECAUCIÓN

El FT-450 podría sufrir daños irreparables si llega a aplicarle una tensión inadecuada o de polaridad inversa a la normal. La Garantía Limitada del transceptor no cubre ningún desperfecto ocasionado por aplicar voltaje de alterna, una corriente continua de polaridad inversa, como tampoco una tensión de CC fuera del margen especificado de $13,8V \pm 10\%$.

Cuando cambie los fusibles, verifique que sean del amperaje indicado. El FT-450 requiere la instalación de fusibles de 25A de fusión rápida.

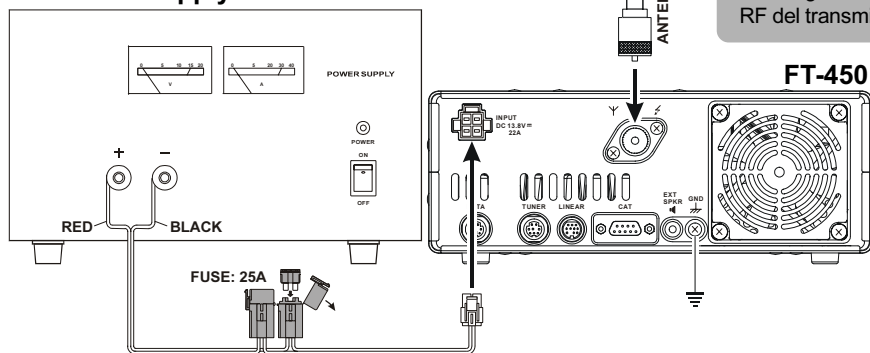


!Advertencia!

A la etapa amplificadora de TX del transceptor se le aplica una tensión de RF de 100 V (@100 W/50 W) durante la transmisión.

Por ningún motivo toque la etapa de RF del transmisor cuando transmita.

AC Power Supply

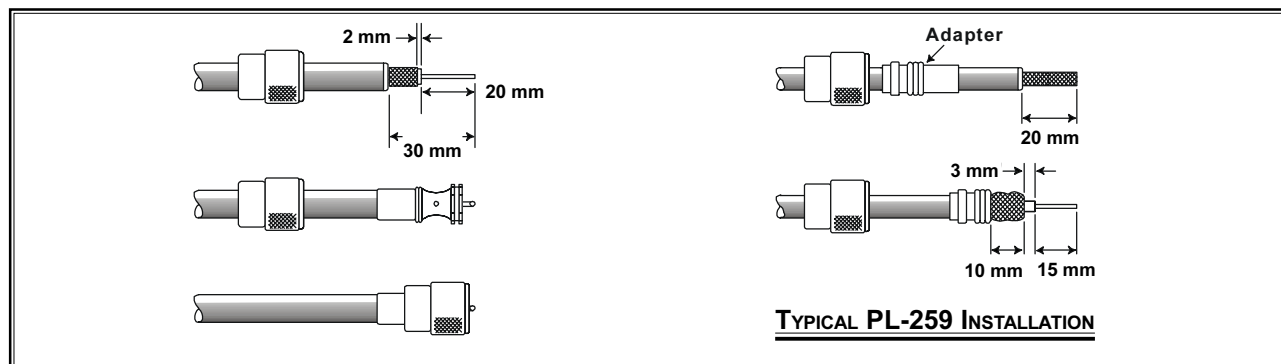


! PRECAUCIÓN !

- No coloque el aparato en un lugar donde pueda quedar expuesto a los rayos directos del sol.
- No coloque el aparato en un lugar donde pueda quedar expuesto al polvo o la humedad excesiva.
- No deje el aparato expuesto a las rociaduras ni chorros de agua. Tampoco coloque objetos con líquidos sobre él.
- Cerciórese de proveer suficiente ventilación alrededor de todo el aparato, de tal forma de evitar la acumulación de calor y la posible pérdida de su capacidad funcional debido a las altas temperaturas.
- No instale el aparato en un lugar mecánicamente inestable o en donde otros objetos en altura puedan caer sobre el producto.
- Para minimizar la posibilidad de generar interferencias a los aparatos de entretenimiento doméstico, tome todas las precauciones necesarias, incluyendo separar lo más posible las antenas de televisión y FM de las de transmisión Amateur, además de mantener los cables coaxiales de transmisión alejados de los alambres conectados a los dispositivos de entretenimiento de su hogar.
- Cerciórese de instalar su antena o antenas de transmisión de tal forma que nunca puedan entrar en contacto con las antenas de Televisión, de radio FM o de cualquier otro tipo, como tampoco con el tendido eléctrico ni las líneas telefónicas del exterior.

ACERCA DEL CABLE COAXIL

Use un cable coaxil de 50 ohmios de excelente calidad como bajada de antena hacia el transceptor FT-450. Todo esfuerzo por establecer un sistema de antenas efectivo será en vano si usa un cable coaxil de mala calidad, incapaz de transmitir toda la energía suministrada. Este transceptor utiliza un conector estándar tipo "M" ("PL-259").



CONEXIÓN A TIERRA

El transceptor **FT-450**, como cualquier otro aparato emisor de onda corta, requiere contar con un sistema de conexión a tierra efectivo que le brinde la máxima protección eléctrica y la mejor eficiencia en sus emisiones. Un sistema de conexión a tierra adecuado puede contribuir, de varias maneras, al buen funcionamiento de su estación:

- ❑ Puede minimizar el riesgo de electrocuciones que puedan afectar al operador.
- ❑ Puede minimizar corrientes de RF que fluyen por la cubierta metálica del cable coaxil y por el armazón del transceptor. Tales corrientes podrían originar radiaciones, las que a su vez causan interferencias en los aparatos de entretenimiento doméstico y en los equipos de prueba de laboratorio.
- ❑ Puede minimizar también la posibilidad de cualquier trastorno en el funcionamiento del transceptor y sus accesorios, producto de la realimentación de RF o del flujo adverso de corrientes a través de los componentes lógicos del aparato.

Un sistema de conexión a tierra eficaz puede construirse de varias maneras; pero si desea contar con una explicación más completa sobre la materia, consulte un texto de ingeniería radioeléctrica. La información que aquí se presenta es para que se utilice a modo de referencia solamente.

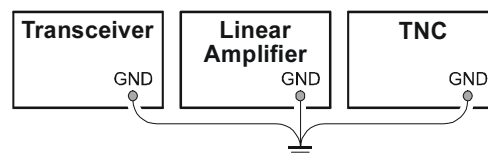
En términos generales, una conexión a tierra consiste en una o más varillas de acero recubiertas de cobre que van clavadas en el suelo. Si se utilizan varias varillas de tierra, tiene que colocarlas de modo que formen una "V" y enlazarlas en el vértice de la letra que esté más próximo a la estación. Utilice un alambre grueso, trenzado (como el blindaje sobrante del cable coaxil tipo RG-213) y grampas resistentes para asegurar el o los cables trenzados a las varillas de tierra. No se olvide de impermeabilizar las conexiones a fin de que mantener el sistema funcionando eficientemente por muchos años más. Utilice el mismo tipo de cable grueso, trenzado para las conexiones al conductor de tierra colectiva de la estación (descrito a continuación).

Dentro de la estación, se debe utilizar un conductor ómnibus de puesta a tierra común, compuesto por un tubo de cobre de no menos de 25 mm (ó 1 pulgada) de diámetro. Un conductor de tierra colectiva alternativo puede consistir en una placa de cobre ancha (el material de los tableros de circuitos impresos de una sola cara son ideales para este propósito) atornillada a la base de la mesa de trabajo. Las conexiones de puesta a tierra de dispositivos independientes -como transceptores, fuentes de alimentación o aparatos de transferencia de datos (Controladores de Nodos Terminales, etc.)- deben hacerse directamente al conductor general de masa con un cable trenzado y de grueso calibre.

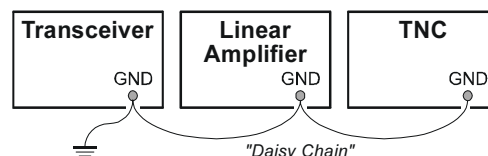
No haga conexiones a masa enlazando un dispositivo eléctrico con otro y desde allí, bajar al conductor de tierra colectiva. Esta técnica conocida como "guirnalda de margaritas" puede anular todo intento por establecer un punto de tierra efectivo para las radiofrecuencias. Refiérase al dibujo a continuación donde se ilustran los métodos recomendados de puesta a tierra.

Inspeccione el sistema de tierra en forma periódica -tanto dentro como fuera de la estación- con el fin de mantenerlo en óptimas condiciones de funcionamiento y de seguridad.

Aparte de observar minuciosamente las pautas descritas más arriba, cabe hacer notar que nunca se deben utilizar tuberías de gas industriales o de uso doméstico en un intento por establecer una bajada a tierra. Las tuberías de agua fría pueden, en algunos casos, ayudar a establecer una conexión a masa; pero debido a que las tuberías de gas representan un riesgo de explosión considerable, no se deben utilizar jamás en instalaciones de este tipo.



PROPER GROUND CONNECTION



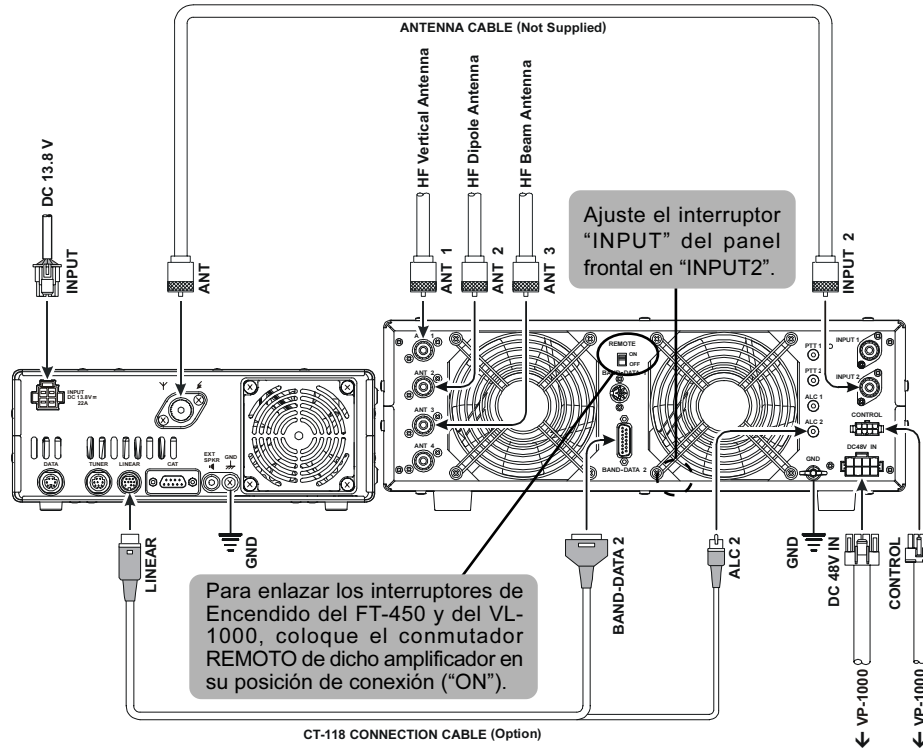
IMPROPER GROUND CONNECTION

INTERCONEXIONES DEL AMPLIFICADOR LINEAL VL-1000

Cerchiórese de que el transceptor **FT-450** y el amplificador **VL-1000** estén apagados, luego efectúe la instalación conforme a las recomendaciones contenidas en la ilustración.

Nota:

- Refiérase al Manual de Instrucciones del VL-1000 para ver los detalles relativos al funcionamiento del amplificador.
- No intente conectar o desconectar los cables coaxiales con las manos mojadas.

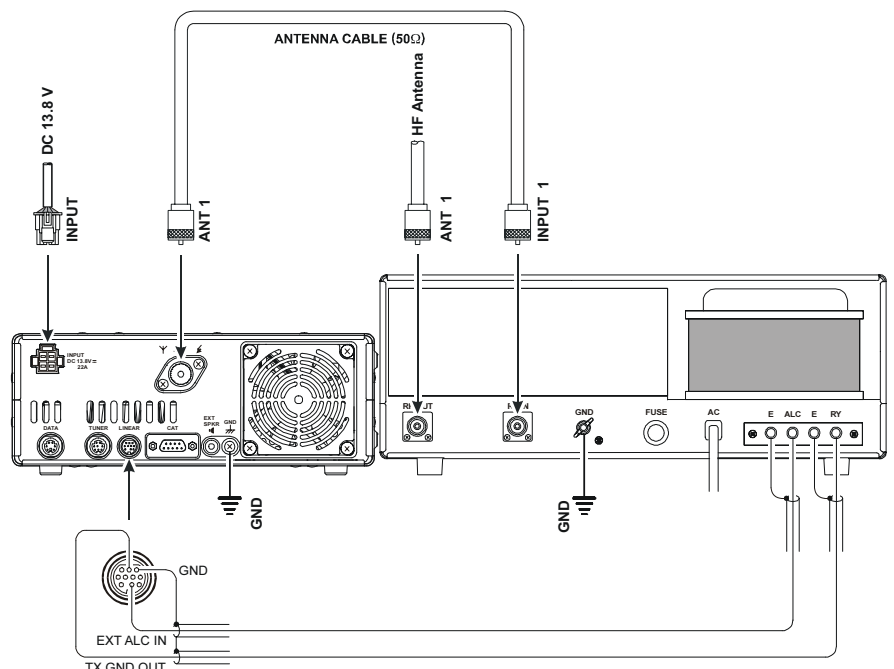


INTERFAZ A OTROS AMPLIFICADORES LINEALES

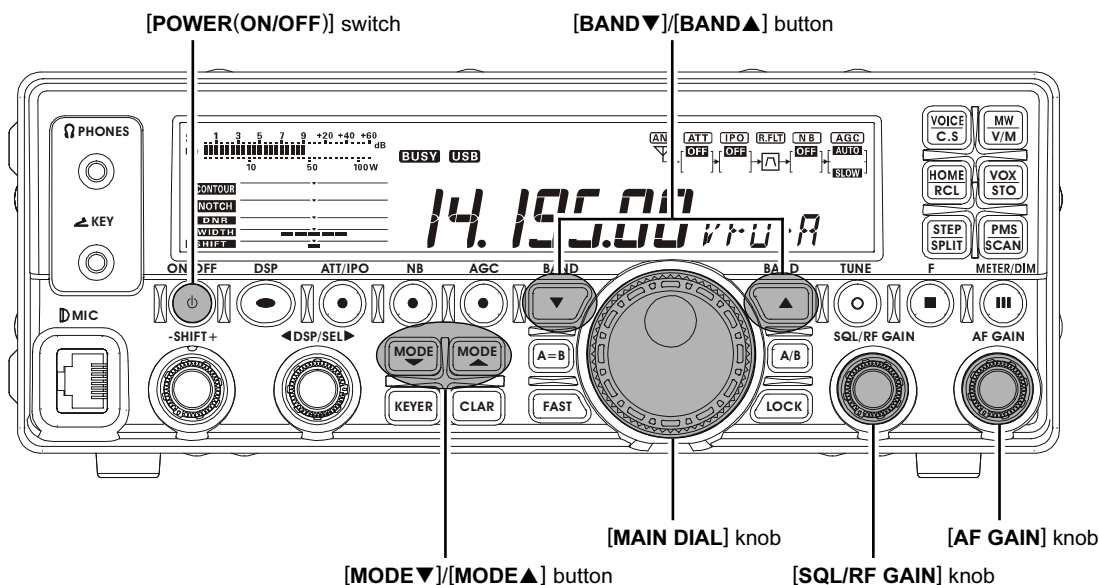
La línea de conmutación para los ciclos de T/R consiste en un circuito de transistores de “colector abierto”, capaces de admitir tensiones positivas para bobina de relé amplificador de hasta +50V CC y una corriente de hasta 400 mA. Si piensa utilizar varios amplificadores lineales en las distintas bandas, entonces deberá habilitar la conmutación de banda externa en la línea de control por relé “Lin Tx” proveniente del conector “TX GND OUT” ubicado en el enchufe “LINEAR” del radio.

¡Importante!

Jamás exceda la tensión máxima ni la capacidad nominal de corriente definida para la línea “TX GND OUT” del conjunto “LINEAR”. Esta línea no es compatible con tensiones continuas negativas ni con voltajes alternos de ninguna magnitud. La mayoría de los sistemas de control por relé para amplificadores sólo requieren una tensión continua o corriente de conmutación baja (por lo general de +12 V de CC entre 25 y 75 mA), y es por ello que los transistores de conmutación en el FT-450 son capaces de acomodar fácilmente esta clase de amplificadores.



FUNCIONAMIENTO BÁSICO



RECEPCIÓN

1. Conecte la antena en el conjuntor respectivo ubicado en el panel posterior del radio.
2. Tras conectar la fuente de alimentación de CC accesoria (o la batería del automóvil) utilizando el cable de corriente que se suministra con el equipo, coloque en su posición de conexión el interruptor de Encendido perteneciente a dicho bloque.
3. Oprima firmemente el botón de Encendido [POWER(ON/OFF)] durante un segundo para conectar el transceptor.
4. Gire a continuación la perilla [SQL/RF GAIN] hasta su última posición de la derecha.
5. Con la perilla [AF GAIN], proceda a definir un nivel de audio agradable para escuchar las señales o ruido entrantes. El volumen aumenta cuando se rota dicha perilla a la derecha.
6. Oprima los botones [BAND▼]/[BAND▲] para seleccionar la banda amateur en la cual desea operar.
7. Presione el botón [MODE▼]/[MODE▲] a fin de escoger el modo de funcionamiento que desea utilizar.
8. Finalmente, utilice la perilla de [Sintonía Principal] para definir la frecuencia deseada.

TRANSMISIÓN

1. Conecte el micrófono **MH-67A8J** que se suministra con el equipo en el conjuntor "MIC" ubicado en el panel frontal del radio.
2. Para transmitir, presione el conmutador del micrófono (del tipo de oprimir para hablar), y hable a través de él con un tono de voz normal.
3. Suelte el conmutador del **PTT** para regresar al modo de recepción.

Aviso

Concerniente a la perilla [DSP/SEL]

La perilla [DSP/SEL] sirve para gobernar diversas funciones del transceptor dependiendo de la situación.

Si no le es posible cambiar la frecuencia o el canal de memoria cuando gira la perilla [DSP/SEL], significa que dicho control ha sido seleccionado para gobernar una de las funciones relacionadas con el Procesador de Señales Digitales.

En tal caso, oprima el botón [DSP] varias veces hasta que el ícono ">" deje de verse iluminado en el Indicador Gráfico del Procesador de Señales Digitales.

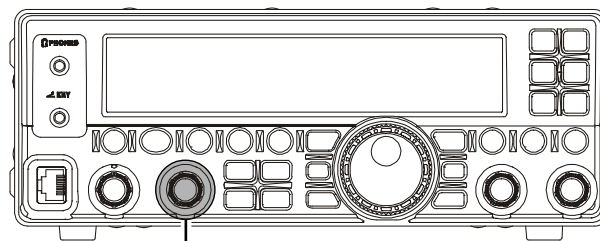
CÓMO USAR LA PERILLA [DSP/SEL]

Cuando una función DSP no ha sido seleccionada y por ende, no se ilumina el ícono “>” que la acompaña en el Visualizador Gráfico de Cristal Líquido, la rotación de la perilla [DSP/SEL] le permitirá controlar la frecuencia en el modo OFV o seleccionar un canal en el modo de memoria o en su defecto, una instrucción del menú en base a este último modo. En el modo OFV, al presionar brevemente la perilla [DSP/SEL], el operador podrá variar la frecuencia en pasos de 100 kHz (valor original de programación). (Los pasos de 100 kHz pueden ser cambiados a través de la instrucción del menú “SELDIAL”).

Cuando una función DSP ha sido seleccionada, aparece el ícono “>” iluminado al lado de la función respectiva en el Visualizador Gráfico de Cristal Líquido. Al presionar posteriormente la perilla [DSP/SEL], se produce la conexión y desconexión de la función DSP en el radio. Cuando se gira la perilla [DSP/SEL] teniendo la función DSP habilitada, cambia la configuración de los parámetros asociados con esta función.

RECOMENDACIÓN:

El operador puede cambiar la función atribuida a la perilla [DSP/SEL] a través de la instrucción del menú “SELDIAL”.

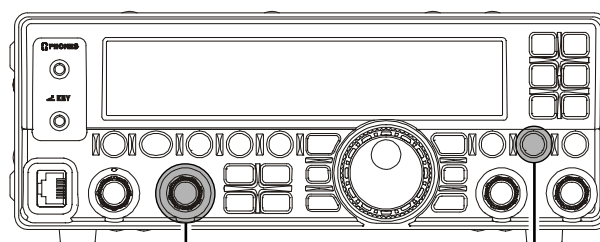


[DSP/SEL] knob

FUNCIONAMIENTO DEL Menú

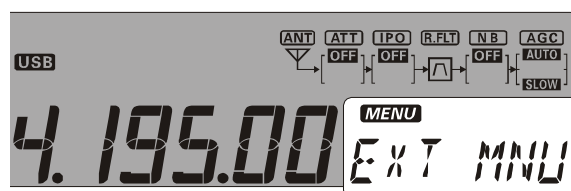
El sistema del Menú le permite configurar a su arbitrio una extensa variedad de aspectos técnicos y funcionales del transceptor. Una vez que haya configurado inicialmente los diversos procedimientos de Programación del Menú, descubrirá que ya no tendrá que recurrir a ellos con frecuencia durante su diaria rutina de trabajo.

1. Presione firmemente la tecla [F] durante un segundo con el objeto de ingresar al Modo del Menú. En ese instante, el ícono “**MENU**” aparecerá iluminado en la pantalla.
2. Gire la perilla [DSP/SEL] para escoger la instrucción del Menú que desea configurar.
3. Presione a continuación la perilla [DSP/SEL] a fin de hacer efectivo el ajuste de la actual instrucción en el radio. El ícono “**MENU**” comenzará a parpadear en este paso.
4. Desplace la perilla [DSP/SEL] ahora para ajustar o seleccionar el parámetro que ha de modificar.
5. Presione la perilla [DSP/SEL] a fin de almacenar el valor de programación seleccionado. Tal acción hará que el ícono “**MENU**” vuelva a iluminarse en forma permanente en la pantalla.
6. Y para terminar, oprima la tecla [F] durante un segundo para restablecer el modo de funcionamiento normal en el radio.



[DSP/SEL] knob

[F] button



Menu Item or Menu Setting

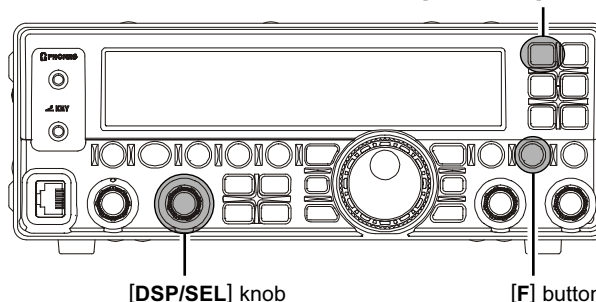
FUNCIONAMIENTO BÁSICO

CÓMO UTILIZAR EL CONMUTADOR [VOICE/C.S]

El usuario puede configurar el botón [VOICE/C.S] para activar una de las 52 funciones que se pueden asignar a través de la Instrucción del Menú "PNL-C.S".

Con el objeto de asignar una determinada función al botón [VOICE/C.S]:

1. Presione firmemente la tecla [F] durante un segundo con el objeto de ingresar al Modo del Menú. En ese instante, el ícono "MENU" aparecerá iluminado en la pantalla.
2. Gire la perilla [DSP/SEL] para seleccionar la instrucción "PNL-C.S" en el menú.
3. Presione a continuación la perilla [DSP/SEL] a fin de hacer efectivo el ajuste del actual parámetro en el radio. El ícono "MENU" comenzará a parpadear en este paso.
4. Desplace la perilla [DSP/SEL] ahora para escoger la función deseada.
5. Presione la perilla [DSP/SEL]. Tal acción hará que el ícono "MENU" vuelva a iluminarse en forma permanente en la pantalla.
6. Y para terminar, oprima firmemente la tecla [F] durante un segundo para restablecer el modo de funcionamiento normal en el radio.



Parámetro	Función
"MONI"	Activa la función del Monitor.
"N/A"	No Tiene Ninguna Función Asignada.
"P/B"	Activa el Registrador Digital de Voz.
"PLAY1"	Transmite el mensaje de OC, el cual ha sido grabado en BEACON TEXT 1 [Texto de Balizaje 1].
"PLAY2"	Transmite el mensaje de OC, el cual ha sido grabado en BEACON TEXT 2 [Texto de Balizaje 2].
"PLAY3"	Transmite el mensaje de OC, el cual ha sido grabado en BEACON TEXT 3 [Texto de Balizaje 3].
"QSPL"	Activa la Separación Instantánea de Frecuencias
"SPOT"	Genera un tono puntual de OC cuando se oprime el botón [VOICE/C.S], durante la explotación en el modo telegráfico.
"SQLOFF"	Abre el circuito de silenciamiento cuando se oprime el botón [VOICE/C.S].
"SWR"	Transmite una portadora de 10 vatios (modo Telegráfico) para medir la Relación de Onda Estacionaria cuando se oprime el botón [VOICE/C.S].
"TXW"	Vigila la frecuencia de transmisión mientras se oprime el botón [VOICE/C.S], cuando la función en Frecuencia Compartida ha sido activada
"VCC"	Exhibe la tensión de Alimentación de Continua cuando se oprime el botón [VOICE/C.S].
"VOICE2"	Anuncia la indicación del medidor de "S", la frecuencia de comunicación (con una resolución equivalente al dígito de 100 Hz desplegado en pantalla) así como el modo de funcionamiento vigente.
"VM1MONI"	Reproduce el audio, el cual está registrado en la Memoria para Mensajes Hablados 1.
"VM1REC"	Graba el audio en la Memoria para Mensajes Hablados 1.
"VM1TX"	Transmite el audio, el cual ha sido grabado en la Memoria para Mensajes Hablados 1.
"VM2MONI"	Reproduce el audio, el cual ha sido grabado en la Memoria para Mensajes Hablados 2.
"VM2REC"	Graba el audio en la Memoria para Mensajes Hablados 2.
"VM2TX"	Transmite el audio, el cual ha sido grabado en la Memoria para Mensajes Hablados 2.
"DOWN"	Reduce la frecuencia OFV en pasos individuales o retrocede un número el canal de memoria vigente cuando se oprime el botón [VOICE/C.S].
"FAST"	Tiene asignada la misma función que el botón [FAST] del panel frontal.
"UP"	Incrementa la frecuencia OFV en pasos individuales o avanza un número el canal de memoria vigente cuando se oprime el botón [VOICE/C.S].
"DSP"	Tiene asignada la misma función que el botón [DSP] del panel frontal.
"ATT/IPO"	Tiene asignada la misma función que el botón [ATT/IPO] del panel frontal.
"NB"	Tiene asignada la misma función que el botón [NB] del panel frontal.
"AGC"	Tiene asignada la misma función que el botón [AGC] del panel frontal.
"MODEDN"	Tiene asignada la misma función que el botón [[MODE▼] del panel frontal
"MODEUP"	Tiene asignada la misma función que el botón [[MODE▲] del panel frontal.
"DSP/SEL"	Tiene asignada la misma función que el botón [DSP/SEL] del panel frontal.
"KEYER"	Tiene asignada la misma función que el botón [KEYER] del panel frontal.
"CLAR"	Tiene asignada la misma función que el botón [CLAR] del panel frontal.
"BANDDN"	Tiene asignada la misma función que el botón [BANDq] del panel frontal.
"BANDUP"	Tiene asignada la misma función que el botón [BANDp] del panel frontal.
"A=B"	Tiene asignada la misma función que el botón [A=B] del panel frontal.
"A/B"	Tiene asignada la misma función que el botón [A/B] del panel frontal.
"LOCK"	Tiene asignada la misma función que el botón [LOCK] del panel frontal.
"TUNE"	Tiene asignada la misma función que el botón [TUNE] del panel frontal.
"VOICE"	Anuncia frecuencia de comunicación (con una resolución equivalente al dígito de 100 Hz desplegado en pantalla) y el modo de funcionamiento vigentes.
"MW"	Copia los datos de funcionamiento del OFV vigentes en el canal de memoria que acaba de seleccionar.
"V/M"	Alterna el control de frecuencia entre OFV y el sistema de memoria.
"HOME"	Recupera el canal de Inicio "Home" (frecuencia predilecta).

CÓMO UTILIZAR EL CONMUTADOR [VOICE/C.S]

Parámetro	Función
"RCL"	Recupera una memoria QMB (Banco de Memorias de Acceso Rápido).
"VOX"	Activa la función VOX (conmutación del transmisor accionada por la voz).
"STO"	Copia los datos de funcionamiento en la Memoria QMB (Banco de Memorias de Acceso Rápido).
"STEP"	Permite definir la magnitud de los pasos de frecuencia de la perilla [DSP/SEL] por cada rotación de misma.
"SPLIT"	Habilita el modo en frecuencia compartida entre el OFV-A y el OFV-B.
"PMS"	Habilita la Exploración de Memorias Programable (PMS).
"SCAN"	Inicia el barrido ascendente de frecuencias OFV o de canales de memoria.
"MENU"	Activa el modo del "Menú" en el radio.
"DIMMER"	Permite regular la luminosidad de la pantalla haciendo uso de la perilla [DSP/SEL].
"MTR"	Cambia la función del medidor en el modo de transmisión.
"USER"	Este parámetro está destinado para la expansión futura de las posibilidades que le ofrece el transceptor, y por ello no es posible seleccionarlo todavía.

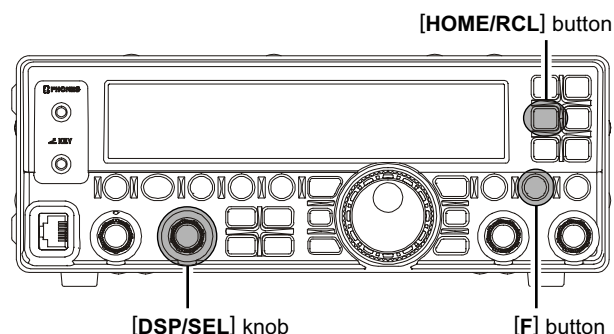
TIEMPO DE RETENCIÓN DE LAS TECLAS

El tiempo que usted mantiene presionado los botones determina la función que éstos activan. El valor original de fabricación es de un segundo. Al oprimir un botón por menos de un segundo, causará la activación de una determinada función. Cuando se oprime el botón durante más de un segundo, causará la activación de otra de las funciones del transceptor.

Es posible cambiar el tiempo original de liberación de un segundo por un lapso más corto o más largo, si lo desea.

Para llevar a cabo este procedimiento:

1. Presione firmemente la tecla [F] durante un segundo con el objeto de ingresar al Modo del Menú. En ese instante, el ícono "MENU" aparecerá iluminado en la pantalla.
2. Gire la perilla [DSP/SEL] para escoger la instrucción "EXT MNU" en el menú.
3. Presione a continuación la perilla [DSP/SEL] a fin de hacer efectivo el ajuste del actual parámetro en el radio. El ícono "MENU" comenzará a parpadear en este paso.
4. Desplace la perilla [DSP/SEL] ahora para seleccionar la opción de conexión (ON) y visualizar el sistema del menú ampliado.
5. Presione la perilla [DSP/SEL]. Tal acción hará que el ícono "MENU" vuelva a iluminarse en forma permanente en la pantalla.
6. Oprima posteriormente la tecla [F] durante un segundo para almacenar este último valor de programación y continuar utilizando el transceptor en forma normal.
7. Mantenga deprimida la tecla [F] durante un segundo con el objeto de ingresar nuevamente al Modo del Menú. En ese instante, el ícono "MENU" aparecerá iluminado en la pantalla.
8. Con la perilla [DSP/SEL], proceda a escoger la instrucción "KEYHOLD" de la lista.
9. Presione a continuación la perilla [DSP/SEL] a fin de hacer efectivo el ajuste del último parámetro seleccionado. El ícono "MENU" comenzará a parpadear en este paso.



10. Gire la perilla [DSP/SEL] con el objeto de definir el tiempo de retención de las teclas que desea aplicar. Las opciones que tiene a su disposición son 0.5/1.0/1.5/2.0 seg. (Valor de programación original: 1.0 seg).
Puede oprimir el botón [HOME/RCL] si desea restablecer el tiempo de retención a su valor original de programación.
11. Presione la perilla [DSP/SEL]. Tal acción hará que el ícono "MENU" vuelva a iluminarse en forma permanente en la pantalla.
12. Finalmente, oprima la tecla [F] una vez más durante un segundo para almacenar esta última configuración y continuar utilizando el transceptor en forma normal.

FUNCIONAMIENTO BÁSICO

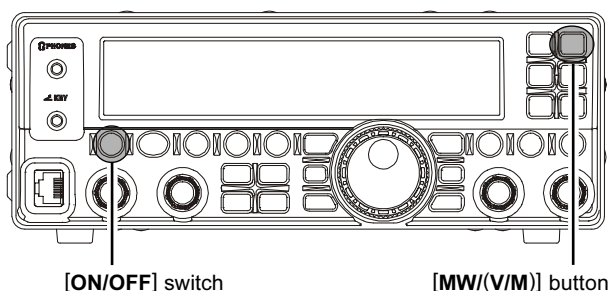
REPOSICIÓN DEL MICROPROCESADOR

El FT-450 dispone de tres métodos de reposición.

REPOSICIÓN DEL OFV/MEMORIA

Utilice el siguiente procedimiento para restablecer (despejar) los canales de Memoria (con excepción del canal QMB) previamente almacenados y los datos del oscilador variable, sin afectar ningún cambio en la configuración del Menú que pueda haber realizado.

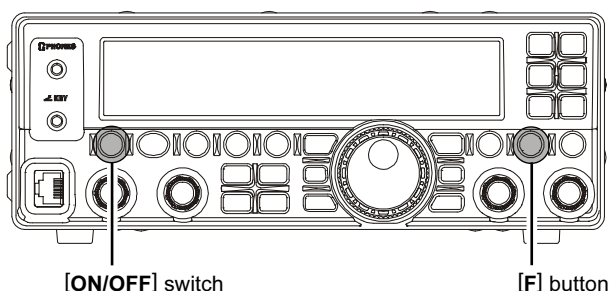
1. Presione el interruptor [**POWER(ON/OFF)**] durante un segundo para apagar el radio.
2. Oprima firmemente el botón [**MW/(V/M)**], y mientras lo mantiene en esa posición, accione el interruptor [**POWER(ON/OFF)**] para volver a encender el transceptor. Una vez activado el aparato, proceda a soltar el botón [**MW/(V/M)**].



REPOSICIÓN DEL MENÚ

Utilice el siguiente procedimiento para restablecer los parámetros del Menú a sus valores originales de fabricación, sin afectar ninguna de las memorias que ha programado.

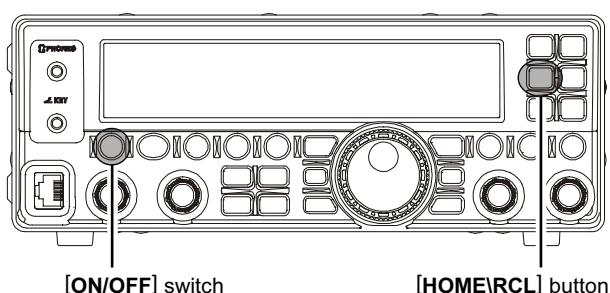
1. Presione el interruptor [**POWER(ON/OFF)**] durante un segundo para apagar el radio.
2. Oprima firmemente el botón [**F**], y mientras lo mantiene en esa posición, accione el interruptor [**POWER(ON/OFF)**] para volver a encender el transceptor. Una vez activado el aparato, proceda a soltar el botón [**F**].



REPOSICIÓN COMPLETA

Utilice el siguiente procedimiento para restablecer los parámetros del Menú y la Memoria a sus valores originales de fabricación. Cuando se ejecuta este procedimiento, se despejan todas las memorias del transceptor.

1. Presione el interruptor [**POWER(ON/OFF)**] durante un segundo para apagar el radio.
2. Oprima firmemente el botón [**HOME/RCL**], y mientras lo mantiene en esa posición, accione el interruptor [**POWER(ON/OFF)**] para volver a encender el transceptor. Una vez activado el aparato, proceda a soltar el botón [**HOME/RCL**].



PASOS DE SINTONÍA

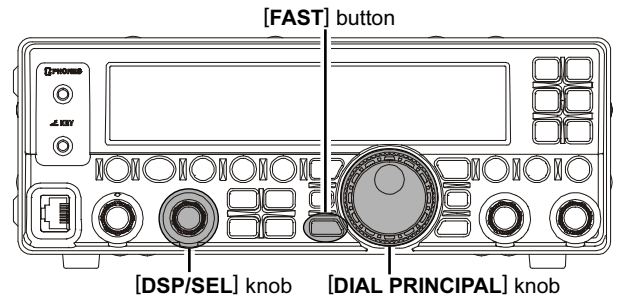
Los pasos de Sintonía del [DIAL PRINCIPAL] y de la perilla [DSP/SEL] son diferentes, dependiendo de la modalidad de funcionamiento utilizada.

MODO DE FUNCIONAMIENTO	PERILLA	
	[DIAL PRINCIPAL]	[DSP/SEL] ^{×1}
BLI/BLS	1/10/20 Hz	1.0/2.5/5.0 kHz
OC	1/10/20 Hz	1.0/2.5/5.0 kHz
AM	100/200 Hz ^{×2}	2.5/5.0/9.0/10/12.5/25 kHz
FM	100/200 Hz ^{×2}	5.0/6.25/10/12.5/15/20/25/50 kHz
DATOS	10/20 Hz	1.0/2.5/5.0 kHz

×1: Cuando usted presiona la perilla [DSP/SEL], la magnitud de los pasos de sintonía de la perilla [DSP/SEL] cambia a 100 kHz en todos los modos.

×2: Según la configuración original, la perilla de Sintonía Principal no está habilitada para sintonizar en el modo AM ni FM. Sin embargo, es posible habilitar la perilla de Sintonía Principal en tales modos haciendo uso de la instrucción del menú "A&FDIAL".

- Al presionar el interruptor [FAST], se incrementa o reduce la desmultiplicación del mecanismo de sintonía de la Perilla Principal por un factor de diez, como también se incrementa o reduce la desmultiplicación del mecanismo de sintonía de la Perilla DSP/SEL por un factor de dos.



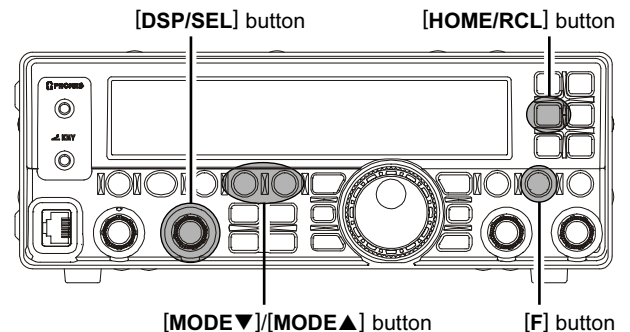
Aviso

Concerniente a la perilla [DSP/SEL]

La perilla [DSP/SEL] sirve para gobernar diversas funciones del transceptor dependiendo de la situación. Si no le es posible cambiar la frecuencia o el canal de memoria cuando gira la perilla [DSP/SEL], significa que dicho control ha sido seleccionado para gobernar una de las funciones relacionadas con el Procesador de Señales Digitales. En tal caso, oprima el botón [DSP] varias veces hasta que el ícono "➤" deje de verse iluminado en el Indicador Gráfico del Procesador de Señales Digitales.

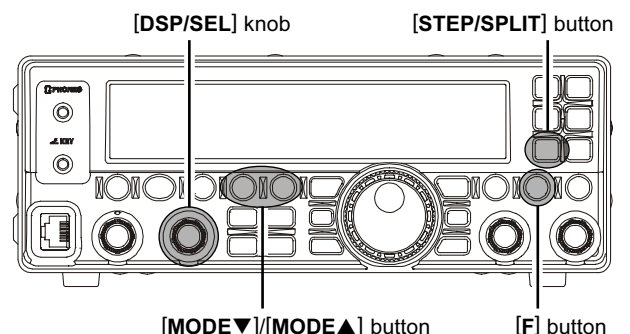
MODIFICACIÓN DE LOS PASOS DE SINTONÍA DEL [DIAL PRINCIPAL]

1. Defina primero la modalidad de funcionamiento con los botones [MODE▼]/[MODE▲] del transceptor.
2. Presione firmemente la tecla [F] durante un segundo con el objeto de ingresar al Modo del Menú. En ese instante, el ícono "MENU" aparecerá iluminado en la pantalla.
3. Gire la perilla [DSP/SEL] para escoger la instrucción "DIALSTP" en el menú.
4. Presione a continuación la perilla [DSP/SEL] a fin de hacer efectivo el ajuste del actual parámetro en el radio. El ícono "MENU" comenzará a parpadear en este paso.
5. Desplace la perilla [DSP/SEL] ahora para seleccionar los pasos de sintonía que desea utilizar según se describió anteriormente en el manual. (Puede oprimir el botón [HOME/RCL] si desea restablecer la magnitud de los pasos a su valor original de programación).
6. Presione la perilla [DSP/SEL]. Tal acción hará que el ícono "MENU" vuelva a iluminarse en forma permanente en la pantalla.
7. Finalmente, oprima la tecla [F] una vez más durante un segundo para almacenar esta última configuración y continuar utilizando el transceptor en forma normal.



MODIFICACIÓN DE LOS PASOS DE SINTONÍA DE LA PERILLA [DSP/SEL]

1. Defina primero la modalidad de funcionamiento con los botones [MODE▼]/[MODE▲] del transceptor.
2. Presione la tecla [F] momentáneamente en esta etapa.
3. Oprima a continuación el botón [STEP/SPLIT].
4. Desplace la perilla [DSP/SEL] para seleccionar los pasos de sintonía que desea utilizar según se describió anteriormente en el manual.
5. Finalmente, presione la perilla [DSP/SEL] para almacenar esta última configuración y continuar utilizando el transceptor en forma normal.

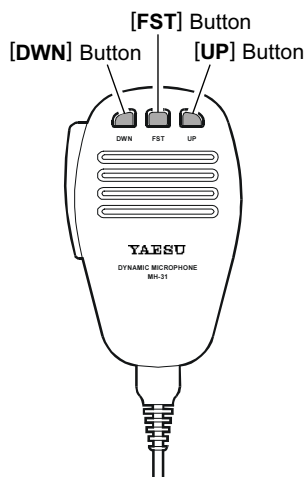


ACERCA DE LOS BOTONES DE SELECCIÓN [UP]/[DWN] DE LOS MICRÓFONOS OPTATIVOS MH-31A8J Y MD-100A8X

- ❑ Los botones de selección Ascendente/ Descendente del micrófono utilizan los mismos pasos de sintonía que el Dial Principal en los modos de BLU, OC y DATOS, además de emplear los mismos pasos de sintonía que la perilla [DSP/SEL] en los modos AM y FM.
- ❑ Según la configuración original, el botón [FST] del micrófono viene desactivado de fábrica. Sin embargo, es posible activar la función del botón [FST] del micrófono haciendo uso de la instrucción del menú "P M-FST".


NOTA:

- ❑ Cuando el soporte del micrófono se instala en un punto donde hace contacto a masa (al chasis del automóvil, por ejemplo) y el operador cuelga el micrófono en ese gancho, hará que se active la función del botón [FST] en el radio.
- ❑ Es recomendable que el operador evite colocar el soporte del micrófono donde haga contacto a masa, además de programar la instrucción "P M-FST" en "N/A".



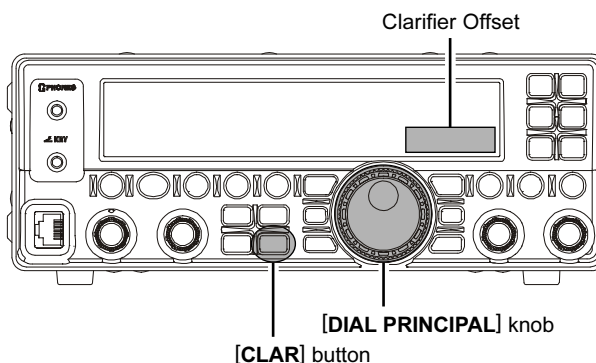
CLARIFICADOR



Usted puede variar la frecuencia de recepción solamente sin alterar la de transmisión.

1. Oprima el botón [CLAR] para activar la función del Clarificador. El ícono "CLAR" aparece iluminado en el visualizador.
2. Gire el [DIAL PRINCIPAL] para sintonizar la frecuencia de recepción que desea utilizar. (Se pueden definir desplazamientos de hasta ± 9.99 kHz utilizando el clarificador).

La frecuencia desplazada aparecerá indicada en el borde inferior derecho de la pantalla.
3. Presione el botón [CLAR] una vez más cuando desee desactivar el clarificador. En tal caso, la notación "CLAR" dejará de verse iluminada en el visualizador.

NOTA:

- ❑ Aún cuando el Clarificador está desactivado, no se anula la variación aplicada (tanto en la frecuencia de Tx como de Rx).
- ❑ Oprima firmemente el botón [CLAR] por un segundo con el objeto de eliminar todo corrimiento existente en el Clarificador; lo cual significa que la frecuencia de recepción va a ser idéntica a la frecuencia de transmisión.
- ❑ Cuando se gira el [DIAL PRINCIPAL] para cambiar la frecuencia después de haber desactivado el clarificador, el corrimiento del clarificador quedará ajustado en "cero"; lo cual significa que la frecuencia de recepción va a ser idéntica a la frecuencia de transmisión.



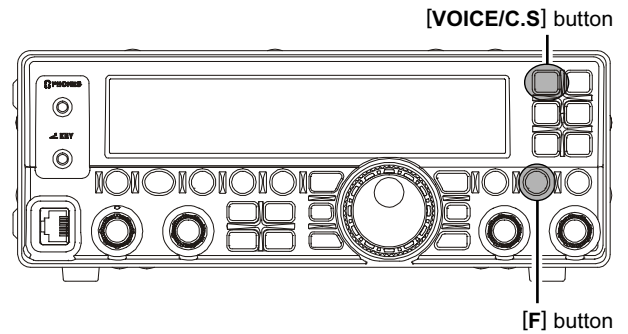
- ❑ Cuando la frecuencia de recepción es más alta que la de transmisión, se le asignará el ícono "+" a la frecuencia desplazada.

- ❑ Cuando la frecuencia de recepción es más baja que la de transmisión, se le asignará el ícono "-" a la frecuencia desplazada.

- ❑ El usuario puede atribuirle la función del Clarificador a la perilla [DSP/SEL] a través de la instrucción del menú "CLAR".

ANUNCIO DE VOZ DIGITAL

Oprima el botón [F] seguido de [VOICE/C.S] para anunciar la frecuencia de comunicación vigente (con una resolución igual al dígito de 100 Hz desplegado en pantalla) y el modo de funcionamiento empleado.

RECOMENDACIÓN:

Si le asigna la función "VOICE2" al botón [VOICE/C.S] a través de la instrucción "PNL-C.S" del menú, usted puede confirmar la frecuencia de comunicación vigente (con una resolución igual al dígito de 100 Hz desplegado en pantalla), el modo de funcionamiento, así como la indicación del medidor de "S" mediante el sistema de anuncio de mensajes hablados el cual se activa con el botón [VOICE/C.S] del panel. Refiérase a la página 16 del manual para más detalles sobre la asignación de funciones al referido botón.

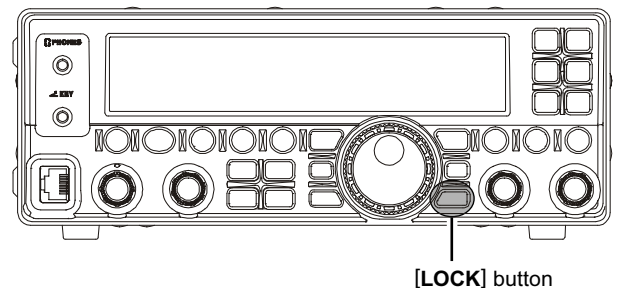


SEGURO DEL DIAL

Al presionar el botón [LOCK] se activa el seguro de la perilla de [Sintonía Principal] así como de varios otros controles, a fin de evitar que se produzcan cambios de frecuencia accidentales.

RECOMENDACIÓN:

El usuario puede seleccionar las diferentes combinaciones de bloqueo a través de la instrucción "LOCKMOD" del menú. Refiérase a la página 81 para más detalles sobre este punto.



FUNCIONAMIENTO DE “MIS BANDAS”

La función de “Mis Bandas” le permite escoger varias bandas de Aficionados, a fin de dejar disponibles sólo esas bandas cuando utilice los botones [BAND▼]/[BAND▲] para seleccionarlas.

Esta función puede resultar muy útil durante una competencia, en donde no se utilizan las bandas de 10, 18 ni de 24 MHz, o cuando usted no disponga de antenas para trabajar con ciertas gamas.

CONFIGURACIÓN DE “MIS BANDAS”

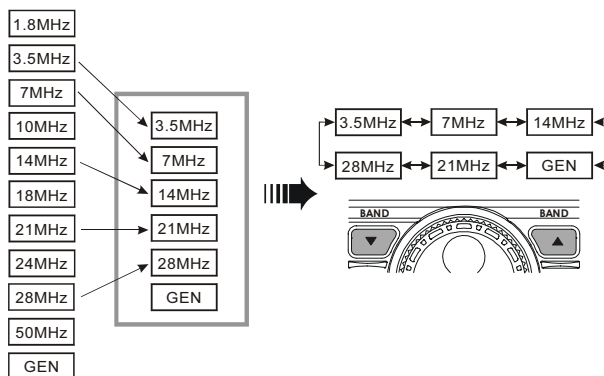
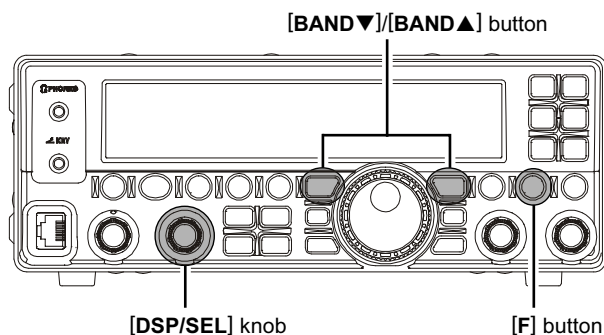
1. Presione firmemente la tecla [F] durante un segundo con el objeto de ingresar al Modo del Menú. En ese instante, el ícono “**MENU**” aparecerá iluminado en la pantalla.
2. Gire la perilla [DSP/SEL] para escoger la instrucción “EXT MNU” en el menú.
3. Presione a continuación la perilla [DSP/SEL] a fin de hacer efectivo el ajuste del actual parámetro en el radio. El ícono “**MENU**” comenzará a parpadear en este paso.
4. Desplace la perilla [DSP/SEL] ahora para seleccionar la opción de conexión (ON) y visualizar el sistema del menú ampliado.
5. Presione la perilla [DSP/SEL]. Tal acción hará que el ícono “**MENU**” vuelva a iluminarse en forma permanente en la pantalla.
6. Oprima posteriormente la tecla [F] durante un segundo para restablecer el modo de funcionamiento normal en el aparato.
7. Mantenga deprimida la tecla [F] durante un segundo con el objeto de ingresar nuevamente al Modo del Menú. En ese instante, el ícono “**MENU**” aparecerá iluminado en la pantalla.
8. Con la perilla [DSP/SEL], proceda a escoger la instrucción “MY BAND” de la lista.
9. Presione a continuación la perilla [DSP/SEL] a fin de hacer efectivo el ajuste del último parámetro seleccionado. El ícono “**MENU**” comenzará a parpadear en este paso.
10. Pulse los botones [BAND▼]/[BAND▲] para escoger una banda que desee dejar fuera (omitir) del circuito de selección respectivo.
11. Gire la perilla [DSP/SEL] a fin de seleccionar la opción de “desconexión” (OFF) antes de oprimir la perilla [DSP/SEL] en este paso.

NOTA

El comando de “Desconexión” programa la banda escogida para ser saltada, mientras que el comando de “Conexión” programa la banda escogida para ser incluida en la lista de selección respectiva.

FUNCIONAMIENTO DE “MIS BANDAS”

Oprima los botones [BAND▼]/[BAND▲] para seleccionar la banda de aficionados en la cual desea operar. Sólo verá aparecer aquellas bandas Amateur que no han sido omitidas al ir recorriendo la lista con el cursor en la pantalla.

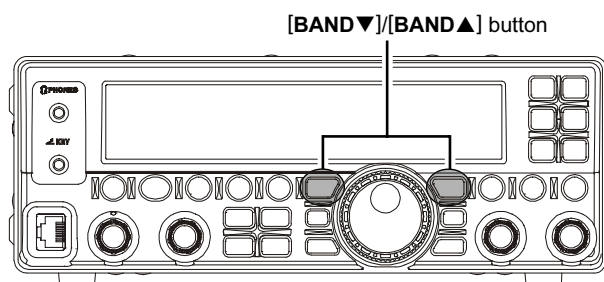


12. Presione la perilla [DSP/SEL]. Tal acción hará que el ícono “**MENU**” vuelva a iluminarse en forma permanente en la pantalla.
13. Repita los pasos del 10 al 12 para todas las bandas que desee incorporar o eliminar de la lista.

NOTA

No puede ser omitida la Banda General (GEN) ni la de comunicación que está siendo utilizada.

14. Finalmente, oprima la tecla [F] una vez más durante un segundo para almacenar esta última instrucción y continuar utilizando el transceptor en la forma habitual.



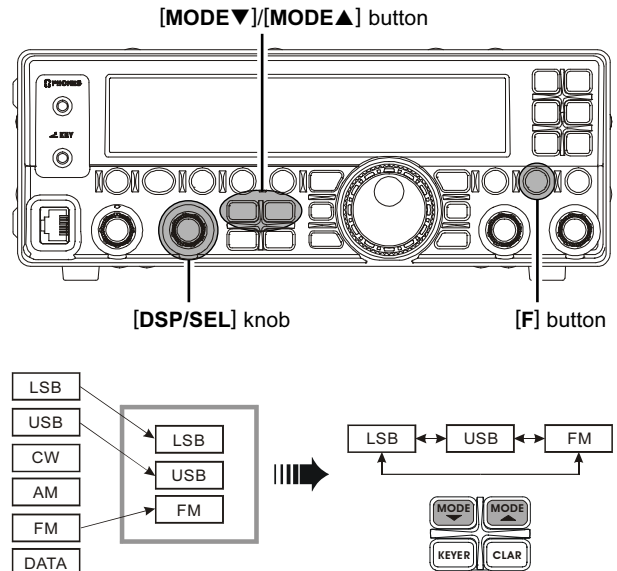
FUNCIONAMIENTO DE “MIS MODOS”

La función de “Mis Modos” le permite seleccionar las modalidades de operación a las cuales desea tener acceso con los botones [MODE▼]/[MODE▲] del transceptor. Sólo los modos seleccionados van a ser exhibidos en el circuito respectivo.

Esta función puede resultar muy útil durante las emisiones de onda corta, en donde no se utilizan los modos AM, FM, ni de transferencia de DATOS.

CONFIGURACIÓN DE “MIS MODOS”

1. Presione firmemente la tecla [F] durante un segundo con el objeto de ingresar al Modo del Menú. En ese instante, el ícono “**MENU**” aparecerá iluminado en la pantalla.
2. Gire la perilla [DSP/SEL] para escoger la instrucción “EXT MNU” en el menú.
3. Presione a continuación la perilla [DSP/SEL] a fin de hacer efectivo el ajuste del actual parámetro en el radio. El ícono “**MENU**” comenzará a parpadear en este paso.
4. Desplace la perilla [DSP/SEL] ahora para seleccionar la opción de conexión (ON) y visualizar el sistema del menú ampliado.
5. Presione la perilla [DSP/SEL]. Tal acción hará que el ícono “**MENU**” vuelva a iluminarse en forma permanente en la pantalla.
6. Oprima la tecla [F] durante un segundo para almacenar esta nueva configuración y restablecer el modo de funcionamiento normal en el aparato.
7. Mantenga deprimida la tecla [F] durante un segundo con el objeto de ingresar nuevamente al Modo del Menú. En ese instante, el ícono “**MENU**” aparecerá iluminado en la pantalla.
8. Con la perilla [DSP/SEL], proceda a escoger la instrucción “MY MODE” de la lista.
9. Presione a continuación la perilla [DSP/SEL] a fin de hacer efectivo el ajuste del último parámetro seleccionado. El ícono “**MENU**” comenzará a parpadear en este paso.
10. Pulse los botones [MODE▼]/[MODE▲] para escoger un modo que desee dejar fuera (omitir) del circuito de selección respectivo.
11. Gire la perilla [DSP/SEL] a fin de seleccionar la opción de “desconexión” (OFF) antes de oprimir la perilla [DSP/SEL] en este paso.



NOTA

El comando de “Desconexión” programa la modalidad escogida para ser saltada, mientras que el comando de “Conexión” programa la modalidad escogida para ser incluida en la lista de selección respectiva.

12. Presione la perilla [DSP/SEL]. Tal acción hará que el ícono “**MENU**” vuelva a iluminarse en forma permanente en la pantalla.
13. Repita los pasos del 10 al 12 para todos los modos que desee incorporar o eliminar de la lista.

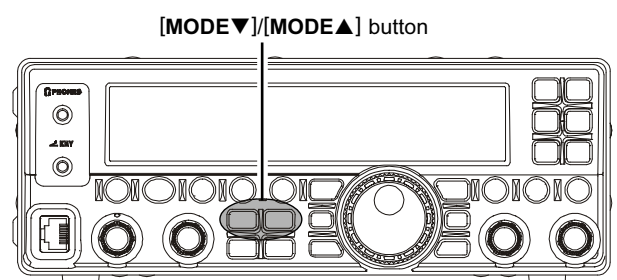
NOTA

No se puede inhabilitar el modo que en ese momento está siendo utilizado.

14. Finalmente, oprima la tecla [F] una vez más durante un segundo para almacenar esta última instrucción y continuar utilizando el transceptor en la forma habitual.

FUNCIONAMIENTO DE “MIS MODOS”

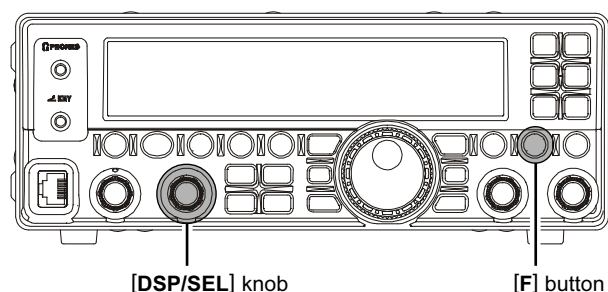
Oprima los botones [MODE▼]/[MODE▲] para seleccionar la modalidad de funcionamiento que desea utilizar. Sólo verá aparecer aquellos modos que no han sido omitidos al ir recorriendo la lista con el cursor en la pantalla.



REGISTRADOR DIGITAL DE VOZ

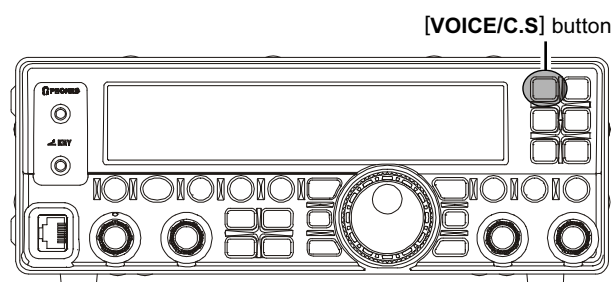
AJUSTE PRELIMINAR

1. Presione firmemente la tecla [F] durante un segundo con el objeto de ingresar al Modo del Menú. En ese instante, el ícono “**MENU**” aparecerá iluminado en la pantalla.
2. Gire la perilla [DSP/SEL] para escoger la instrucción “PNL-C.S” en el menú.
3. Presione a continuación la perilla [DSP/SEL] a fin de hacer efectivo el ajuste del actual parámetro en el radio. El ícono “**MENU**” comenzará a parpadear en este paso.
4. Desplace la perilla [DSP/SEL] ahora para seleccionar “P/B” y de esa forma asignar la función de reproducción del sonido al botón [VOICE/C.S] en el radio.
5. Presione la perilla [DSP/SEL]. Tal acción hará que el ícono “**MENU**” vuelva a iluminarse en forma permanente en la pantalla.
6. Y para terminar, oprima la tecla [F] durante un segundo para almacenar esta nueva configuración y restablecer el modo de funcionamiento normal en el aparato.



GRABACIÓN

1. Oprima firmemente el botón [VOICE/C.S] durante un segundo para iniciar la grabación. El ícono “**P.BACK**” se ilumina en el visualizador para confirmar que la grabación está en curso. El registrador es capaz de almacenar hasta 20 segundos de audio de recepción, después de lo cual detiene por completo la grabación. Cuando esto sucede, se extingue el ícono “**P.BACK**” en el visualizador.
2. El usuario puede detener la grabación en cualquier momento si mantiene deprimido el botón [VOICE/C.S] durante un segundo.

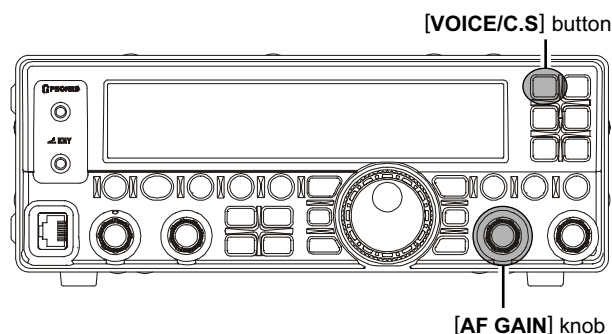


REPRODUCCIÓN

Oprima firmemente el botón [VOICE/C.S] durante un segundo para iniciar la reproducción del audio registrado. El ícono “**P.BACK**” aparece intermitente en el visualizador para confirmar que la reproducción está en curso.

RECOMENDACIÓN:

El usuario puede ajustar el volumen de la grabación con la perilla [AF GAIN] del transceptor.



FUNCIONAMIENTO DEL RECEPTOR (DIAGRAMA EN BLOQUES DE LA SECCIÓN DE ENTRADA)

El **FT-450** incluye una amplia variedad de funciones especiales destinadas a suprimir los diversos tipos de interferencias que se pueden encontrar en las bandas de onda corta. Sin embargo, en la realidad los fenómenos que causan perturbaciones varían constantemente, de tal forma que el ajuste óptimo de los controles es hasta cierto punto un arte, el cual requiere estar familiarizado con los diferentes tipos de parásitos y con el efecto sutil de ciertos controles. Por lo tanto, la información que se presenta a continuación debe ser considerada solamente como referencia para las situaciones más comunes y como punto de partida para su propia experimentación.

El circuito para contrarrestar las interferencias del **FT-450** comienza en las etapas de "RF" y se extiende a través de toda la sección del receptor. El transceptor le permite configurar las funciones que se describen a continuación.

R. FLT (Filtro Techador de FI)

El filtro techador -con un ancho de banda de 10 kHz- ha sido incorporado en la Primera FI de 68 MHz, justo después del primer mezclador. Dicho filtro proporciona una selectividad de banda angosta destinada a proteger las etapas subsiguientes de FI y DSP, por si se presenta alguna circunstancia especial durante la explotación.

Filtro de CONTORNO (Refiérase a la página 28)

El filtro de Contorno DSP constituye una característica única del receptor, el cual produce la anulación o agudización de segmentos sintonizables de la banda pasante de recepción, ya sea para suprimir las interferencias o componentes de frecuencia excesivos en una señal entrante, o bien para ajustar a máxima aquellos segmentos de frecuencia variables. El nivel de supresión o agudización, al igual que la amplitud de la banda en la cual se aplica, se configuran a través del sistema del Menú.

CORRIMIENTO DE FI (Refiérase a la Página 29)

Mediante este control es posible ajustar la respuesta de la frecuencia central en la banda pasante para el filtraje DSP de FI.

AMPLITUD DE FI (Refiérase a la página 30)

Mediante este control es posible ajustar la amplitud del filtraje DSP de FI.

MUESCA DE FI (Refiérase a la página 31)

El filtro de Muesca de FI es un filtro con un Q elevado capaz de reducir significativamente, por no decir eliminar, una portadora interferente.

DNR (Reducción Digital de Ruidos) (Refiérase a la página 32)

La Reducción Digital de Ruidos (DNR) del Procesador de Señales Digitales utiliza once algoritmos matemáticos distintos para analizar y suprimir diferentes perfiles de ruido que se encuentran en las bandas de HF y de 50 MHz. Escoja el algoritmo que le ofrezca la mejor supresión de parásitos, uno que sistemáticamente le permita a la señal destacarse por encima del ruido existente en la banda.

AGC (Refiérase a la página 27)

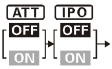
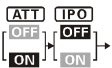


El sistema AGC se adapta con suma facilidad a las características variables del desvanecimiento y de la señal, haciendo posible la recepción aún bajo las condiciones de trabajo más adversas.

FUNCIONES PRÁCTICAS

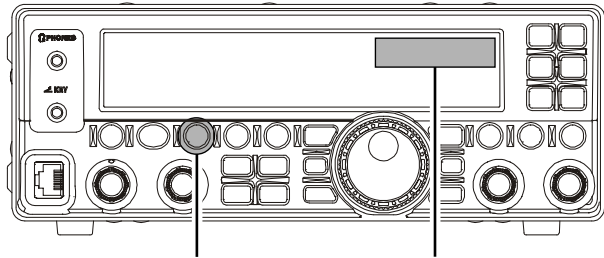
ATT/IPO (AJUSTE DE LA SENSIBILIDAD DE RECEPCIÓN)

EL operador puede reducir la intensidad de la señal entrante en 20 dB cuando señales locales extremadamente intensas o el ruido excesivo logran degradar la recepción. Es posible optimizar las características de la sección de entrada del receptor, para una recepción mucho más clara, dependiendo de los niveles de ruido y de la intensidad de las señales que se reciban.

Presione el botón **[ATT/IPO]** varias veces con el objeto de definir las características deseadas, conforme al diagrama a continuación.

ATT: OFF, IPO: OFF 	El atenuador está desconectado ("OFF"), en tanto que la señal entrante es amplificada por el preamplificador de RF.
ATT: ON, IPO: OFF 	El atenuador está conectado ("ON") (la intensidad de la señal entrante se reduce 20 dB), en tanto que la señal recibida es amplificada por el preamplificador de RF.
ATT: OFF, IPO: ON 	El atenuador está desconectado ("OFF"), mientras que la señal entrante pasa por alto el preamplificador de RF, permitiendo la alimentación directa al primer mezclador.
ATT: ON, IPO: ON 	El atenuador está conectado ("ON") (la intensidad de la señal entrante se reduce 20 dB), mientras que la señal recibida pasa por alto el preamplificador de RF, permitiendo la alimentación directa al primer mezclador.

La opción seleccionada aparece indicada en el Diagrama en Bloques en la pantalla.



[ATT/IPO] button Block Diagram

NOTA

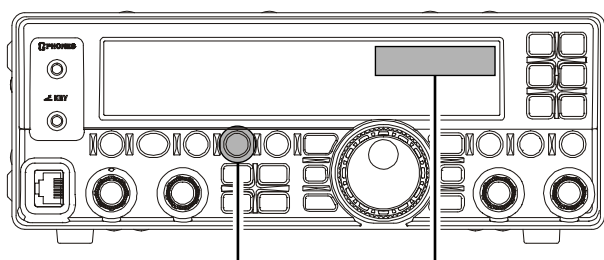
Un atenuador está constantemente "activado" entre 30 kHz y 1.7 MHz.

SUPRESOR DE RUIDOS (RECHAZO A LAS INTERFERENCIAS, "SEÑALES CON UNA VARIACIÓN DE HASTA 3 KHZ")

El FT-450 incluye un efectivo mecanismo de Supresión de Ruidos, el cual es capaz de reducir significativamente los parásitos generados por el sistema de ignición de los automóviles.

1. Presione el botón **[NB]** a fin de activar el Supresor de Ruidos.
2. Presione el botón **[NB]** una vez más cuando desee inhabilitar dicho dispositivo de supresión.

La opción seleccionada aparece indicada en el Diagrama en Bloques en la pantalla.

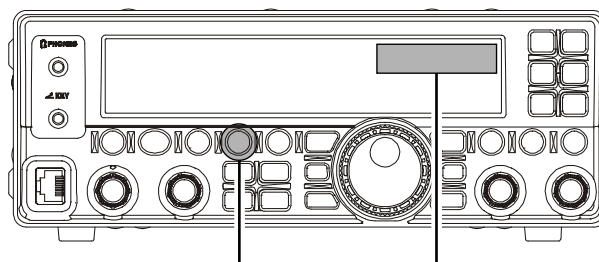


[NB] button Block Diagram

CONTROL AUTOMÁTICO DE GANANCIA (HERRAMIENTAS PARA UNA RECEPCIÓN EFECTIVA Y PLACENTERA)

El sistema CAG ha sido concebido para ayudarle a compensar el desvanecimiento y demás efectos relacionados con la propagación, con características que pueden adquirir un valor particular en cada uno de los modos de operación. El objetivo esencial del Control Automático de Ganancia consiste en mantener una salida de audio constante una vez alcanzado cierto umbral mínimo de intensidad de la señal.

Oprima el botón **[AGC]** repetidamente para seleccionar la constante de tiempo de recuperación del receptor que desea aplicar. Observará que el estado funcional del Control Automático de Ganancia aparece exhibido en el Diagrama en Bloques en el visualizador. Para la mayoría de las aplicaciones, recomendamos el modo "Automático". Usted puede anular la función CAG en el radio si mantiene deprimido el botón **[AGC]** por un segundo.



[NB] button Block Diagram

AUTO		Define el tiempo de recuperación del receptor automáticamente dependiendo del modo de operación vigente.
FAST		Programa el tiempo de recuperación del receptor en rápido. Este modo es apropiado para la recepción de OC y DATOS.
SLOW		Programa el tiempo de recuperación del receptor en lento. Este modo es apropiado para la recepción por BLU y AM.



NOTA:

Generalmente, la selección del modo "Automático" resulta satisfactoria en la mayoría de los casos, pero en el evento de que estuviera operando en una banda congestionada por donde desea recibir una señal de poca intensidad, puede que prefiera cambiar (a Rápido, por ejemplo) la selección de ese parámetro. Las selecciones del modo Automático son:

MODO DE OPERACIÓN	SELECCIÓN AUTOMÁTICA DE CAG
BLI	LENTO
BLS	LENTO
OC	RÁPIDO
AM	LENTO
FM	RÁPIDO
DATOS	RÁPIDO

RECOMENDACIÓN:

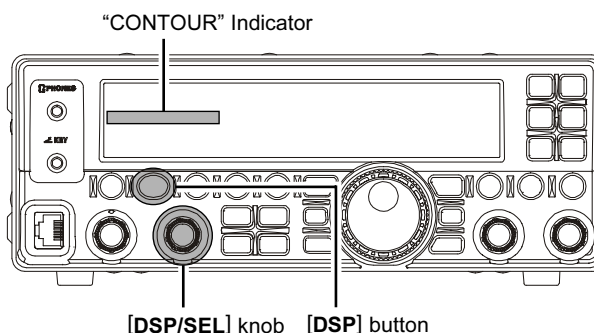
Si "inhabilita" el tiempo de recuperación CAG del receptor presionando firmemente el botón **[AGC]**, dejará de desviarse la aguja del medidor de "S". Aparte de lo anterior, puede que usted detecte distorsión en las señales más intensas, probablemente debido a que están siendo sobrecargados los amplificadores y las etapas subsiguientes de FI.

FUNCIONES PRÁCTICAS

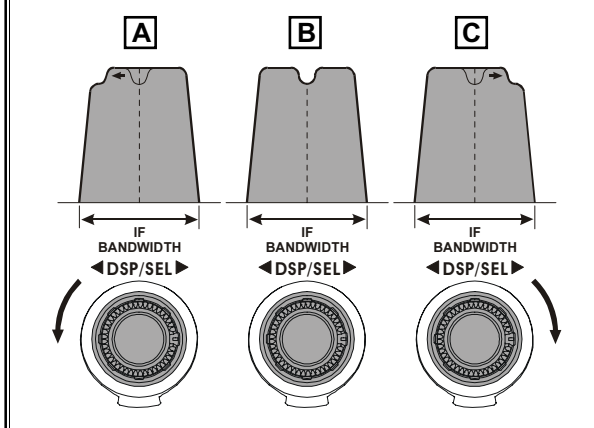
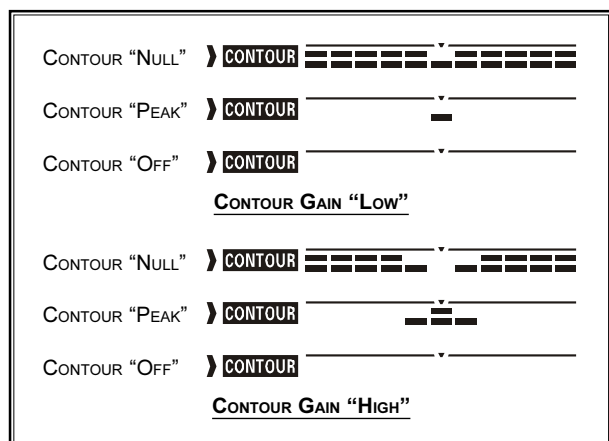
CONTORNO (RECHAZO A LAS INTERFERENCIAS, "SEÑALES CON UNA VARIACIÓN DE HASTA 3 KHZ")

El sistema de filtros de Contorno desvía suavemente la banda pasante del filtro de FI, con el objeto de suprimir o acentuar ciertos componentes de frecuencia en cinco pasos y de ese modo, realzar el sonido natural o la inteligibilidad de la señal recibida.

1. Presione reiteradamente el botón [DSP] hasta ubicar el ícono "➤" frente al indicador de "CONTORNOS" del Visualizador Gráfico DSP desplegado en pantalla.
2. Presione a continuación la perilla [DSP/SEL] para activar el filtro de contorno en el radio.
3. Oprima la perilla [DSP/SEL] por un segundo para alternar entre "Nulo" y "Agudo" el nivel seleccionado para el filtro de contorno.
4. Gire la perilla [DSP/SEL] con el objeto de obtener la reproducción más natural posible del audio en la señal entrante.
5. Una representación gráfica de la posición de cresta perteneciente al Filtro aparece exhibida en el indicador de "CONTORNOS" del Visualizador Gráfico DSP desplegado en pantalla. Vuelva a oprimir la perilla [DSP/SEL] en este paso para incrementar el nivel del filtro de contorno ("Nulo" o "Agudo").
6. Cuando desee desactivar el filtro de contorno, oprima nuevamente el control [DSP/SEL] del transceptor. En ese caso, la representación gráfica de contornos desaparece del indicador respectivo en la pantalla de cristal líquido, para confirmar que ha cesado la función de dicho filtro en el radio.



Refiérase a la Figura "B"; aquí se observa que la "depresión" del filtro de contorno se ubica al centro de una banda de paso. La rotación de la perilla [DSP/SEL] en sentido contrahorario (a la izquierda), hace que la depresión se desplace en dirección de las frecuencias más bajas dentro de la banda de paso; en tanto que la rotación en sentido de las manecillas del reloj (a la derecha) produce el movimiento de la depresión hacia las frecuencias más altas dentro de la referida banda. Al eliminar las interferencias o los componentes de frecuencia no deseados de la señal entrante, le será posible separar la señal del ruido de fondo o los parásitos, realzando por consiguiente la inteligibilidad del mensaje.



NOTA BREVE:

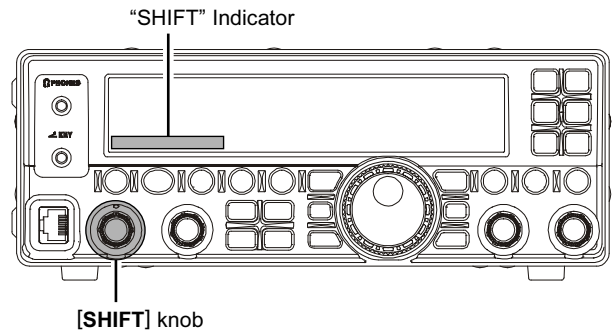
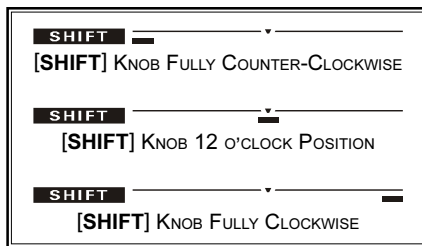
Las pendientes pronunciadas de los filtros DSP pueden –cuando se ajustan en forma agresiva– impartir un sonido poco natural a la señal entrante. Una banda angosta a menudo no constituye la clave para mejorar la recepción, puesto que la señal de llegada propiamente tal puede contener componentes de frecuencia excesivos o perjudiciales. Al emplear razonablemente el filtro de Contorno, es posible alterar el "borde" de la respuesta de la banda pasante o bien, eliminar los componentes dentro de esa banda, permitiéndole diferenciar la señal deseada del ruido de fondo y las interferencias de una forma imposible de conseguir con otros sistemas de filtraje.

CORRIMIENTO (RECHAZO A LAS INTERFERENCIAS, "SEÑALES CON UNA VARIACIÓN DE HASTA 3 KHZ")

El corrimiento de FI le permite desplazar la banda de paso del filtro DSP un poco más arriba o más abajo sin modificar el tono de la señal entrante, con el objeto de reducir o suprimir las interferencias. Debido a que la frecuencia de sintonización de la portadora no varía, no hay necesidad de volver a ajustar la frecuencia de trabajo cuando son eliminados tales parásitos. El margen de sintonía total de la banda de paso para el Corrimiento de FI es de ± 1 kHz.

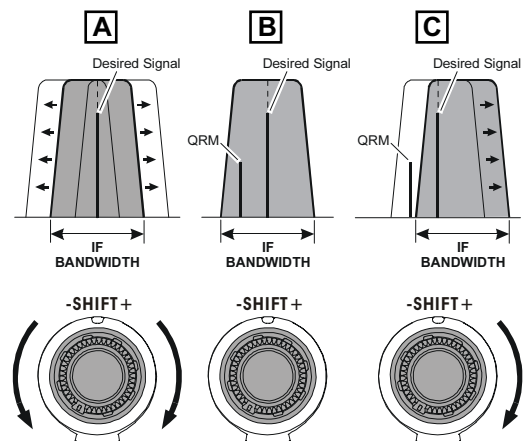
Gire la perilla **[SHIFT]** a la izquierda o a la derecha para reducir las interferencias.

Usted puede observar la posición de la banda de paso en el indicador de "CORRIMIENTO" del Visualizador Gráfico DSP desplegado en pantalla.



Con respecto a la figura "A", observe que el filtro DSP para FI está representado por una línea gruesa, con la perilla **[SHIFT]** ajustada en la posición de las 12 de las agujas del reloj. En la Figura "B", se observa la aparición de una señal perturbadora dentro de la banda de paso original. En la Figura "C", se puede visualizar el efecto de la rotación de la perilla **[SHIFT]** para reducir el nivel de interferencias, al desplazar la banda pasante del filtro de tal forma de dejar fuera de la banda transmisible los impulsos responsables de la perturbación.

Referring to Figure "A", note the depiction of the IF DSP filter as the thick line, with the **[SHIFT]** knob in the 12 o'clock position. In Figure "B", an interfering signal has appeared inside the original passband. In Figure "C", you can see the effect of rotating the **[SHIFT]** knob to reduce the interference level by moving the filter passband so that the interference is outside of the passband.

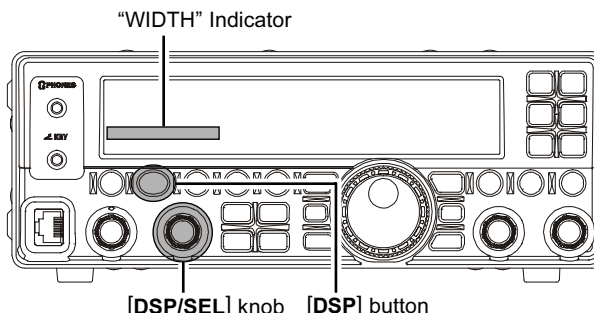


FUNCIONES PRÁCTICAS

AMPLITUD (RECHAZO A LAS INTERFERENCIAS, “SEÑALES CON UNA VARIACIÓN DE HASTA 3 KHZ”)

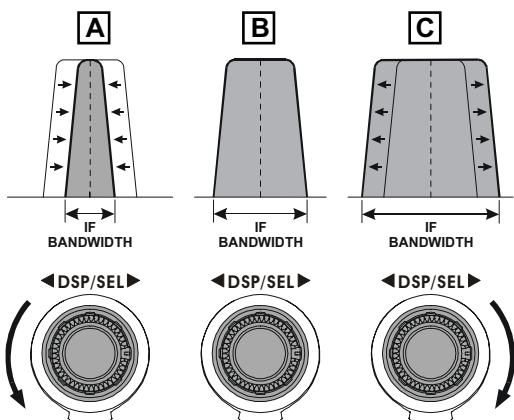
La sintonía por variación de Amplitud en FI le permite modificar el ancho de la banda pasante DSP de FI en tres pasos (FM: dos pasos), de tal forma de eliminar las interferencias. Es posible incluso extender la amplitud de la banda a partir de su regulación original, dado el caso de que desee acentuar la fidelidad de la señal entrante cuando la interferencia en la banda es baja.

1. Presione reiteradamente el botón [DSP] hasta ubicar el ícono “>” frente al indicador de “AMPLITUD” del Visualizador Gráfico DSP desplegado en pantalla, a fin de hacer efectivo el ajuste del ancho de banda utilizando la perilla [DSP/SEL] en el radio.
2. Gire a continuación la perilla [DSP/SEL] para ajustar el ancho de banda. La rotación en sentido contrahorario reduce la amplitud, mientras que la rotación en sentido horario incrementa la extensión de la banda.



Refiérase a la Figura “B”, en donde se ilustra el ancho de banda originalmente programado en el radio.

El ancho de banda se reduce al girar la perilla [DSP/SEL] en sentido contrahorario (refiérase a la Figura “A”), mientras que aumenta –como se ilustra en la Figura “C”– cuando se hace avanzar dicha perilla en sentido horario.



La extensión original de las bandas, así como el margen total de ajuste de amplitud, varía de acuerdo con el modo de funcionamiento empleado:

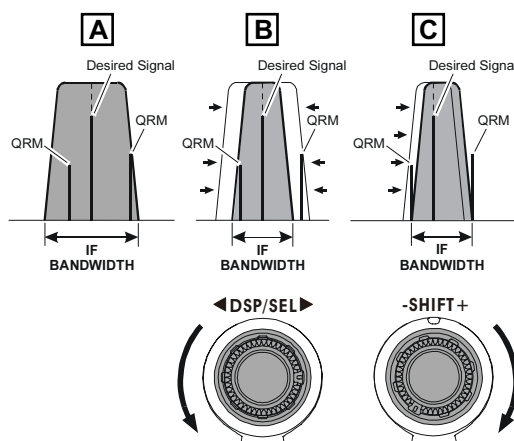
Modo BLU:	1.8 kHz / 2.4 kHz / 3.0 kHz (Nominal: 2.4 kHz).
Modo de OC:	500 Hz / 1.8 kHz / 2.4 kHz (Nominal: 1.8 kHz).
Modo AM:	3.0 kHz / 6.0 kHz / 9.0 kHz (Nominal: 6.0 kHz).
Modo FM:	2.5 kHz / 5.0 kHz (Nominal: 5.0 kHz).

Uso Combinado del Corrimiento y la Amplitud de FI

El Corrimiento y la Variación de Amplitud de FI forman un sistema de filtraje muy efectivo destinado a combatir las interferencias.

Por ejemplo, en la Figura “A” usted puede observar cómo han aparecido parásitos tanto en el borde superior como inferior de la señal deseada. Cuando se gira el control [DSP/SEL](WIDTH), según se ilustra en la Figura “B”, es posible eliminar la interferencia de uno de esos lados, y al colocar el control [SHIFT] nuevamente en posición (Figura “C”), podrá suprimir la interferencia en el lado opuesto, sin volver a introducir aquellos componentes perturbadores que habían sido previamente eliminados en la Figura “B”.

Recomendación: El Corrimiento y la Amplitud son las herramientas primordiales que usted debe usar para la reducción efectiva de interferencias. Una vez que estreche la extensión (Amplitud) de la banda y ajuste el centro de la banda pasante (Corrimiento), el control de Contornos puede contribuir también a acentuar aún más la señal en el ancho de banda residual neto. Inclusive, el Filtro de Muesca de FI (refiérase a la sección a continuación) se puede emplear también, en conjunción con los otros tres sistemas de filtraje, para acrecentar significativamente la efectividad de estos sistemas de supresión.



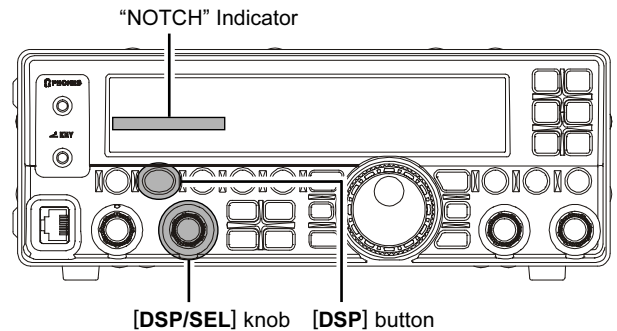
MUESCA (RECHAZO A LAS INTERFERENCIAS, "SEÑALES CON UNA VARIACIÓN DE HASTA 3 KHZ")

El filtro de Muesca de FI es un sistema sumamente efectivo que le permite cercenar una nota heterodina interferente u otra señal de portadora desde el interior de la banda pasante del receptor.

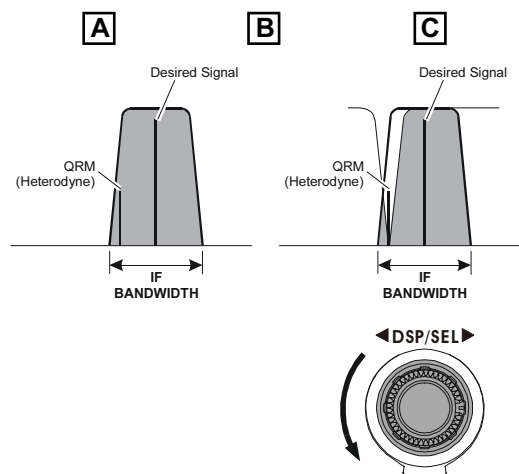
1. Presione reiteradamente el botón **[DSP]** hasta ubicar el ícono ">" frente al indicador de "MUESCA" del Visualizador Gráfico DSP desplegado en pantalla.
2. Oprima la perilla **[DSP/SEL]** con el objeto de activar el filtro de Muesca de FI en el radio.
3. Gire a continuación la perilla **[DSP/SEL]** para ajustar la frecuencia central del Filtro de Muesca de FI.

El operador puede observar la representación gráfica de la posición de cresta perteneciente al Filtro de Muesca de FI en el indicador de "MUESCA" del Visualizador Gráfico DSP desplegado en pantalla.

4. Cuando desee desactivar el filtro de muesca de FI, oprima nuevamente el control **[DSP/SEL]** del transceptor. En ese caso, la representación gráfica de la posición de cresta desaparece del indicador de "MUESCA" en el Visualizador DSP desplegado en pantalla, para confirmar que ha cesado la función de dicho filtro en el aparato.



La efectividad del filtro de Muesca de FI se muestra en la Figura "A", en donde se ilustra el efecto producido por la rotación de la perilla **[DSP/SEL]**. En la Figura "B", es posible visualizar el efecto reductor del filtro de Muesca de FI conforme va rotando la perilla **[DSP/SEL]** con el fin de eliminar la señal interferente de llegada.

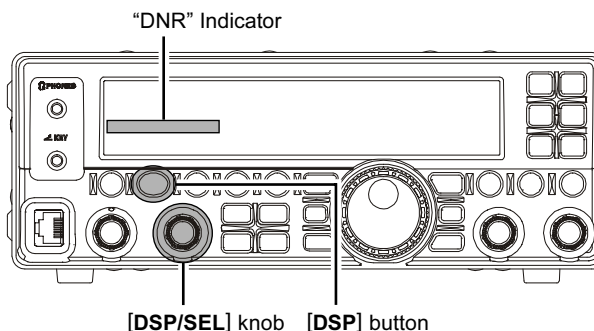


FUNCIONES PRÁCTICAS

DNR (RECHAZO A LAS INTERFERENCIAS, “SEÑALES CON UNA VARIACIÓN DE HASTA 3 KHZ”)

El sistema Reductor de Ruidos Digital (o “DNR”, según sus siglas en inglés) tiene por función atenuar la intensidad del ruido aleatorio que se encuentra en las bandas de HF y de 50 MHz, el cual resulta ser particularmente efectivo durante la explotación por Banda Lateral Única. Es posible seleccionar cualquiera de los once algoritmos de reducción de ruido que existen. Cada uno de ellos fue creado para tratar un perfil de ruido diferente y en atención a ello, es recomendable que experimente con el referido sistema de atenuación digital a fin de encontrar la configuración que mejor se acomode a la clase de parásitos que está experimentando.

1. Presione reiteradamente el botón **[DSP]** hasta ubicar el ícono “>” frente al indicador del “Reductor de Ruido” del Visualizador Gráfico DSP desplegado en pantalla.
2. Oprima la perilla **[DSP/SEL]** con el objeto de activar el sistema Reductor de Ruidos Digital en el radio.
3. Gire a continuación la perilla **[DSP/SEL]** a fin de escoger la configuración que reduzca más eficazmente el nivel de ruido interferente.
4. El operador puede observar la representación gráfica de la efectividad del sistema en el indicador del “Reductor de Ruido” del Visualizador Gráfico DSP desplegado en pantalla.
5. Cuando desee desactivar el sistema Reductor de Ruidos Digital, oprima nuevamente el control **[DSP/SEL]** del transceptor. En ese caso, la representación gráfica del Reductor de Ruido desaparece del indicador “DNR” en el Visualizador DSP desplegado en pantalla, para confirmar que ha cesado la función de dicho sistema de supresión en el aparato.



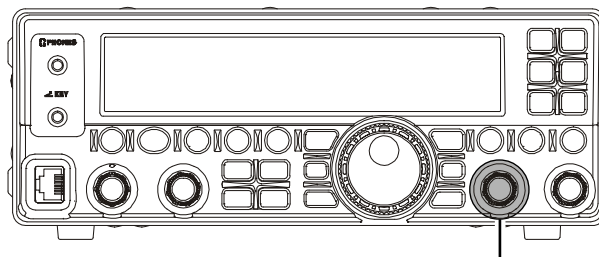
GANANCIA DE RF

Los controles de Ganancia de RF sirven para ajustar manualmente el grado de amplificación de las etapas de RF y FI del receptor, a fin de compensar las diferentes intensidades de la señal o del ruido que se puedan presentar.

La perilla **[SQL/RF GAIN]** se debe girar, en un principio, hasta su posición extrema de la derecha. Éste es el punto de máxima sensibilidad, a partir del cual la rotación en sentido contrahorario causa la reducción gradual de la ganancia en el sistema.

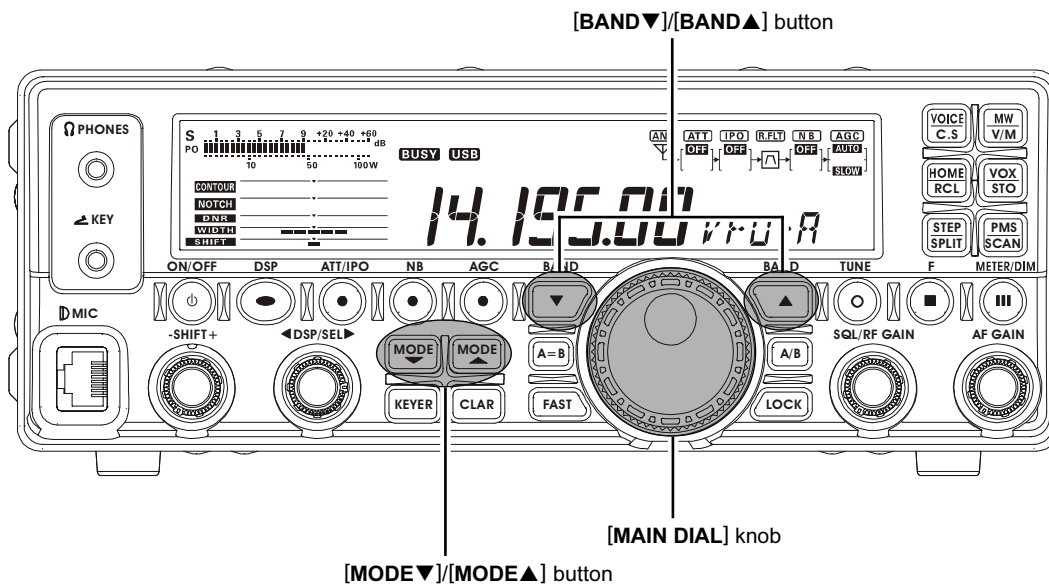
RECOMENDACIÓN:

- Conforme rota la perilla **[SQL/RF GAIN]** a la izquierda para reducir la ganancia, incrementa la lectura del medidor de "S". Lo anterior indica que está incrementando la tensión CAG que le está siendo aplicada al receptor (la cual provoca una reducción en la ganancia del receptor).
- Al girar el control de Ganancia **[SQL/RF GAIN]** hasta su posición extrema de la izquierda esencialmente se inhabilita el receptor, debido a que se reduce de manera considerable el grado de amplificación. En tal caso, la aguja aparecerá como si estuviera "clavada" contra el borde del medidor de "S" (lo cual corresponde a la lectura plena de la escala).



[SQL/RF GAIN] knob

TRANSMISIÓN EN EL MODO AM POR BLU



1. Pulse los botones **[BAND▼]/[BAND▲]** con el propósito de seleccionar la banda de trabajo deseada.

Al accionar los botones **[BAND▼]/[BAND▲]**, las bandas se suceden en el orden siguiente:
 7 ↔ 10 ↔ 14 ↔ 15 ↔ 18 ↔ 21 ↔ 24.5 ↔
 28 ↔ 50 ↔ 1.8 ↔ 3.5 ↔ 7 ……

2. Presione los botones **[MODE▼]/[MODE▲]** a fin de escoger el modo de Banda Lateral Inferior, Superior o AM.

Por convención, la banda lateral inferior se utiliza en la gama de Aficionados de 7 MHz o más bajas durante las comunicaciones por Banda Lateral Única, mientras que la lateral superior se emplea en la gama de 14 MHz o más altas (la de 10 MHz se usa en el modo telegráfico y de transmisión de datos solamente).

3. Gire la Perilla del **[DIAL PRINCIPAL]** para sintonizar la frecuencia de comunicación deseada.

Si usa el Micrófono alternativo **MH-31A8J** o **MD-100A8X**, también puede ajustar la frecuencia de comunicación con los botones de selección Ascendente o Descendente de dicho aparato.

4. Oprima el conmutador del micrófono (del tipo de oprimir para hablar) para comenzar a transmitir, y hable a través de él con un tono de voz normal. El indicador de “**TX**” se ilumina en la pantalla, para confirmar que la transmisión está en curso.

5. El Procesador de Voz se activa automáticamente durante la transmisión. El Procesador de Voz se encarga de incrementar la “potencia de la comunicación” al aumentar la potencia media de salida.

6. Suelte el conmutador del **PTT** al concluir su transmisión, en cuyo caso el transceptor regresará automáticamente al modo de recepción.

¡IMPORTANTE!

Cuando realice alguna prueba, no se olvide de revisar la frecuencia antes de empezar a transmitir, de tal forma de no causar interferencias a otros abonados que la puedan estar utilizando.

Aviso

Concerniente a la perilla **[DSP/SEL]**

La perilla **[DSP/SEL]** sirve para gobernar diversas funciones del transceptor dependiendo de la situación.

Si no le es posible cambiar la frecuencia o el canal de memoria cuando gira la perilla **[DSP/SEL]**, significa que dicho control ha sido seleccionado para gobernar una de las funciones relacionadas con el Procesador de Señales Digitales.

En tal caso, oprima el botón **[DSP]** varias veces hasta que el ícono “>” deje de verse iluminado en el Indicador Gráfico del Procesador de Señales Digitales.

TRANSMISIÓN EN EL MODO AM POR BLU

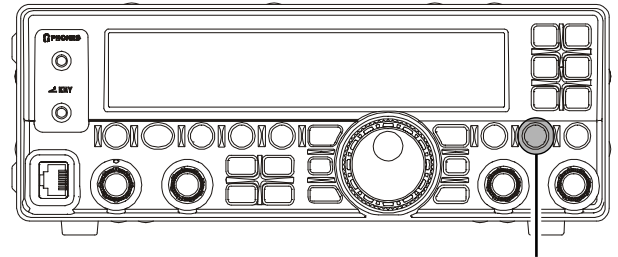
SELECCIÓN DEL MEDIDOR DE TX

El usuario puede cambiar la función del medidor de potencia por la indicación del Control Automático de Nivel o la Relación de Onda Estacionaria en el modo de transmisión.

Al presionar el botón **[METER/DIM]**, la función del medidor cambia en el orden siguiente:

PO → ALC → SWR → PO

- “PO”: Indica el nivel de potencia media de salida.
“ALC”: Indica la tensión relativa del Control Automático de Nivel.
“SWR”: Indica la Relación de Onda Estacionaria (Potencia Directa/ Potencia Reflejada)

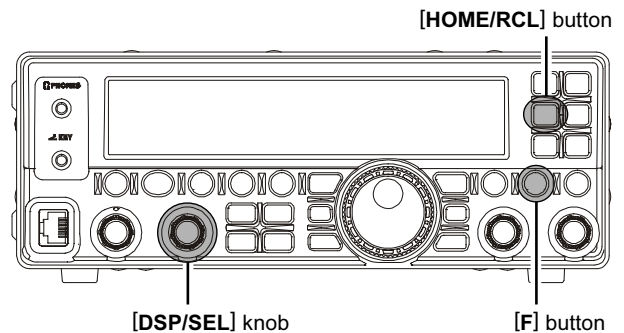


[METER/DIM] button

AJUSTE DE LA POTENCIA DE TX

Con el objeto de ajustar la potencia de transmisión:

1. Presione firmemente la tecla **[F]** durante un segundo con el objeto de ingresar al Modo del Menú. En ese instante, el ícono “**MENU**” aparecerá iluminado en la pantalla.
2. Gire la perilla **[DSP/SEL]** para escoger la instrucción “RFPOWER” en el menú.
3. Presione a continuación la perilla **[DSP/SEL]** a fin de hacer efectivo el ajuste del actual parámetro en el radio. El ícono “**MENU**” comenzará a parpadear en este paso.
4. Con la perilla **[DSP/SEL]**, proceda a seleccionar la potencia de salida que desea utilizar. Puede oprimir el botón **[HOME/RCL]** para restituir la salida de potencia a su valor original de programación.
5. Presione la perilla **[DSP/SEL]**. Tal acción hará que el ícono “**MENU**” vuelva a iluminarse en forma permanente en la pantalla.
6. Finalmente, oprima la tecla **[F]** una vez más durante un segundo para almacenar esta última instrucción y continuar utilizando el transceptor en la forma habitual.

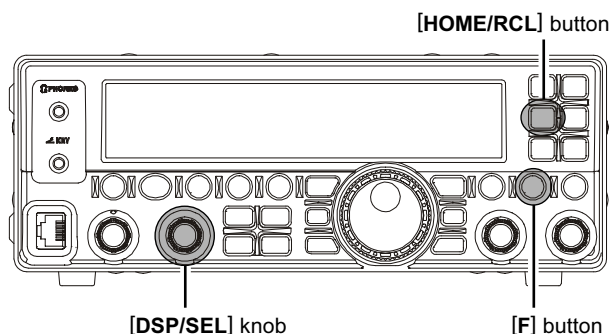


TRANSMISIÓN EN EL MODO AM POR BLU

TEMPORIZADOR DE INTERVALOS DE TRANSMISIÓN (TOT)

El “Temporizador de Intervalos de Transmisión” (o TOT, según siglas en inglés) tiene por función hacer pasar forzosamente al transceptor al modo de “recepción” una vez transcurrido un lapso predeterminado de transmisión ininterrumpida (esta función viene inhabilitada de fábrica). Este sistema evita que el transceptor emita una “portadora muerta” por un periodo prolongado, dado el caso de que el PTT del micrófono se quedara accidentalmente atascado en su posición de “TX”. Es posible ajustar el tiempo de “conmutación a recepción” de dicho temporizador entre 1 y 20 minutos o en su defecto, seleccionar la desconexión del sistema, haciendo uso de la Instrucción “TOT” incluida en el menú.

1. Presione firmemente la tecla [F] durante un segundo con el objeto de volver a ingresar al Modo del Menú. En ese instante, el ícono “**MENU**” aparecerá iluminado en la pantalla.
2. Gire la perilla [DSP/SEL] para escoger la instrucción “EXT MNU” en dicho menú.
3. Presione a continuación la perilla [DSP/SEL] a fin de hacer efectivo el ajuste del actual parámetro en el radio. El ícono “MENU” comenzará a parpadear en este paso.
4. Desplace la perilla [DSP/SEL] ahora para seleccionar la opción de conexión (ON) y visualizar el sistema del menú ampliado.
5. Presione la perilla [DSP/SEL]. Tal acción hará que el ícono “**MENU**” vuelva a iluminarse en forma permanente en la pantalla.
6. Oprima posteriormente la tecla [F] durante un segundo para almacenar este último valor de programación y continuar utilizando el transceptor en forma normal.
7. Mantenga deprimida la tecla [F] durante un segundo con el objeto de ingresar nuevamente al Modo del Menú. En ese instante, el ícono “**MENU**” aparecerá iluminado en la pantalla.
8. Con la perilla [DSP/SEL], proceda a escoger la instrucción “TOT” de la lista.
9. Presione a continuación la perilla [DSP/SEL] a fin de hacer efectivo el ajuste del último parámetro seleccionado. El ícono “MENU” comenzará a parpadear en este paso.



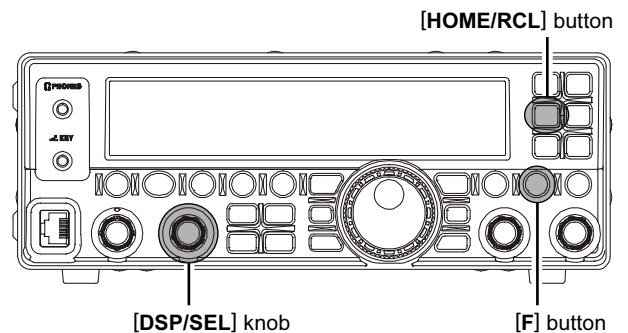
10. Gire la perilla [DSP/SEL] con el objeto de seleccionar el tiempo “Límite de Transmisión” que desea utilizar. Puede seleccionar cualquier periodo entre 1 y 20 minutos o si prefiere, la desconexión total del sistema. Puede oprimir el botón [HOME/RCL] si desea restablecer la función del temporizador a su valor original de programación.
11. Presione la perilla [DSP/SEL]. Tal acción hará que el ícono “**MENU**” vuelva a iluminarse en forma permanente en la pantalla.
12. Finalmente, oprima la tecla [F] una vez más durante un segundo para almacenar este último valor y continuar utilizando el transceptor en forma normal.

TRANSMISIÓN EN EL MODO AM POR BLU

AJUSTE DEL NIVEL DE GANANCIA DEL MICRÓFONO

La ganancia del micrófono viene originalmente programada de fábrica en un nivel que debería resultar satisfactorio para el Micrófono de Mano **MH-67A8J** que se suministra con el equipo. Pero si utiliza un micrófono accesorio, es posible que prefiera definir un Nivel de Ganancia distinto para dicho dispositivo.

1. Presione firmemente la tecla [F] durante un segundo con el objeto de volver a ingresar al Modo del Menú. En ese instante, el ícono "**MENU**" aparecerá iluminado en la pantalla.
2. Gire la perilla [DSP/SEL] para escoger la instrucción "MICGAIN" en el menú.
3. Presione a continuación la perilla [DSP/SEL] a fin de hacer efectivo el ajuste del actual parámetro en el radio. El ícono "**MENU**" comenzará a parpadear en este paso.
4. Desplace la perilla [DSP/SEL] ahora para seleccionar la ganancia del micrófono que desea utilizar (**BAJA**, **NOR** o **ALTA**, Valor original: **NOR**).
BAJA: Cuando la entrada del micrófono es elevada, el procesador de voz se apaga en forma automática.
NOR: Cuando se habla con un tono de voz normal, el procesador de voz se conecta en forma automática.
ALTA: Cuando la entrada del micrófono es baja, el procesador de voz se conecta en forma automática.
5. Oprima el botón [HOME/RCL] a fin de restablecer la ganancia del micrófono a su valor original de programación.
6. Presione la perilla [DSP/SEL]. Tal acción hará que el ícono "**MENU**" vuelva a iluminarse en forma permanente en la pantalla.
7. Finalmente, oprima la tecla [F] una vez más durante un segundo para almacenar esta última configuración y continuar utilizando el transceptor en forma normal.

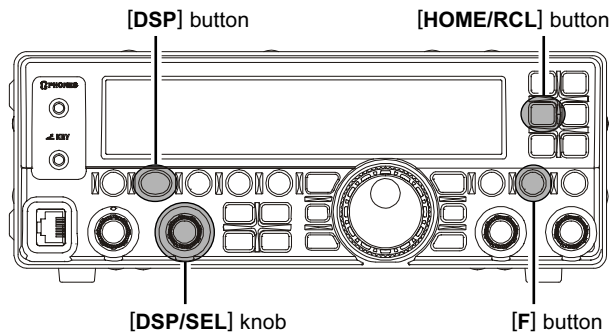


TRANSMISIÓN EN EL MODO AM POR BLU

ECUALIZADOR DSP DEL MICRÓFONO

El usuario puede seleccionar uno de los diez métodos de ecualización DSP para el audio efectivamente transmitido del micrófono.

1. Presione firmemente la tecla **[DSP]** durante un segundo. Tal acción activará instantáneamente la instrucción "MIC EQ" del menú, a la par con la exhibición del ícono "**MENU**" en la pantalla del radio.
2. Presione a continuación la perilla **[DSP/SEL]** a fin de hacer efectivo el ajuste del actual parámetro en el radio. El ícono "**MENU**" comenzará a parpadear en este paso.
3. Gire la perilla **[DSP/SEL]** para escoger el diagrama de ecualización deseado. Observe el diagrama de ecualización relativo que se exhibe en la pantalla. Puede oprimir el botón **[HOME/RCL]** si desea restablecer el diagrama de ecualización a su valor original de programación.
4. Presione la perilla **[DSP/SEL]**. Tal acción hará que el ícono "**MENU**" vuelva a iluminarse en forma permanente en la pantalla.
5. Finalmente, oprima la tecla **[F]** una vez más durante un segundo para almacenar esta última configuración y continuar utilizando el transceptor en forma normal.



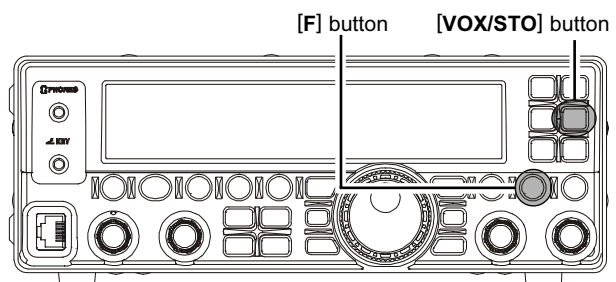
Las opciones -que tiene a su disposición son:

- 0: Uniforme
- 1: Se reducen los componentes de baja frecuencia.
- 2: Se reducen los componentes de frecuencia media.
- 3: Se reducen los componentes de alta frecuencia.
- 4: Se acentúan los componentes de alta frecuencia.
- 5: Se acentúan los componentes de frecuencia media.
- 6: Se acentúan los componentes de baja frecuencia.
- 7: Se acentúan los componentes de baja frecuencia y se reducen los componentes de alta frecuencia.
- 8: Se reducen los componentes de baja frecuencia y se acentúan los componentes de frecuencia media.
- 9: Se reducen los componentes de baja frecuencia y se acentúan los componentes de alta frecuencia.

CONMUTACIÓN AUTOMÁTICA DE Tx/Rx ACCIONADA POR LA VOZ (VOX)

En lugar de utilizar el interruptor del PTT del micrófono para activar el transmisor, el sistema VOX (Control de TX/Rx Accionado por la Voz) le permite excitarlo en forma automática y sin el concurso de las manos, basándose en la entrada de corrientes vocales por el micrófono. La configuración inicial del sistema VOX toma sólo un par de segundos.

1. Oprima el botón **[F]** seguido de **[VOX/STO]** a fin de activar el sistema de mando vocal VOX en el radio. El ícono "**VOX**" se ilumina en la pantalla en este paso.
2. Sin presionar el interruptor del **PTT**, hable por el micrófono con un tono de voz normal. Cuando empiece a hablar, se debe activar automáticamente el transmisor. Al concluir su comunicación, el transceptor debe regresar al modo de recepción (tras un breve retardo).
3. Con el objeto de cancelar el sistema VOX, oprima el botón **[F]** seguido de **[VOX/STO]** una vez más.

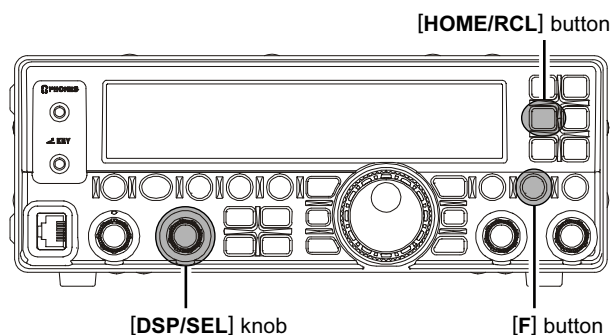


TRANSMISIÓN EN EL MODO AM POR BLU

AJUSTE DE GANANCIA VOX

El usuario puede ajustar la Ganancia del sistema VOX de modo de prevenir que el transmisor sea activado accidentalmente en un ambiente ruidoso.

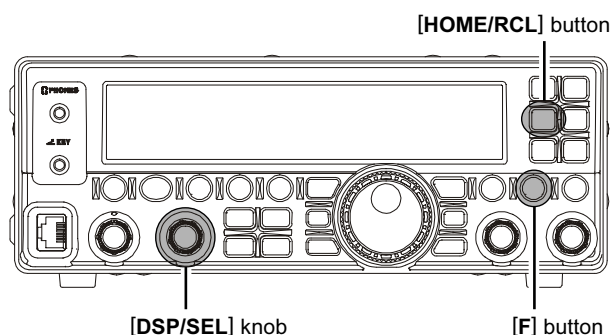
1. Presione firmemente la tecla [F] durante un segundo con el objeto de ingresar al Modo del Menú. En ese instante, el ícono "MENU" aparecerá iluminado en la pantalla.
2. Gire la perilla [DSP/SEL] para escoger la instrucción "VOXGAIN" en el menú.
3. Presione a continuación la perilla [DSP/SEL] a fin de hacer efectivo el ajuste del actual parámetro en el radio. El ícono "MENU" comenzará a parpadear en este paso.
4. Desplace la perilla [DSP/SEL] ahora para determinar el punto en donde el transmisor es activado rápidamente por el sonido de su voz, pero sin que el ruido de fondo logre accionar el referido mecanismo. Las opciones que tiene a su disposición oscilan entre 1 y 100 (con un valor original de programación de 50). Oprima el botón [HOME/RCL] cuando desee restablecer la ganancia VOX a su valor original de



5. programación.
5. Presione la perilla [DSP/SEL]. Tal acción hará que el ícono "MENU" vuelva a iluminarse en forma permanente en la pantalla.
6. Finalmente, oprima la tecla [F] una vez más durante un segundo para almacenar esta última configuración y continuar utilizando el transceptor en forma normal.

AJUSTE DE RETARDO VOX (RETARDO DE TRANSMISIÓN A RECEPCIÓN UNA VEZ FINALIZADA LA COMUNICACIÓN)

1. Presione firmemente la tecla [F] durante un segundo con el objeto de ingresar al Modo del Menú. En ese instante, el ícono "MENU" aparecerá iluminado en la pantalla.
2. Gire la perilla [DSP/SEL] para escoger la instrucción "EXT MNU" en el menú.
3. Presione a continuación la perilla [DSP/SEL] a fin de hacer efectivo el ajuste del actual parámetro en el radio. El ícono "MENU" comenzará a parpadear en este paso.
4. Desplace la perilla [DSP/SEL] ahora para seleccionar la opción de conexión (ON) y visualizar el sistema del menú ampliado.
5. Presione la perilla [DSP/SEL]. Tal acción hará que el ícono "MENU" vuelva a iluminarse en forma permanente en la pantalla.
6. Oprima posteriormente la tecla [F] una vez más durante un segundo para almacenar esta nueva instrucción y continuar utilizando el transceptor en forma normal.
7. Accione la tecla [F] durante un segundo para ingresar nuevamente al modo del Menú. En ese instante, el ícono "MENU" aparecerá iluminado en la pantalla.
8. Gire la perilla [DSP/SEL] para escoger la instrucción "VOX DLY" de la lista.
9. Presione a continuación la perilla [DSP/SEL] a fin de hacer efectivo el ajuste del último parámetro seleccionado. El ícono "MENU" comenzará a parpadear en este paso.



10. Desplace la perilla [DSP/SEL] al mismo tiempo que emite un sonido breve como "Ah" y escucha la duración del retardo, de tal forma de definir el intervalo deseado. Las opciones que tiene a su disposición oscilan entre 100 y 3000 mseg (con un valor original de programación de 500 mseg). Oprima el botón [HOME/RCL] cuando desee restablecer el retardo VOX a su valor original de programación.
11. Presione la perilla [DSP/SEL]. Tal acción hará que el ícono "MENU" vuelva a iluminarse en forma permanente en la pantalla.
12. Finalmente, oprima la tecla [F] una vez más durante un segundo para almacenar esta última configuración y continuar utilizando el transceptor en forma normal.

TRANSMISIÓN EN EL MODO AM POR BLU

MONITOR

El usuario puede controlar la calidad de su señal transmitida haciendo uso de la función del Monitor.

AJUSTE PRELIMINAR

Asigne la función del Monitor al botón **[VOICE/C.S]** del transceptor.

1. Presione firmemente la tecla **[F]** durante un segundo con el objeto de ingresar al Modo del Menú. En ese instante, el ícono "**MENU**" aparecerá iluminado en la pantalla.
2. Gire la perilla **[DSP/SEL]** para escoger la instrucción "PNL-C.S" en el menú.
3. Presione a continuación la perilla **[DSP/SEL]** a fin de hacer efectivo el ajuste del actual parámetro en el radio. El ícono "**MENU**" comenzará a parpadear en este paso.
4. Seleccione "MONI" con la perilla **[DSP/SEL]**, a fin de asignar la función del Monitor al botón **[VOICE/C.S]** del transceptor.
5. Presione la perilla **[DSP/SEL]**. Tal acción hará que el ícono "**MENU**" vuelva a iluminarse en forma permanente en la pantalla.
6. Finalmente, oprima la tecla **[F]** una vez más durante un segundo para almacenar esta nueva instrucción y continuar utilizando el transceptor en forma normal.

RECOMENDACIÓN:

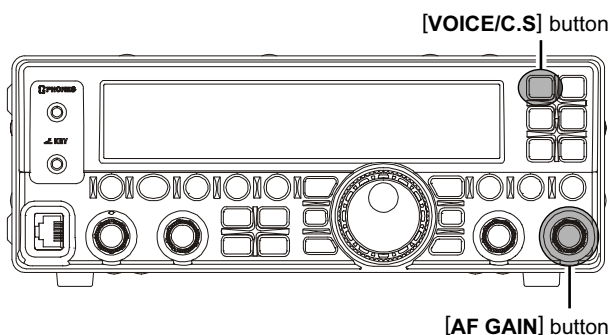
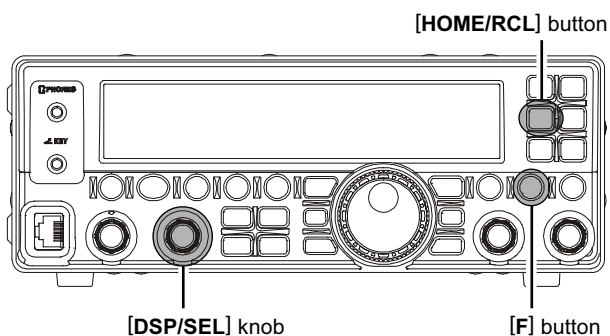
Es posible asignar también la función del MONITOR a los botones optativos **[DWN]/[FST]/[UP]** del micrófono, a través de la Instrucción del Menú "P M-DWN", "P M-FST" or "P M-UP".

MONITOREO

1. Presione el botón **[VOICE/C.S]**(MONITOR) con el objeto de activar la función del Monitor en el radio.
2. Durante la transmisión, podrá escuchar su propia voz por el parlante.
3. Gire la perilla **[AF GAIN]** a fin de ajustar la intensidad del volumen del monitor.
4. Cuando desee inhabilitar la función del Monitor, simplemente vuelva a accionar el botón **[VOICE/C.S]**(MONITOR) una vez más.

RECOMENDACIÓN:

- Si estuviera usando el parlante en lugar de los audífonos para monitorear, la rotación excesiva de la perilla **[AF GAIN]** puede ocasionar la retroalimentación de la señal. Además, esta retroalimentación puede hacer que el sistema VOX quede colgado en un bucle, impidiéndole volver a recepción. Debido a ello, es recomendable que utilice audífonos siempre que sea posible o en su defecto, la regulación mínima útil del control **[AF GAIN]** cuando el parlante sea su única opción.
- Puesto que el Monitor utiliza el muestreo de la señal DSP del transmisor, dicho dispositivo puede resultar muy útil para comprobar la regulación del Procesador de Voz o del Ecualizador del Micrófono en BLU, así como para verificar la calidad global de la señal en los modos AM y FM.



TRANSMISIÓN EN EL MODO AM POR BLU

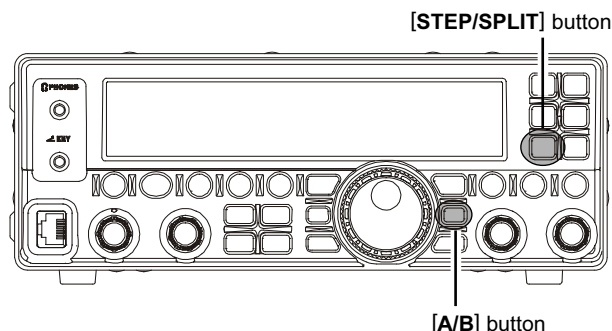
OPERACIÓN EN FRECUENCIA COMPARTIDA

Una característica sobresaliente del FT-450 es su flexibilidad para operar en base a una configuración de frecuencia dividida, haciendo uso de los registros de frecuencia OFV-A y OFV-B. Tal capacidad convierte al transceptor en una herramienta muy útil para las expediciones DX de alto nivel, por ser una función muy avanzada y fácil de usar.

1. Presione el botón **[A/B]** para cambiar el registro del oscilador al OFV A, y luego ajuste la frecuencia de transmisión.
2. Presione el botón **[A/B]** una vez más para cambiar el registro del oscilador al OFV B, y luego ajuste la frecuencia de recepción.
3. Oprima el botón **[STEP/SPLIT]** con el objeto de activar la función en Frecuencia Compartida en el radio.
4. El ícono “*SPLIT*” se ilumina en la pantalla en este paso.
5. Cuando desee abandonar la función en Frecuencia Compartida, oprima nuevamente el botón **[STEP/SPLIT]** en el radio.

RECOMENDACIÓN:

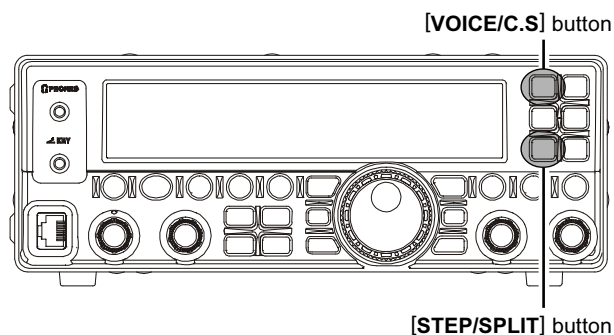
- ❑ Existe la posibilidad de configurar distintos modos de funcionamiento (BLI y BLS por ejemplo) en los dos osciladores variables utilizados durante la explotación en Frecuencia Compartida.
- ❑ Existe la posibilidad además de programar distintas bandas de Aficionados (de 14 MHz y 21 MHz por ejemplo) en los dos osciladores variables utilizados durante la explotación en Frecuencia Compartida, en caso de contar con una antena para diversas longitudes de onda.



SEPARACIÓN RÁPIDA DE FRECUENCIAS

La Separación Rápida le permite definir un corrimiento instantáneo de +5 kHz para ser aplicado a la frecuencia de transmisión de su radio, con respecto de la frecuencia de recepción. Aparte de lo anterior, el registro de transmisión se ajusta automáticamente en el mismo modo establecido para el registro de la frecuencia de recepción.

1. Oprima firmemente el botón **[STEP/SPLIT]** por un segundo para habilitar la Separación Rápida de Frecuencias. El registro de transmisión se ajusta automáticamente en el mismo modo establecido para el registro de la frecuencia de recepción y aplica a su vez una frecuencia 5 kHz más alta que la frecuencia de recepción al registro correspondiente a la frecuencia de transmisión.
El ícono “*SPLIT*” se ilumina en la pantalla en este paso.
2. Mantenga deprimido el botón **[STEP/SPLIT]** durante dos segundos para incrementar en +5 kHz la actual frecuencia de transmisión.
3. Cuando desee abandonar la Separación Rápida de Frecuencias, oprima nuevamente el botón **[STEP/SPLIT]** en el radio.



RECOMENDACIÓN:

Si usted le asigna la función “TXW” al botón **[VOICE/C.S]**, podrá también escuchar la frecuencia de transmisión temporalmente mientras mantenga deprimido el referido botón durante la operación en frecuencia compartida.

TRANSMISIÓN EN EL MODO AM POR BLU

MEMORIA PARA MENSAJES HABLADOS (MODOS BLU/AM/FM)

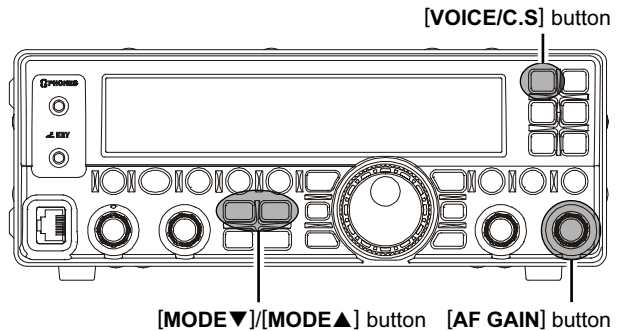
El usuario puede utilizar la Memoria de Voz del FT-450 para grabar mensajes repetitivos. Dicho Sistema de Registro se compone de dos memorias (VM1 y VM2) capaces de almacenar hasta 10 segundos de audio cada una. El máximo que estas dos memorias pueden retener es 10 segundos de grabación.

Registro de su Propia Voz en la Memoria

1. Asigne la función (de Registro de Voz) "VM1REC" al botón **[VOICE/C.S]** utilizando el procedimiento incluido en el recuadro a continuación.
2. Seleccione el modo de Banda Lateral Superior, Inferior, AM o FM con los botones **[MODE▼]**/**[MODE▲]** del transceptor.
3. Oprima el botón **[VOICE/C.S]**. En ese instante, la notación "VM1 REC" aparecerá exhibida en la pantalla.
4. Presione firmemente el conmutador del **PTT** del micrófono, a fin de iniciar la cuenta regresiva en el visualizador del radio.
(“VM1 -3” → “VM1 -2” → “VM1 -1” → “VM1 10”)
5. Cuando vea aparecer la indicación “VM1 10” en el visualizador, hable por el micrófono con un tono de voz normal para grabar el mensaje (como por ejemplo “CQ DX, CQ DX, les habla W 6 Delta X-Ray Charlie, W 6 Delta X-Ray Charlie, cambio”). Recuerde que el tiempo límite de grabación es 10 segundos.
6. Suelte el interruptor del **PTT** para finalizar el proceso de grabación de mensajes.

Verificación del Mensaje Grabado

1. Asigne la función (de Monitoreo de Mensajes) “VM1MONI” al botón **[VOICE/C.S]** utilizando el procedimiento incluido en el recuadro a continuación.
2. Seleccione el modo de Banda Lateral Superior, Inferior, AM o FM con los botones **[MODE▼]**/**[MODE▲]** del transceptor.
3. Presione posteriormente el botón **[VOICE/C.S]** para escuchar los contenidos de la memoria para mensajes que acaba de grabar.
4. Usted puede ajustar la intensidad con que se reproduce el mensaje grabado con la perilla **[AF GAIN]** del radio.



RECOMENDACIÓN:

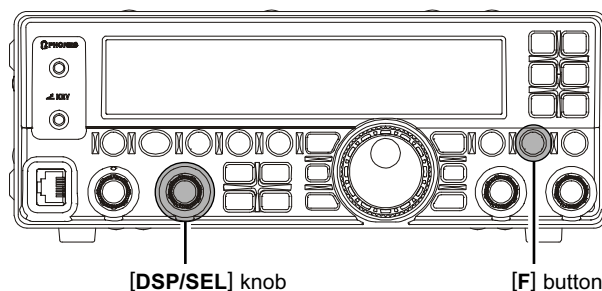
El usuario puede utilizar la ranura de memoria “VM2 (VM2REC, VM2MONI y VM2TX)” en lugar de “VM1 (VM1REC, VM1MONI y VM1TX)” para ejecutar las operaciones propias del sistema de Memoria para Mensajes Hablados.

Transmisión del Mensaje Grabado

1. Asigne la función (de Transmisión de Mensajes) “VM1TX” al botón **[VOICE/C.S]** utilizando el procedimiento incluido en el recuadro a continuación.
2. Seleccione el modo de Banda Lateral Superior, Inferior, AM o FM con los botones **[MODE▼]**/**[MODE▲]** del transceptor.
3. Presione posteriormente el botón **[VOICE/C.S]**, para transmitir los contenidos de la memoria para mensajes que acaba de grabar.
4. Usted puede ajustar la intensidad con que se reproduce el mensaje grabado con la perilla **[AF GAIN]** del radio.

Cómo asignar una función al botón [VOICE/C.S]

1. Presione firmemente la tecla **[F]** durante un segundo con el objeto de ingresar al Modo del Menú. En ese instante, el ícono “**MENU**” aparecerá iluminado en la pantalla.
2. Gire la perilla **[DSP/SEL]** para seleccionar la instrucción “PNL-C.S” en el menú.
3. Presione a continuación la perilla **[DSP/SEL]** a fin de hacer efectivo el ajuste del actual parámetro en el radio. El ícono “**MENU**” comenzará a parpadear en este paso.
4. Desplace la perilla **[DSP/SEL]** ahora para escoger la función deseada.
5. Presione la perilla **[DSP/SEL]**. Tal acción hará que el ícono “**MENU**” vuelva a iluminarse en forma permanente en la pantalla.



6. Y para terminar, oprima firmemente la tecla **[F]** durante un segundo para restablecer el modo de funcionamiento normal en el radio.

TRANSMISIÓN EN EL MODO AM POR BLU

NOTA

FUNCIONAMIENTO EN EL MODO TELEGRÁFICO

Entre las extraordinarias características de explotación en OC que posee el **FT-450**, se incluye la utilización de una palanca de conmutación electrónica y una "llave directa" o bien, un emulador de las mismas, como el generado por un dispositivo de manipulación controlado por computadora.

CONFIGURACIÓN DE UNA LLAVE DIRECTA (Y DE UN EMULADOR DE MANIPULACIÓN DIRECTO)

Antes de comenzar, conecte el manipulador en el conjunto [KEY] del panel frontal habiendo desconectado previamente el conmutador de alimentación [POWER(ON/OFF)] en el radio, y cerciórese además de que por el momento el botón [KEYER] no haya sido activado (el ícono "[KEYER]" no se exhibe en la pantalla).

1. Pulse los botones [BAND▼]/[BAND▲] con el propósito de seleccionar la banda de trabajo deseada.

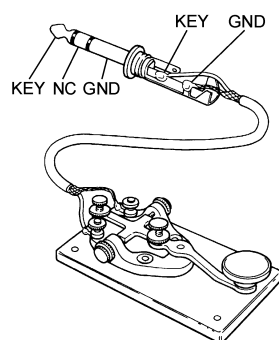
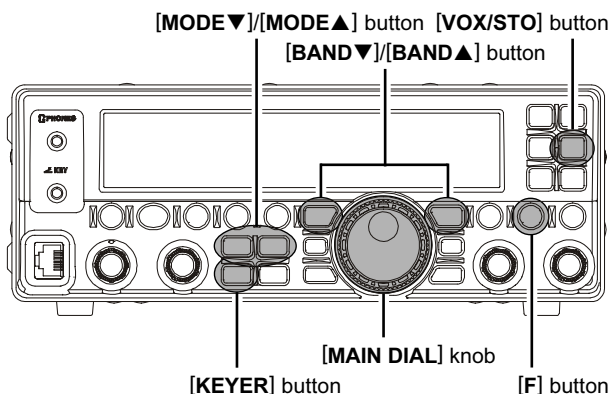
Al accionar los botones [BAND▼]/[BAND▲], las bandas se suceden en el orden siguiente:

7 ⇄ 10 ⇄ 14 ⇄ 15 ⇄ 18 ⇄ 21 ⇄ 24.5 ⇄
28 ⇄ 50 ⇄ 1.8 ⇄ 3.5 ⇄ 7 ……

2. Presione los botones [MODE▼]/[MODE▲] a fin de escoger el modo de OC.
3. Gire la Perilla del [DIAL PRINCIPAL] para sintonizar la frecuencia de comunicación deseada.

Si usa el Micrófono alternativo **MH-31A8J** o **MD-100A8X**, también puede ajustar la frecuencia de comunicación con los botones de selección Ascendente o Descendente de dicho aparato.

4. Presione el botón [F] seguido de [VOX/STO] para hacer efectiva la activación automática del transmisor cuando se cierra el manipulador telegráfico de onda continua. El ícono "[BK-IN]" se iluminará en la pantalla en este paso.
5. Cuando el operador cierra el manipulador telegráfico, se activa automáticamente el transmisor, con la consiguiente emisión de la portadora de onda continua. Al soltar posteriormente el manipulador, la transmisión se detiene tras un breve retardo; dicho lapso debe ser programado por el usuario, conforme a la explicación contenida en la página 48 del manual.



AVISO

Concerniente a la perilla [DSP/SEL]

La perilla [DSP/SEL] sirve para gobernar diversas funciones del transceptor dependiendo de la situación.

Si no le es posible cambiar la frecuencia o el canal de memoria cuando gira la perilla [DSP/SEL], significa que dicho control ha sido seleccionado para gobernar una de las funciones relacionadas con el Procesador de Señales Digitales.

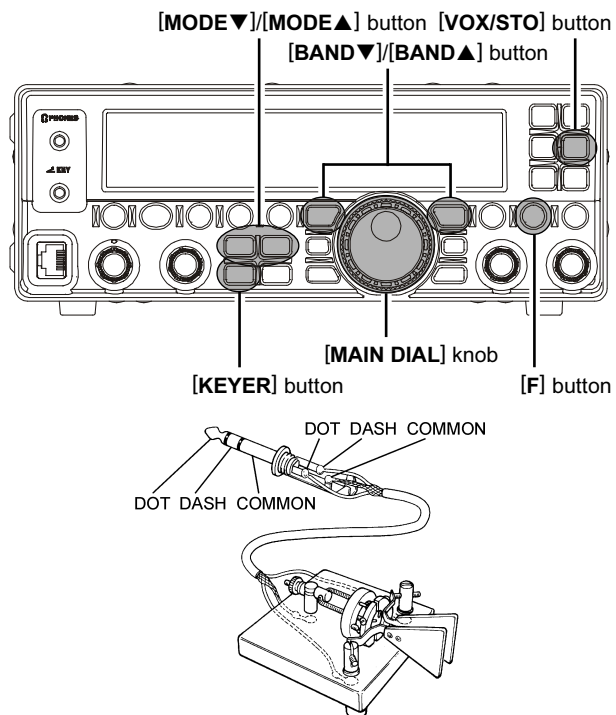
En tal caso, oprima el botón [DSP] varias veces hasta que el ícono ">" deje de verse iluminado en el Indicador Gráfico del Procesador de Señales Digitales.

FUNCIONAMIENTO EN EL MODO TELEGRÁFICO

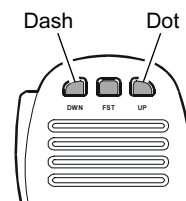
UTILIZACIÓN DEL MANIPULADOR ELECTRÓNICO INTEGRADO

Antes de comenzar, conecte la palanca de conmutación en el conjuntor [KEY] del panel frontal habiendo desconectado previamente el conmutador de alimentación [POWER(ON/OFF)] en el radio.

1. Pulse los botones [BAND▼]/[BAND▲] con el propósito de seleccionar la banda de trabajo deseada.
Al accionar los botones [BAND▼]/[BAND▲], las bandas se suceden en el orden siguiente:
7 ↔ 10 ↔ 14 ↔ 15 ↔ 18 ↔ 21 ↔ 24.5 ↔
28 ↔ 50 ↔ 1.8 ↔ 3.5 ↔ 7
2. Presione los botones [MODE▼]/[MODE▲] a fin de escoger el modo de OC.
3. Gire la Perilla del [MAIN DIAL] para sintonizar la frecuencia de comunicación deseada.
Si usa el Micrófono alternativo MH-31A8J o MD-100A8x, también puede ajustar la frecuencia de comunicación con los botones de selección Ascendente o Descendente de dicho aparato.
4. Presione el botón [F] seguido de [VOX/STO] para hacer efectiva la activación automática del transmisor cuando se cierra el manipulador telegráfico de onda continua. El ícono "BK-IN" se iluminará en la pantalla en este paso.
5. Oprima el botón [KEYER] con el objeto de habilitar el Manipulador Electrónico integrado. En ese instante, el ícono "KEYER" aparecerá iluminado en la pantalla.
6. Cuando el operador presiona ya sea el lado generador de "Puntos" o "Rayas" de la palanca, se activa automáticamente el transmisor, con la consiguiente emisión de la portadora de onda continua. Al soltar posteriormente el manipulador, la transmisión se detiene tras un breve retardo; dicho lapso debe ser programado por el usuario, conforme a la explicación contenida en la página 48 del manual.

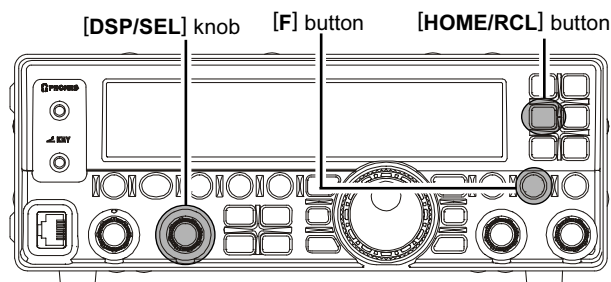


El usuario también puede activar la Manipulación Telegraphica de OC con los botones de selección Ascendente y Descendente del Micrófono alternativo MH-31A8J (siempre que el manipulador electrónico integrado esté habilitado), mediante la instrucción "CW PADDLE" del Menú. Refiérase a la página 79 para más detalles sobre este punto.



AJUSTE DE LA VELOCIDAD DE MANIPULACIÓN

1. Presione firmemente la tecla [F] durante un segundo con el objeto de ingresar al Modo del Menú. En ese instante, el ícono "MENU" aparecerá iluminado en la pantalla.
2. Gire la perilla [DSP/SEL] para escoger la instrucción "CWSPEED" en el menú.
3. Presione a continuación la perilla [DSP/SEL] a fin de hacer efectivo el ajuste del actual parámetro en el radio. El ícono "MENU" comenzará a parpadear en este paso.
4. Desplace la perilla [DSP/SEL] al mismo tiempo que presiona ya sea el lado generador de "Puntos" o "Rayas" de la palanca, con el objeto de definir la velocidad de manipulación deseada (4 - 60 ppm). Pulse la tecla [F] si desea seleccionar el formato de exhibición de caracteres por minuto ("cpm"), en lugar del correspondiente a palabras por minuto ("ppm"). La selección de caracteres por minuto se fundamenta en la norma internacional de "PARIS", la cual estipula una longitud de cinco caracteres por palabra. (Puede oprimir el botón [HOME/RCL] si desea restablecer la velocidad de manipulación a su valor original de programación).



5. Presione la perilla [DSP/SEL]. Tal acción hará que el ícono "MENU" vuelva a iluminarse en forma permanente en la pantalla.
6. Finalmente, oprima la tecla [F] una vez más durante un segundo para almacenar esta última configuración y continuar utilizando el transceptor en forma normal.

TERMINOLOGÍA:

Longitud de la Palabra PARÍS: Por convención en la industria Amateur (adoptada por la ARRL y otras ligas), la longitud de una "palabra" en OC se define como el número de caracteres en Código Morse que forman la palabra "PARÍS". Esta serie de caracteres (punto/raya/espacio) se emplea en la definición estándar de la velocidad de emisión de códigos expresada en "palabras por minuto".

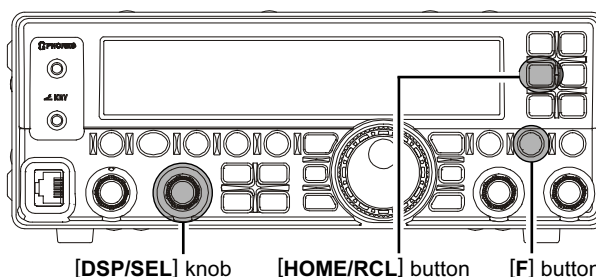
FUNCIONAMIENTO EN EL MODO TELEGRÁFICO

UTILIZACIÓN DEL MANIPULADOR ELECTRÓNICO INTEGRADO

AJUSTE DE SIMETRÍA DEL MANIPULADOR (PUNTO/ESPACIO:RAYA)

Es posible utilizar la instrucción "CWEIGHT" del Menú para ajustar la Simetría del Manipulador Electrónico integrado. La simetría original de programación es de 3:1 (la longitud de una raya es tres veces mayor que la de un punto o un espacio).

1. Presione firmemente la tecla [F] durante un segundo con el objeto de ingresar al Modo del Menú. En ese instante, el ícono "MENU" aparecerá iluminado en la pantalla.
2. Gire la perilla [DSP/SEL] para escoger la instrucción "EXT MNU" en el menú.
3. Presione a continuación la perilla [DSP/SEL] a fin de hacer efectivo el ajuste del actual parámetro en el radio. El ícono "MENU" comenzará a parpadear en este paso.
4. Desplace la perilla [DSP/SEL] ahora para seleccionar la opción de conexión (ON) y visualizar el sistema del menú ampliado.
5. Presione la perilla [DSP/SEL]. Tal acción hará que el ícono "MENU" vuelva a iluminarse en forma permanente en la pantalla.
6. Oprima posteriormente la tecla [F] durante un segundo para almacenar este último valor de programación y restablecer el modo de funcionamiento normal en el aparato.
7. Mantenga deprimida la tecla [F] durante un segundo con el objeto de volver a ingresar al Modo del Menú. En ese instante, el ícono "MENU" aparecerá iluminado en la pantalla.
8. Con la perilla [DSP/SEL], proceda a escoger la instrucción "CWWEIGHT" de la lista.



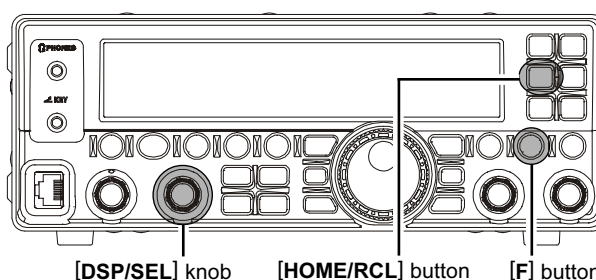
9. Presione a continuación la perilla [DSP/SEL] a fin de hacer efectivo el ajuste del último parámetro seleccionado. El ícono "MENU" comenzará a parpadear en este paso.
10. Desplace la perilla [DSP/SEL] para programar la simetría del manipulador en el valor deseado. El margen de ajuste existente es para una relación de Punto/Espacio:Raya de "2.5" a "4.5" (valor original: 3.0). Puede oprimir el botón [HOME/RCL] para restablecer la simetría del manipulador a su valor original de programación.
11. Presione la perilla [DSP/SEL]. Tal acción hará que el ícono "MENU" vuelva a iluminarse en forma permanente en la pantalla.
12. Y para terminar, oprima la tecla [F] una vez más durante un segundo para almacenar esta última instrucción y continuar utilizando el transceptor en la forma habitual.

SELECCIÓN DE LA CONFIGURACIÓN DE LOS CABLES DEL MANIPULADOR

Usted puede escoger entre la polaridad "Normal" o "Invertida" para el interruptor de palanca a través de la Instrucción "CW KEY" del Menú. El parámetro de programación original para esta función es "Normal", según el cual la conexión de "Punta" en la Clavija del Manipulador corresponde al "Punto" y la conexión en "Bucle", a la "Raya".

Con el objeto de cambiar la polaridad de la palanca:

1. Presione firmemente la tecla [F] durante un segundo con el objeto de ingresar al Modo del Menú. En ese instante, el ícono "MENU" aparecerá iluminado en la pantalla.
2. Gire la perilla [DSP/SEL] para escoger la instrucción "EXT MNU" en el menú.
3. Presione a continuación la perilla [DSP/SEL] a fin de hacer efectivo el ajuste del actual parámetro en el radio. El ícono "MENU" comenzará a parpadear en este paso.
4. Desplace la perilla [DSP/SEL] ahora para seleccionar la opción de conexión (ON) y visualizar el sistema del menú ampliado.
5. Presione la perilla [DSP/SEL]. Tal acción hará que el ícono "MENU" vuelva a iluminarse en forma permanente en la pantalla.
6. Oprima posteriormente la tecla [F] durante un segundo para almacenar este último valor de programación y restablecer el modo de funcionamiento normal en el aparato.
7. Mantenga deprimida la tecla [F] durante un segundo con el objeto de volver a ingresar al Modo del Menú. En ese instante, el ícono "MENU" aparecerá iluminado en la pantalla.
8. Con la perilla [DSP/SEL], proceda a escoger la instrucción "CW KEY" de la lista.



9. Presione a continuación la perilla [DSP/SEL] a fin de hacer efectivo el ajuste de este último parámetro seleccionado. El ícono "MENU" comenzará a parpadear en este paso.
10. Gire la perilla [DSP/SEL] con el objeto de cambiar a "REV" la regulación del parámetro seleccionado (valor original: "NOR"). Puede oprimir el botón [HOME/RCL] para restablecer la polaridad del manipulador a su valor original de programación.
11. Presione la perilla [DSP/SEL]. Tal acción hará que el ícono "MENU" vuelva a iluminarse en forma permanente en la pantalla.
12. Y para terminar, oprima la tecla [F] una vez más durante un segundo para almacenar esta última instrucción y continuar utilizando el transceptor en la forma habitual.

FUNCIONAMIENTO EN EL MODO TELEGRÁFICO

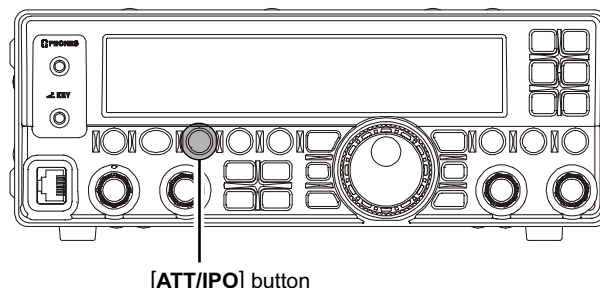
TONO PUNTUAL DE OC (BATIMENTO CERO)

La aplicación del “Tono Puntual” (homodinarse con otra estación de OC) es un método muy práctico destinado a garantizar que tanto su estación como la de su interlocutor queden sintonizadas precisamente en la misma frecuencia.

APLICACIÓN DEL TONO PUNTUAL:

En el modo de OC, cuando usted presiona firmemente la tecla **[ATT/IPO]**, el radio generará el tono Puntual, haciendo que la frecuencia de dicho tono aparezca exhibida en la pantalla. Este tono corresponde a la intensidad de su señal transmitida, y si ajusta la frecuencia del receptor de modo que el tono de la señal de OC que se reciba coincida con el tono Puntual, su señal transmitida va a quedar precisamente homologada con la señal de la estación al otro lado de la vía de comunicación.

Suelte el botón **[ATT/IPO]** cuando desee desactivar el tono Puntual en el transceptor.

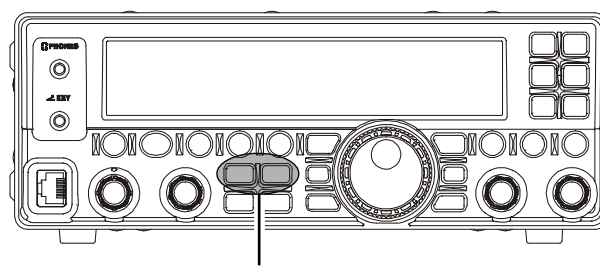


[ATT/IPO] button

UTILIZACIÓN DEL MODO TELEGRÁFICO INVERSO

En caso de verse seriamente afectado por interferencias, en donde la estación perturbadora no puede ser eliminada con facilidad, intente recibir por la banda lateral inversa. Lo anterior desvía la frecuencia de la estación perturbadora en una dirección donde quede más susceptible de ser rechazada.

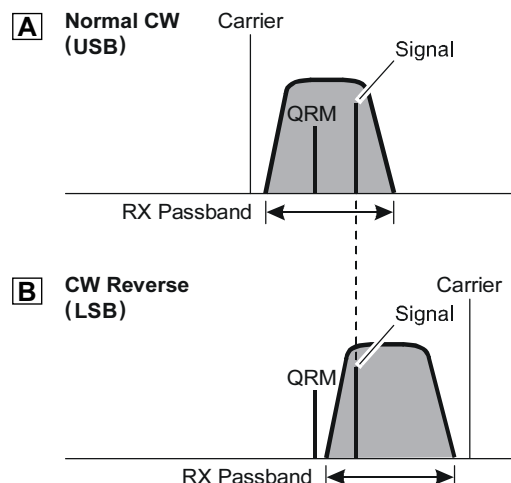
1. Para comenzar, usemos un ejemplo típico en donde usted haya programado el modo Telegráfico (utilizando la inyección original por la “Banda Lateral Superior”: el ícono “**CW**” y “**USB**” se iluminan en este caso).
2. Presione el botón **[MODE▼]** o **[MODE▲]** por un segundo. “**LSB**” aparecerá exhibido en lugar del ícono “**USB**”, para indicar que la inyección por el lado de la “Banda Lateral Inferior” ha sido seleccionado en este paso.
3. Presione el botón **[MODE▼]** o **[MODE▲]** por un segundo una vez más para restablecer la inyección normal (por la Banda Lateral Superior) y cancelar el modo Telegráfico Inverso en el radio (los íconos “**CW**” y “**USB**” vuelven a aparecer en pantalla).



[MODE▼]/[MODE▲] button

En la ilustración, la Figura **A** muestra la configuración normal de la inyección de OC, por el lado de la Banda Lateral Superior. En la Figura **B**, ha sido activado el modo Telegráfico Inverso, a fin de recibir utilizando la inyección por el lado de la Banda Lateral Inferior y de esa forma, eliminar las interferencias.

El beneficio de intercambiar las bandas laterales se puede apreciar claramente en este ejemplo.



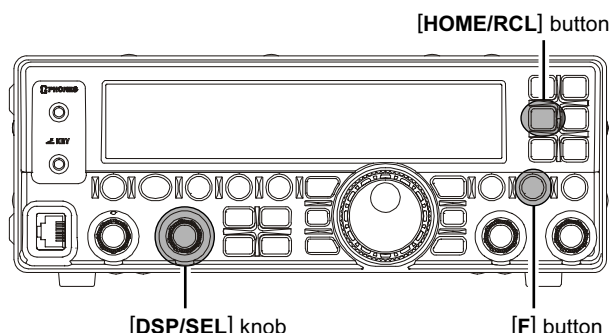
FUNCIONAMIENTO EN EL MODO TELEGRÁFICO

AJUSTE DEL RETARDO DE OC

Durante la explotación en semidúplex (no QSK), usted puede ajustar el intervalo de reposición del transmisor una vez concluida su comunicación, en un valor cómodo y consistente con su velocidad de emisión. Es el equivalente funcional del "Retardo VOX" utilizado en los modos de fonía, el cual puede fluctuar entre 30 - 3000 milisegundos (en pasos de 10 milisegundos) y Total (Telegrafía Interpuesta instantánea).

1. Presione firmemente la tecla [F] durante un segundo con el objeto de ingresar al Modo del Menú. En ese instante, el ícono "MENU" aparecerá iluminado en la pantalla.
2. Gire la perilla [DSP/SEL] para escoger la instrucción "CW DLY" en el menú.
3. Presione a continuación la perilla [DSP/SEL] a fin de hacer efectivo el ajuste del actual parámetro en el radio. El ícono "MENU" comenzará a parpadear en este paso.
4. Con la perilla [DSP/SEL], proceda a seleccionar el intervalo de retardo deseado.

Si programa el intervalo de retardo en "FULL(Total)", el transceptor comenzará a funcionar en el modo semidúplex instantáneo (el cual le permite escuchar a su corresponsal entre los caracteres que están siendo enviados). (Puede oprimir el botón [HOME/RCL] cuando desee restablecer el intervalo de retardo a su valor original de programación).



5. Presione la perilla [DSP/SEL]. Tal acción hará que el ícono "MENU" vuelva a iluminarse en forma permanente en la pantalla.
6. Y para terminar, oprima la tecla [F] una vez más durante un segundo para almacenar este nuevo parámetro de configuración y continuar utilizando el transceptor en la forma habitual.

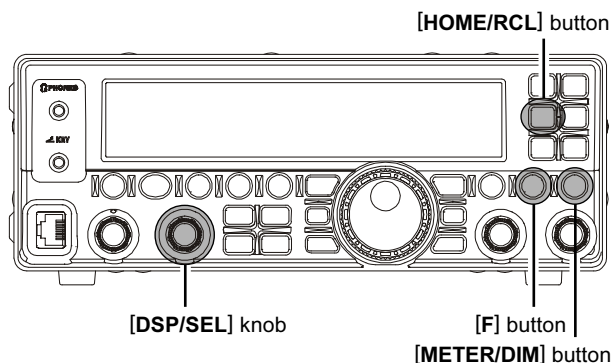
REGULACIÓN DEL VOLUMEN DEL TONO LOCAL DE OC

El usuario puede regular la Intensidad del volumen del tono local de OC a través de la Instrucción "CWSTONE" del Menú.

1. Presione firmemente la tecla [F] durante un segundo con el objeto de ingresar al Modo del Menú. En ese instante, el ícono "MENU" aparecerá iluminado en la pantalla.
2. Gire la perilla [DSP/SEL] para escoger la instrucción "CWSTONE" en el menú.
3. Presione a continuación la perilla [DSP/SEL] a fin de hacer efectivo el ajuste del actual parámetro en el radio. El ícono "MENU" comenzará a parpadear en este paso.
4. Oprima firmemente el botón [METER/DIM], y mientras lo mantiene en esa posición, gire la perilla [DSP/SEL] para determinar la intensidad del volumen del tono local que desea utilizar (FIX 0 - FIX 100).

En caso de querer ajustar el nivel del tono local telegráfico con la perilla [AF GAIN], oprima la tecla [F] a fin de cambiar el despliegue a "LNK-xx" antes de girar la perilla [DSP/SEL] para ajustar el margen del volumen de dicho tono para el nivel de audio de recepción utilizado. Las opciones que tiene a su disposición son LNK-50 ~ LNK 0 ~ LNK+50. Cuando se selecciona LNK0, el volumen del tono local de OC queda ajustado en el mismo nivel que el audio de recepción.

Puede oprimir el botón [HOME/RCL] cuando desee restablecer la intensidad del tono local telegráfico a su valor original de programación.



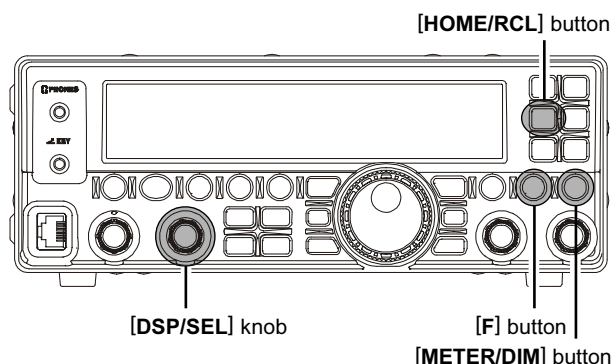
5. Presione la perilla [DSP/SEL]. Tal acción hará que el ícono "MENU" vuelva a iluminarse en forma permanente en la pantalla.
6. Y para terminar, oprima la tecla [F] una vez más durante un segundo para almacenar este nuevo parámetro de configuración y continuar utilizando el transceptor en la forma habitual.

FUNCIONAMIENTO EN EL MODO TELEGRÁFICO

AJUSTE DEL TONO TELEGRÁFICO

El usuario puede ajustar la frecuencia central de la banda pasante del receptor, incluyendo la tonalidad de su portadora desplazada de OC, a través de la instrucción "CWPITCH" del Menú. Las selecciones de tono que tiene a su disposición oscilan entre 400 Hz y 800 Hz, en pasos de 100 Hz.

1. Presione firmemente la tecla [F] durante un segundo con el objeto de ingresar al Modo del Menú. En ese instante, el ícono "**MENU**" aparecerá iluminado en la pantalla.
2. Gire la perilla [DSP/SEL] para escoger la instrucción "CWPITCH" en el menú.
3. Presione a continuación la perilla [DSP/SEL] a fin de hacer efectivo el ajuste del actual parámetro en el radio. El ícono "**MENU**" comenzará a parpadear en este paso.
4. Oprima firmemente el botón [METER/DIM], y mientras lo mantiene en esa posición, gire la perilla [DSP/SEL] para definir la tonalidad de la frecuencia deseada.
Puede oprimir el botón [HOME/RCL] cuando desee restablecer la tonalidad a su valor original de programación.

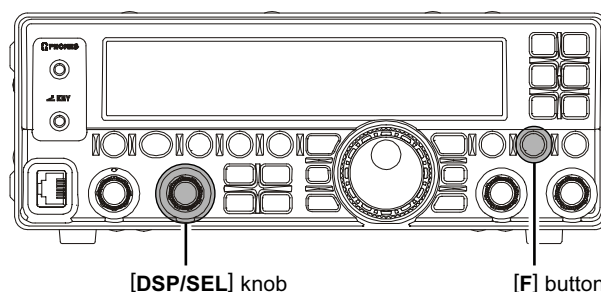


5. Presione la perilla [DSP/SEL]. Tal acción hará que el ícono "**MENU**" vuelva a iluminarse en forma permanente en la pantalla.
6. Y para terminar, oprima la tecla [F] una vez más durante un segundo para almacenar este nuevo parámetro de configuración y continuar utilizando el transceptor en la forma habitual.

INSTRUCTOR TELEGRÁFICO

El FT-450 cuenta con un mecanismo de instrucción de OC inigualable, el cual emite grupos aleatorios de cinco caracteres en Código Morse a través del tono local (el cual se escucha por el parlante), de tal forma de que usted pueda mejorar su habilidad para operar en el modo telegráfico estén o no abiertas las bandas.

1. Presione firmemente la tecla [F] durante un segundo con el objeto de ingresar al Modo del Menú. En ese instante, el ícono "**MENU**" aparecerá iluminado en la pantalla.
2. Gire la perilla [DSP/SEL] para escoger la instrucción "CWTRAIN" en el menú.
3. Presione a continuación la perilla [DSP/SEL] a fin de hacer efectivo el ajuste del actual parámetro en el radio. El ícono "**MENU**" comenzará a parpadear en este paso.
4. Desplace la perilla [DSP/SEL] ahora para escoger la modalidad de entrenamiento deseada:
N: Caracteres numéricos solamente
A: Caracteres alfabéticos solamente
M: Caracteres numéricos y alfabéticos (Mixto)
5. Oprima la tecla [F] para comenzar a generar grupos de códigos de cinco caracteres (por el tono local de OC solamente, sin conmutar el transmisor).
6. Una vez completado el grupo de códigos, la "Respuesta" aparece exhibida en la pantalla del radio.
7. Presione la perilla [DSP/SEL]. Tal acción hará que el ícono "**MENU**" vuelva a iluminarse en forma permanente en la pantalla.



8. Presione la tecla [F] –tal como lo hizo anteriormente – con el objeto de generar un nuevo grupo de códigos.
9. Oprima firmemente la tecla [F] durante un segundo cuando desee inhabilitar el Instructor Telegráfico y restablecer el modo de funcionamiento normal en el radio.

NOTA:

- El usuario puede ajustar la velocidad de emisión de códigos Morse mediante la instrucción "CWSPEED" del Menú.
- El usuario puede ajustar la Intensidad del volumen del tono local de OC a través de la Instrucción "CWSTONE" del Menú.

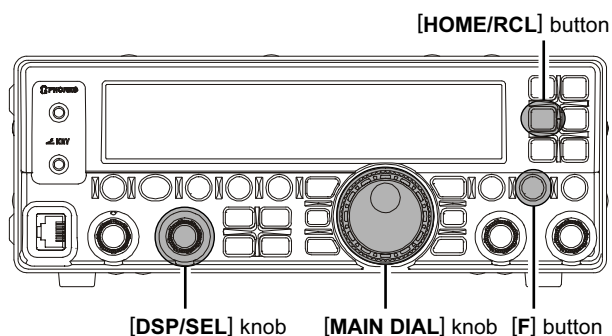
FUNCIONAMIENTO EN EL MODO TELEGRÁFICO

SISTEMA DE BALIZA

El excepcional sistema de "Baliza" del FT-450 le permite configurar el transceptor para que transmita un mensaje repetitivo. Por ejemplo, durante una expedición DX, la baliza del transceptor podría ser activada en una frecuencia de 50 MHz, a fin de alertar a aficionados diexistas sobre posibles aperturas de banda.

GRABACIÓN DE UN TEXTO DE BALIZA

1. Presione firmemente la tecla [F] durante un segundo con el objeto de ingresar al Modo del Menú. En ese instante, el ícono "MENU" aparecerá iluminado en la pantalla.
2. Gire la perilla [DSP/SEL] para escoger la instrucción "EXT MNU" en el menú.
3. Presione a continuación la perilla [DSP/SEL] a fin de hacer efectivo el ajuste del actual parámetro en el radio. El ícono "MENU" comenzará a parpadear en este paso.
4. Desplace la perilla [DSP/SEL] ahora para seleccionar la opción de conexión (ON) y visualizar el sistema del menú ampliado.
5. Presione la perilla [DSP/SEL]. Tal acción hará que el ícono "MENU" vuelva a iluminarse en forma permanente en la pantalla.
6. Oprima posteriormente la tecla [F] durante un segundo para almacenar este último valor de programación y restablecer el modo de funcionamiento normal en el aparato.
7. Mantenga deprimida la tecla [F] durante un segundo con el objeto de ingresar nuevamente al Modo del Menú. En ese instante, el ícono "MENU" aparecerá iluminado en la pantalla.
8. Gire la perilla [DSP/SEL] esta vez para escoger la instrucción "BCN TXT" de la lista.
9. Presione a continuación la perilla [DSP/SEL] a fin de hacer efectivo el ajuste del último parámetro seleccionado. El ícono "MENU" comenzará a parpadear en este paso.
10. Con la perilla de [SINTONÍA PRINCIPAL], proceda a seleccionar "1:1- - -" en el visualizador.
11. Avance la perilla [DSP/SEL] un lugar a la derecha con el propósito de habilitar el registro del Texto de Balizaje en el aparato.
12. Después de girar la perilla de [SINTONÍA PRINCIPAL] para escoger el primer carácter (número o letra) del Texto de Balizaje que desea almacenar, desplace la perilla [DSP/SEL] un lugar a la derecha con el objeto de trasladarse hasta la posición del próximo carácter de la secuencia. Los caracteres que se pueden emplear son: las letras de la A a la Z, los números del 0 al 9, /, el signo → y el espaciador.
13. Repita el paso 12 las veces que sea necesario hasta terminar de ingresar el Texto de Balizaje elegido.



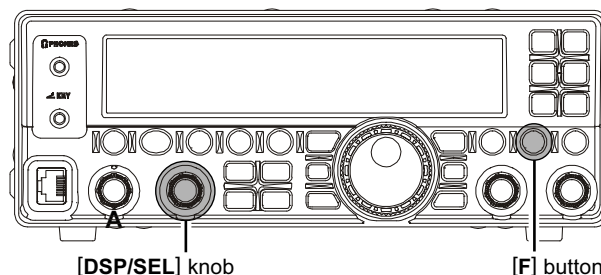
- Si el Texto de Balizaje tuviera más de 40 caracteres de largo, pero menos de 79, inserte en la ranura del último carácter (40avo) el signo "à", oprima dos veces la perilla [DSP/SEL] y a continuación, gire el [DIAL PRINCIPAL] a fin de seleccionar "2:2- - -" en la pantalla. Repita el paso 12 en esta etapa.
 - Si el Texto de Balizaje tuviera más de 79 caracteres de largo, no más de 118 caracteres podrán ser ingresados. En tal caso, inserte en la ranura del último carácter ubicado en "2" el signo "→", oprima dos veces la perilla [DSP/SEL] y a continuación, gire el [DIAL PRINCIPAL] a fin de seleccionar "3:3- - -" en la pantalla. Repita el paso 12 en esta etapa.
 - No se olvide de incluir el signo "→" detrás del último carácter, para finalizar el texto.
14. Y por último, oprima la tecla [F] una vez más durante un segundo para fijar esta nueva configuración y continuar utilizando el transceptor en la forma habitual.

FUNCIONAMIENTO EN EL MODO TELEGRÁFICO

SISTEMA DE BALIZA

AJUSTE DEL INTERVALO DEL SISTEMA DE BALIZA

1. Presione firmemente la tecla [F] durante un segundo con el objeto de ingresar al Modo del Menú. En ese instante, el ícono “**MENU**” aparecerá iluminado en la pantalla.
2. Gire la perilla [DSP/SEL] para escoger la instrucción “EXT MNU” en el menú.
3. Presione a continuación la perilla [DSP/SEL] a fin de hacer efectivo el ajuste del actual parámetro en el radio. El ícono “**MENU**” comenzará a parpadear en este paso.
4. Desplace la perilla [DSP/SEL] ahora para seleccionar la opción de conexión (ON) y visualizar el sistema del menú ampliado.
5. Presione la perilla [DSP/SEL]. Tal acción hará que el ícono “**MENU**” vuelva a iluminarse en forma permanente en la pantalla.
6. Oprima posteriormente la tecla [F] durante un segundo para almacenar este último valor de programación y restablecer el modo de funcionamiento normal en el aparato.
7. Mantenga deprimida la tecla [F] durante un segundo con el objeto de ingresar nuevamente al Modo del Menú. En ese instante, el ícono “**MENU**” aparecerá iluminado en la pantalla.
8. Gire la perilla [DSP/SEL] esta vez para escoger la instrucción “BCN TIM” de la lista.

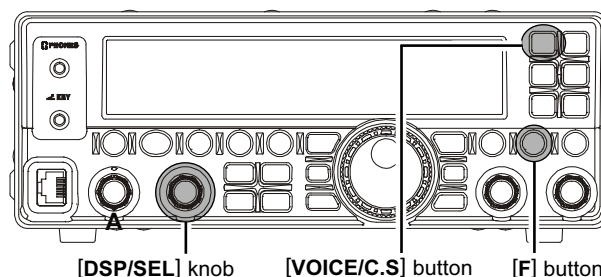


9. Presione a continuación la perilla [DSP/SEL] a fin de hacer efectivo el ajuste del último parámetro seleccionado. El ícono “**MENU**” comenzará a parpadear en este paso.
10. Con la perilla [DSP/SEL], proceda a seleccionar el intervalo de separación (entre un mensaje y otro) que desea aplicar. Las opciones que tiene a su disposición fluctúan entre 1 - 255 segundos, o la anulación de la actual función.
11. Presione la perilla [DSP/SEL]. Tal acción hará que el ícono “**MENU**” vuelva a iluminarse en forma permanente en la pantalla.
12. Y por último, oprima la tecla [F] una vez más durante un segundo para fijar esta nueva configuración y continuar utilizando el transceptor en la forma habitual.

TRANSMISIÓN DE RADIOBALIZA (EN EL AIRE)

1. Presione firmemente la tecla [F] durante un segundo con el objeto de ingresar al Modo del Menú. En ese instante, el ícono “**MENU**” aparecerá iluminado en la pantalla.
2. Gire la perilla [DSP/SEL] para escoger la instrucción “PNL-C.S” en el menú.
3. Presione a continuación la perilla [DSP/SEL] a fin de hacer efectivo el ajuste del actual parámetro en el radio. El ícono “**MENU**” comenzará a parpadear en este paso.
4. Con la perilla [DSP/SEL], selecciona “PLAY1” en el visualizador.
5. Presione la perilla [DSP/SEL]. Tal acción hará que el ícono “**MENU**” vuelva a iluminarse en forma permanente en la pantalla.
6. Oprima posteriormente la tecla [F] durante un segundo para almacenar este último valor de programación y restablecer el modo de funcionamiento normal en el aparato.
7. Ajuste en OC la modalidad de funcionamiento del radio.
8. Pulse el botón [VOICE/C.S] para activar el Sistema de Baliza (se transmite el mensaje de OC respectivo).
La notación “PLAY1” aparece desplegada mientras se transmite el mensaje de baliza y “BEACON”, en cambio, aparece desplegada entre los espacios que separan una emisión de la próxima.

Cuando desee cancelar las emisiones del sistema de Baliza, basta con oprimir el botón [VOICE/C.S] una vez más.



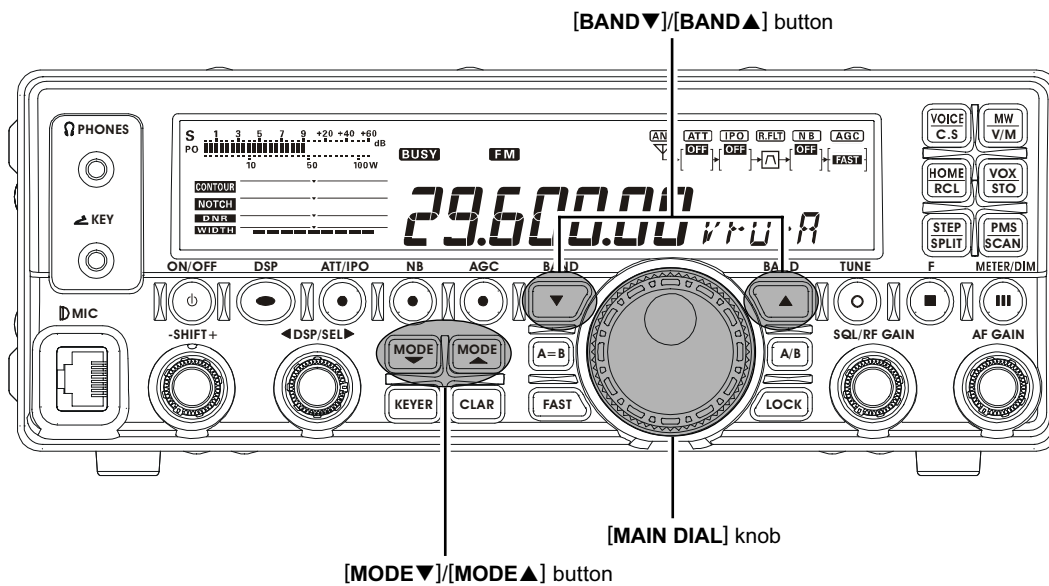
TRANSMISIÓN MANUAL DE RADIOBALIZA

Es posible enviar también el Texto de Balizaje en forma manual. De ser así, se pueden emplear los tres mensajes del sistema de “Baliza” como si fueran un manipulador telegráfico tradicional. Para llevar a cabo este procedimiento:

1. Ejecute el mismo procedimiento relativo al “Ajuste del Intervalo del Sistema de Baliza” descrito anteriormente en el manual, pero seleccione la opción de “Desconexión” con la perilla [DSP/SEL] en el paso 10.
2. Ejecute el mismo procedimiento relativo a la “Transmisión de Radiobaliza (En el Aire)”, pero en el paso 4 seleccione “PLAY2” con la perilla [DSP/SEL] si desea enviar manualmente el mensaje que está almacenado en el banco “2”, o “PLAY3” si desea enviar manualmente el mensaje que está almacenado en el banco “3”.
3. Y por último, pulse el botón [VOICE/C.S] para activar el Sistema de Baliza en el radio (se transmite el mensaje de OC respectivo).

TRANSMISIÓN EN EL MODO FM

FUNCIONAMIENTO BÁSICO



1. Oprima los botones [BAND▼]/[BAND▲] con el objeto de seleccionar la banda de 28 MHz o 50 MHz.

Nota: El modo FM está limitado a las bandas de Aficionados de 28 MHz y 50 MHz cubiertas por el FT-450. Por favor no utilice el modo FM en ninguna otra banda.

2. Oprima posteriormente los botones [MODE▼]/[MODE▲] para seleccionar el modo de Modulación por Frecuencia en el radio.
3. Gire la Perilla del [DIAL PRINCIPAL] para sintonizar la frecuencia de comunicación deseada.

Si usa el Micrófono alternativo MH-31A8J o MD-100A8X, también puede ajustar la frecuencia de comunicación con los botones de selección Ascendente o Descendente de dicho aparato.

4. Oprima el conmutador del micrófono (del tipo de oprimir para hablar) para comenzar a transmitir, y hable a través de él con un tono de voz normal. El indicador de "TX" se ilumina en la pantalla, para confirmar que la transmisión está en curso.
5. Suelte el conmutador del PTT al concluir su transmisión, en cuyo caso el transceptor regresará automáticamente al modo de recepción.

NOTA:

La ganancia del micrófono viene originalmente programada de fábrica en un nivel que debería resultar satisfactorio para el Micrófono de Mano MH-67A8J que se suministra con el equipo. Pero si utiliza un micrófono accesorio, es posible que prefiera definir un Nivel de Ganancia distinto para dicho dispositivo, de la forma que se describió anteriormente (en la sección titulada "Ajuste del Nivel de Ganancia del Micrófono", en la página 37 del manual).

AVISO

Concerniente a la perilla [DSP/SEL]

La perilla [DSP/SEL] sirve para gobernar diversas funciones del transceptor dependiendo de la situación.

Si no le es posible cambiar la frecuencia o el canal de memoria cuando gira la perilla [DSP/SEL], significa que dicho control ha sido seleccionado para gobernar una de las funciones relacionadas con el Procesador de Señales Digitales.

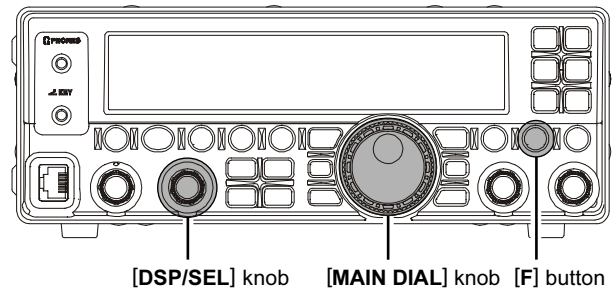
En tal caso, oprima el botón [DSP] varias veces hasta que el ícono ">" deje de verse iluminado en el Indicador Gráfico del Procesador de Señales Digitales.

TRANSMISIÓN EN EL MODO FM

FUNCIONAMIENTO DEL REPETIDOR

El **FT-450** se puede emplear con repetidores de 29 MHz y 50 MHz. Utilice el procedimiento a continuación para definir la dirección de conmutación del repetidor, así como la modalidad de silenciamiento y tono CTCSS.

1. Presione firmemente la tecla [F] durante un segundo con el objeto de ingresar al Modo del Menú. En ese instante, el ícono "**MENU**" aparecerá iluminado en la pantalla.
2. Gire la perilla [DSP/SEL] para escoger la instrucción "EXT MNU" en el menú.
3. Presione a continuación la perilla [DSP/SEL] a fin de hacer efectivo el ajuste del actual parámetro en el radio. El ícono "**MENU**" comenzará a parpadear en este paso.
4. Desplace la perilla [DSP/SEL] ahora para seleccionar la opción de conexión (ON) y visualizar el sistema del menú ampliado.
5. Presione la perilla [DSP/SEL]. Tal acción hará que el ícono "**MENU**" vuelva a iluminarse en forma permanente en la pantalla.
6. Gire la perilla [DSP/SEL] ahora para escoger la instrucción "RPT" de la lista.
7. Presione la perilla [DSP/SEL] a fin de hacer efectivo el ajuste del último parámetro seleccionado. El ícono "MENU" comenzará a parpadear en este paso.
8. Escoja con la perilla [DSP/SEL] la dirección de conmutación del repetidor que desea utilizar. Las opciones que tiene a su disposición son: DESPLAZAMIENTO-, SÍMPLEX y DESPLAZAMIENTO+.
9. Presione la perilla [DSP/SEL]. Tal acción hará que el ícono "MENU" vuelva a iluminarse en forma permanente en esta etapa.
10. Gire la perilla [DSP/SEL] para escoger la instrucción "SQL TYP" de la lista.
11. Presione a continuación la perilla [DSP/SEL] a fin de hacer efectivo el ajuste del actual parámetro en el radio. El ícono "**MENU**" comenzará a parpadear en este paso.
12. Con la perilla [DSP/SEL], seleccione la modalidad CTCSS deseada. Si sólo necesita enviar el tono de codificación de entrada, escoja "ENC". Para la codificación y decodificación conjunta, escoja "ENC DEC" en lugar del parámetro anterior.
13. Presione la perilla [DSP/SEL]. Tal acción hará que el ícono "**MENU**" vuelva a iluminarse en forma permanente en la pantalla.
14. Gire la perilla [DSP/SEL] para escoger ahora la instrucción "TONE F" de la lista.
15. Presione la perilla [DSP/SEL] a fin de hacer efectivo el ajuste de este último parámetro seleccionado. El ícono "**MENU**" comenzará a parpadear en este paso.



CTCSS TONE FREQUENCY (Hz)							
67.0	69.3	71.9	74.4	77.0	79.7	82.5	85.4
88.5	91.5	94.8	97.4	100.0	103.5	107.2	110.9
114.8	118.8	123.0	127.3	131.8	136.5	141.3	146.2
151.4	156.7	159.8	162.2	165.5	167.9	171.3	173.8
177.3	179.9	183.5	186.2	189.9	192.8	196.6	199.5
203.5	206.5	210.7	218.1	225.7	229.1	233.6	241.8
250.3	251.4	-	-	-	-	-	-

16. Con la perilla [DSP/SEL], proceda a seleccionar el Tono CTCSS que desea utilizar. Un total de 50 tonos CTCSS estándar están disponibles en el radio.
17. Presione la perilla [DSP/SEL]. Tal acción hará que el ícono "**MENU**" vuelva a iluminarse en forma permanente en la pantalla.
18. Y por último, oprima la tecla [F] una vez más durante un segundo para almacenar esta nueva configuración y continuar utilizando el transceptor en la forma habitual.
19. Ajuste con la Perilla de [SINTONÍA PRINCIPAL] la frecuencia de salida (transmisión) desde el repetidor.
20. Cierre el conmutador del PTT del micrófono para comenzar a transmitir. Observará que se ha desviado la frecuencia a fin de que coincida con la programación realizada en los pasos anteriores. Hable a través del micrófono con un tono de voz normal y suelte el PTT cuando desee regresar al modo de recepción al final.

RECOMENDACIÓN:

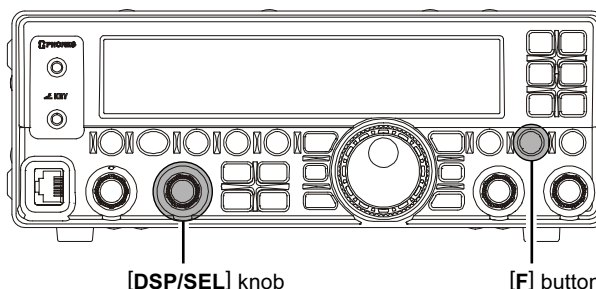
La desviación convencional del repetidor que se utiliza en la banda de 29 MHz es de 100 kHz, en tanto que en la banda de 50 MHz, dicha desviación puede variar entre 500 kHz y 1.7 kHz (o más). Con el propósito de programar la desviación apropiada del repetidor, use la instrucción "RPT SFT" del menú.

TRANSMISIÓN EN EL MODO FM

SILENCIAMIENTO MEDIANTE TONO

El operador también puede emplear el “Silenciamiento Mediante Tono”, según el cual el receptor permanece enmudecido hasta que se recibe una señal que contiene un tono CTCSS similar al suyo. El circuito de silenciamiento de su receptor posteriormente se abre en respuesta a la recepción del tono requerido.

1. Presione firmemente la tecla [F] durante un segundo con el objeto de ingresar al Modo del Menú. En ese instante, el ícono “**MENU**” aparecerá iluminado en la pantalla.
2. Gire la perilla [DSP/SEL] para escoger la instrucción “EXT MNU” en el menú.
3. Presione a continuación la perilla [DSP/SEL] a fin de hacer efectivo el ajuste del actual parámetro en el radio. El ícono “**MENU**” comenzará a parpadear en este paso.
4. Desplace la perilla [DSP/SEL] ahora para seleccionar la opción de conexión (ON) y visualizar el sistema del menú ampliado.
5. Presione la perilla [DSP/SEL]. Tal acción hará que el ícono “**MENU**” vuelva a iluminarse en forma permanente en la pantalla.
6. Gire la perilla [DSP/SEL] ahora para escoger la instrucción “SQL TYP” de la lista.
7. Presione la perilla [DSP/SEL] a fin de hacer efectivo el ajuste del último parámetro seleccionado. El ícono “**MENU**” comenzará a parpadear en este paso.
8. Con la perilla [DSP/SEL], proceda a escoger ahora “ENC DEC” en el menú.
9. Presione la perilla [DSP/SEL]. Tal acción hará que el ícono “**MENU**” vuelva a iluminarse en forma permanente en la pantalla.
10. Tras girar la perilla [DSP/SEL] para seleccionar “TONE F”, oprima la referida perilla otra vez con el objeto de hacer efectivo el ajuste de este parámetro en el radio.
11. Con la perilla [DSP/SEL], proceda a seleccionar el Tono CTCSS que desea utilizar. Un total de 50 tonos CTCSS estándar están disponibles en el radio.
12. Presione la perilla [DSP/SEL]. Tal acción hará que el ícono “**MENU**” vuelva a iluminarse en forma permanente en la pantalla.
13. Y por último, oprima la tecla [F] una vez más durante un segundo para almacenar esta nueva configuración y continuar utilizando el transceptor en la forma habitual.



CTCSS TONE FREQUENCY (Hz)							
67.0	69.3	71.9	74.4	77.0	79.7	82.5	85.4
88.5	91.5	94.8	97.4	100.0	103.5	107.2	110.9
114.8	118.8	123.0	127.3	131.8	136.5	141.3	146.2
151.4	156.7	159.8	162.2	165.5	167.9	171.3	173.8
177.3	179.9	183.5	186.2	189.9	192.8	196.6	199.5
203.5	206.5	210.7	218.1	225.7	229.1	233.6	241.8
250.3	251.4	-	-	-	-	-	-

Cuando el Silenciamiento Mediante Tono ha sido habilitado, el ícono “**ENC DEC**” se ilumina en el visualizador.

TRANSMISIÓN EN EL MODO FM

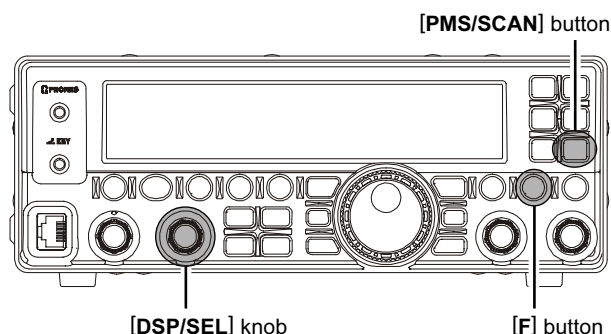
DETECCIÓN Y EXPLOTACIÓN DE TONOS

En aquellas situaciones en las que el usuario desconozca el tono CTCSS que una o más estaciones están utilizando, él puede ordenarle al radio que escuche la señal entrante y la barra con el objeto de detectar el tono respectivo. Dos cosas se deben tener en cuenta al respecto:

- Usted debe cerciorarse de que su repetidor utiliza el mismo tipo de tono (CTCSS).
- Algunos repetidores no traspasan el tono CTCSS; por consiguiente, es probable que tenga que escuchar a la estación o estaciones que transmiten por la frecuencia de subida (o de entrada) del repetidor, a fin de que el sistema de Exploración y Detección de Tonos pueda funcionar.

Con el fin de detectar el tono utilizado:

1. Configure el radio para funcionar en el modo CTCSS (refiérase a la descripción anterior). El ícono “**ENC DEC**” se ilumina en este caso.
2. Presione firmemente la tecla **[F]** durante un segundo con el objeto de ingresar al Modo del Menú. En ese instante, el ícono “**MENU**” aparecerá iluminado en la pantalla.
3. Gire la perilla **[DSP/SEL]** para escoger la instrucción “TONE F” en el menú.
4. Presione a continuación la perilla **[DSP/SEL]** a fin de hacer efectivo el ajuste del parámetro seleccionado. El ícono “**MENU**” comenzará a parpadear en este paso.
5. Oprima el botón **[PMS/SCAN]** para comenzar a explorar en busca del tono CTCSS entrante.
6. Cuando el radio detecta el tono correcto, éste se detiene ante él dejando pasar el audio.
7. Presione la perilla **[DSP/SEL]** a fin de enganchar el tono respectivo.
8. Y por último, oprima la tecla **[F]** una vez más durante un segundo para restablecer el modo de funcionamiento normal en el aparato.



NOTA:

Si el circuito explorador no detecta ningún tono, éste continúa barriendo la banda indefinidamente. Cuando esto ocurre, es porque probablemente la otra estación no se encuentra emitiendo ninguna señal de este tipo. El usuario puede presionar el botón **[PMS/SCAN]** para detener en cualquier momento la exploración.

FUNCIONAMIENTO DE LA MEMORIA

FUNCIONES PRÁCTICAS DE LA MEMORIA

El FT-450 contiene 500 memorias normales, identificadas de la “MEM-001” a la “MEM-500”, dos canales de “Inicio”—uno para la banda de HF y otro para la de 50 MHz— dos pares de memorias especiales para límites de banda programables, identificados como “MEM-P1L/MEM-P1U” y “MEM-P2L/MEM-P2U”, una memoria QMB (Banco de Memorias de Acceso Rápido), un Canal para la Frecuencia de Emergencia de Alaska (5167.5 kHz), incluyendo cinco canales para la banda de 60 metros (5 MHz). En cada una de ellas (con excepción del Canal para la Frecuencia de Emergencia de Alaska y los canales de banda de 60 metros, los cuales son fijos) son almacenados diversos parámetros del transceptor, además de la frecuencia y la modalidad de funcionamiento utilizada (refiérase a la explicación a continuación). Según el valor original de programación, las 500 memorias estándar están contenidas en un sólo grupo; sin embargo, usted las puede distribuir hasta en 10 grupos de canales distintos, si así lo desea.

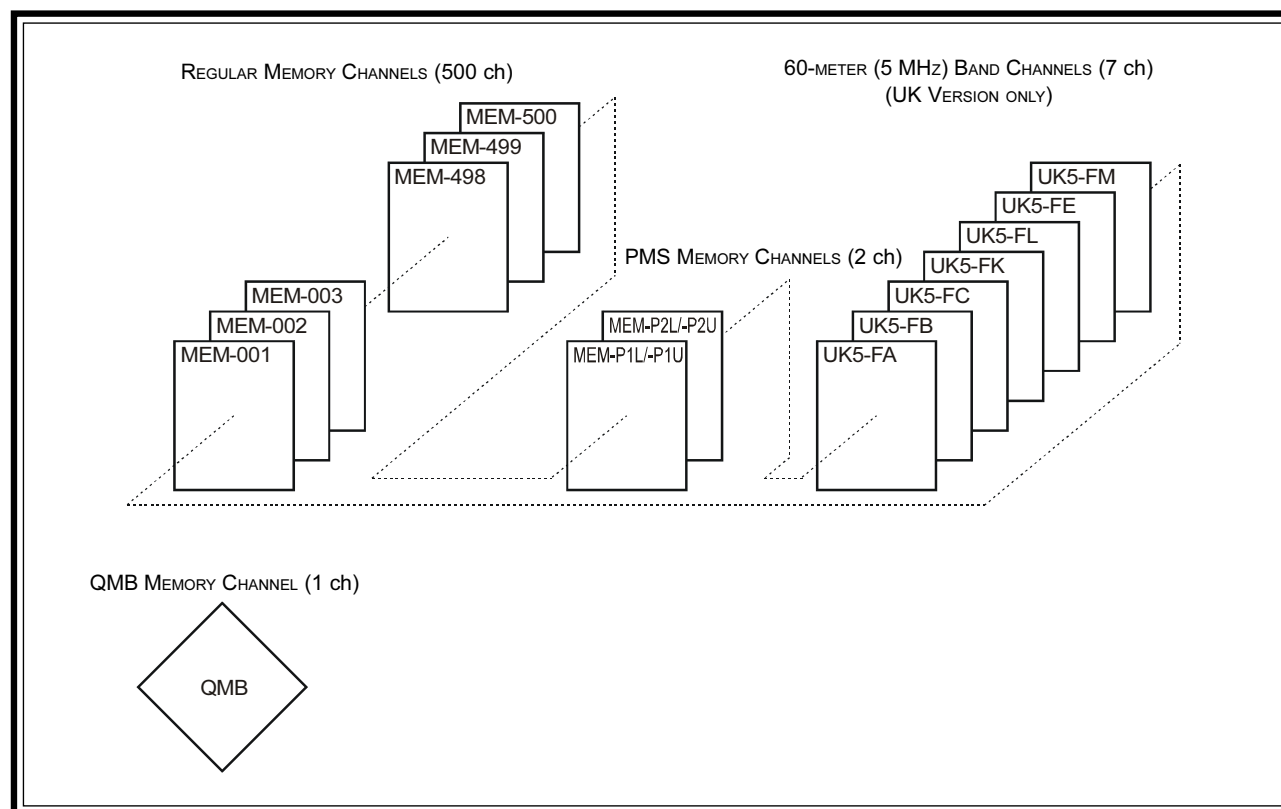
Nota Breve

En los canales de memoria del FT-450 se pueden almacenar los siguientes datos:

- Frecuencia de Comunicación
- Modalidad de Funcionamiento
- Selección de Banda ANCHA/ ANGOSTA en FM
- Estado funcional del atenuador “ATT”
- Estado funcional de la Optimización del Punto de Intercepción “IPO”
- Estado del filtro de CONTORNO y su Frecuencia de Cresta
- Estado del Circuito Reductor de Ruidos (DNR) y la selección del algoritmo de Reducción.
- Estado (SUPRESIÓN) del filtro de Muesca DSP
- Dirección de Conmutación del Repetidor
- Frecuencia de Tono CTCSS

NOTA IMPORTANTE:

En raras ocasiones, los datos de la memoria se pierden o corrompen a causa de la electricidad estática, el ruido eléctrico o por errores de manipulación. El reemplazo de piezas o reparaciones pueden causar también la pérdida de los contenidos de la memoria. Asegúrese, por lo tanto, de mantener un registro escrito o de grabar la información pertinente de tal forma que pueda restablecer los contenidos debidamente.



FUNCIONAMIENTO DE LA MEMORIA

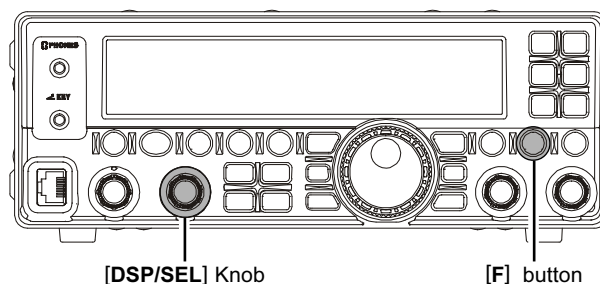
GRUPOS DE MEMORIAS

Es posible organizar los canales de memoria hasta en 10 cómodos grupos distintos, para hacer más fácil la identificación y selección de los mismos. Por ejemplo, usted puede separar grupos de memoria para las radiodifusoras de AM, las emisoras de onda corta, para las frecuencias de competición, de repetidores y para los límites PMS o si prefiere, para formar cualquier otra agrupación que guste.

Cada grupo de memorias puede contener un máximo de 50 canales (el tamaño de los Grupos no varía). Cuando se asigna un canal de memoria a un determinado grupo, la numeración de los canales cambia para que corresponda con la tabla que se incluye a continuación:

Asignación de Grupos de Memoria

1. Presione firmemente la tecla [F] durante un segundo con el objeto de ingresar al Modo del Menú. En ese instante, el ícono “**MENU**” aparecerá iluminado en la pantalla.
2. Gire la perilla [DSP/SEL] para escoger la instrucción “EXT MNU” en el menú.
3. Presione a continuación la perilla [DSP/SEL] a fin de hacer efectivo el ajuste del actual parámetro en el radio. El ícono “**MENU**” comenzará a parpadear en este paso.
4. Desplace la perilla [DSP/SEL] ahora para seleccionar la opción de conexión (ON) y visualizar el sistema del menú ampliado.
5. Presione la perilla [DSP/SEL]. Tal acción hará que el ícono “**MENU**” vuelva a iluminarse en forma permanente en la pantalla.
6. Oprima posteriormente la tecla [F] durante un segundo para almacenar este último valor de programación y restablecer el modo de funcionamiento normal en el aparato.
7. Mantenga deprimida la tecla [F] durante un segundo con el objeto de volver a ingresar al Modo del Menú. En ese instante, el ícono “**MENU**” aparecerá iluminado en la pantalla.
8. Con la perilla [DSP/SEL], proceda a escoger la instrucción “MEM GRP” en la lista.
9. Presione a continuación la perilla [DSP/SEL] a fin de hacer efectivo el ajuste del último parámetro seleccionado. El ícono “**MENU**” comenzará a parpadear en este paso.
10. Seleccione la opción de “Conexión” (ON) con la perilla [DSP/SEL] del transceptor.
11. Presione ahora la perilla [DSP/SEL]. Tal acción hará que el ícono “**MENU**” vuelva a iluminarse en forma permanente en la pantalla.
12. Y para terminar, oprima la tecla [F] una vez más durante un segundo para almacenar esta última instrucción y continuar utilizando el transceptor en la forma habitual.



Memory Channel Number	
Group Memory "OFF"	Group Memory "ON"
MEM-001 ~ MEM-050	M-01-01 ~ M-01-50
MEM-051 ~ MEM-100	M-02-01 ~ M-02-50
MEM-101 ~ MEM-150	M-03-01 ~ M-03-50
MEM-151 ~ MEM-200	M-04-01 ~ M-04-50
MEM-201 ~ MEM-250	M-05-01 ~ M-05-50
MEM-251 ~ MEM-300	M-06-01 ~ M-06-50
MEM-301 ~ MEM-350	M-07-01 ~ M-07-50
MEM-351 ~ MEM-400	M-08-01 ~ M-08-50
MEM-401 ~ MEM-450	M-09-01 ~ M-09-50
MEM-450 ~ MEM-500	M-10-01 ~ M-10-50
MEM-P1L ~ MEM-P2U	M-11-1L ~ M-11-2U
MEM-EMG	M-12-EM
UK5-FA ~ UK5-FM*	M-13-FA ~ M-13-FM*

*: UK version only.

Para cancelar los Grupos de Memorias en el radio, repita el procedimiento anterior; pero escoja en el paso 10 la opción de “desconexión” correspondiente a esta función.

FUNCIONAMIENTO DE LA MEMORIA

FUNCIONAMIENTO DE LA MEMORIA ESTÁNDAR

La Memoria Estándar del FT 450 le permite almacenar y recuperar hasta 500 registros, en donde cada uno de ellos puede contener la frecuencia, el modo, a la par con una extensa variedad de datos relativos al estado funcional que detallamos previamente en el manual. Además de poder dividir tales memorias en diez Grupos distintos, el radio dispone de dos pares de memorias para límites de banda (PMS), incluyendo un canal QMB (Banco de Memorias de Acceso Rápido) y dos canales de Inicio.

Registro de Memorias

1. En el modo OFV, seleccione la frecuencia, el modo y el estado funcional de la forma que desea queden registrados en la memoria.
2. Presione la tecla [F] antes de oprimir el botón [MW/V/M] en este paso.

El número de canal de memoria vigente aparece intermitente en la pantalla, acompañado del despliegue de los datos contenidos dentro del referido canal.

Si usted no ejecuta ninguna acción en un lapso de 10 segundos tras haber soltado el botón [MW/V/M], se cancelará el proceso de Registro de Memorias en el radio.

El proceso de registro de memorias se cancela automáticamente a menos que en 10 segundos o menos usted manipule el radio.

3. Gire la perilla [DSP/SEL] con el objeto de seleccionar el canal de memoria dentro del cual desea ingresar los datos. En caso de haber escogido un canal en donde ya existen datos almacenados, se exhibirá la frecuencia respectiva en la pantalla del aparato.
4. Presione el botón [MW/V/M] momentáneamente para grabar la frecuencia y otros datos relacionados del transceptor en el canal de memoria seleccionado. La generación de un pitido confirmará que la memoria ha quedado debidamente registrada en el radio.

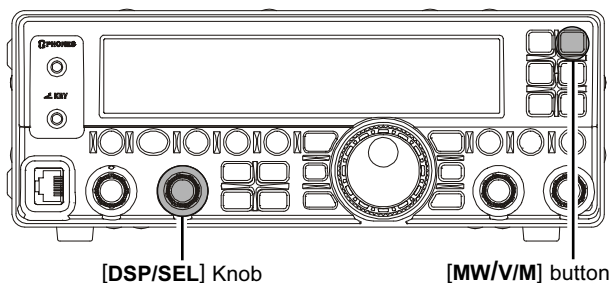
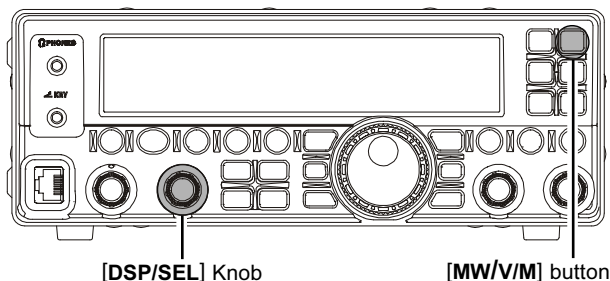
Es posible inscribir nuevos datos en un canal en donde ya existían datos almacenados.

Recuperación de Canales de Memoria

1. Presione el botón [MW/V/M], de ser necesario, para ingresar al modo de Memoria. En este caso, aparecerá exhibido un número de canal en la pantalla.
2. Gire a continuación la perilla [DSP/SEL] para escoger el canal de memoria que desea recuperar.

Recomendación:

Con el objeto de trabajar dentro de un determinado Grupo de Memorias, pulse el botón [DSP/SEL] y a continuación, gire la perilla [DSP/SEL] para seleccionar el conjunto deseado. Luego, oprima nuevamente el botón [DSP/SEL], a fin de escoger el canal dentro del Grupo de Memorias que acaba de seleccionar.



FUNCIONAMIENTO DE LA MEMORIA

FUNCIONAMIENTO DE LA MEMORIA ESTÁNDAR

Eliminación de los Contenidos de un Canal de Memoria

1. Presione el botón **[MW/V/M]**, de ser necesario, para ingresar al modo de Memoria.
2. Presione la tecla **[F]** antes de oprimir el botón **[MW/V/M]** en este paso.

El número de canal de memoria vigente aparece intermitente en la pantalla, acompañado del despliegue de los datos contenidos dentro del referido canal.

3. Gire la perilla **[DSP/SEL]** para seleccionar el canal de memoria que le gustaría eliminar.
4. Pulse el botón **[CLAR]** para borrar los contenidos del canal de memoria seleccionado.
5. Presione el botón **[MW/V/M]** momentáneamente ahora para eliminar el canal de memoria seleccionado. El despliegue regresará a la exhibición del canal de memoria 1 en este paso.

RECOMENDACIÓN:

Después del borrado, el radio conservará solamente el número del canal de memoria. Todo dato relativo a la frecuencia desaparece completamente del visualizador.

Si comete un error y desea restablecer los contenidos originales de la memoria, basta con repetir los pasos del procedimiento anterior.

Sintonía de Memorias

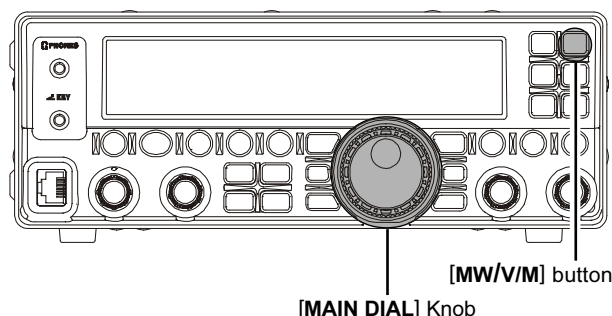
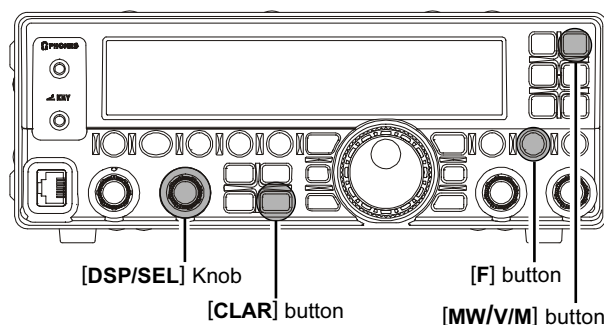
El usuario puede sintonizar libremente a partir de cualquier canal en base al modo de "Sintonía de Memorias", lo cual se asemeja al funcionamiento del OFV. La Sintonía de Memorias no va a alterar los contenidos del canal mientras no sobrescriba los datos existentes en el registro mnemónico vigente.

1. Presione el botón **[MW/V/M]**, de ser necesario, para ingresar al modo de Memoria.
2. Gire la Perilla de **[SINTONÍA PRINCIPAL]**. Notará que la frecuencia del canal de memoria cambia al ejecutar este paso.

La notación "M-TUNE" reemplazará al Número de Canal de Memoria, para indicar que desde ahora ha comenzado a operar en base al modo de "Sintonía de Memorias".

Durante la Sintonía de Memorias, el operador puede cambiar la modalidad de funcionamiento, además de activar y desplazar el Clarificador, si lo desea.

3. Presione el botón **[MW/V/M]** en forma momentánea para restablecer la frecuencia originalmente registrada en el canal de memoria vigente. Una segunda pulsación del botón **[MW/V/M]** restituirá la operación en base al modo OFV en el radio.



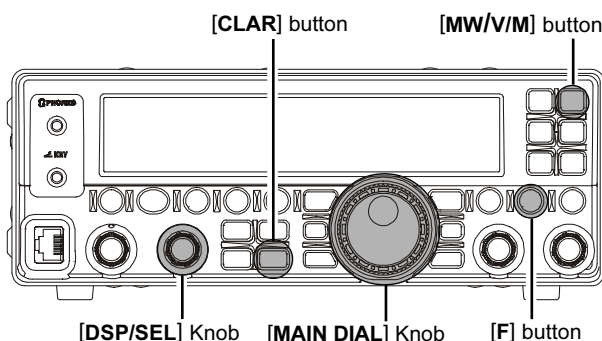
FUNCIONAMIENTO DE LA MEMORIA

FUNCIONAMIENTO DE LA MEMORIA ESTÁNDAR

Denominación de Memorias

Es posible que decida asignar "Etiquetas" (o denominaciones) alfanuméricas a una o más memorias, para ayudarle a recordar la aplicación atribuida a un determinado canal (como el nombre de un club, por ejemplo). Lo anterior se logra fácilmente mediante el sistema del Menú.

1. Presione firmemente la tecla [F] durante un segundo con el objeto de ingresar al Modo del Menú. En ese instante, el ícono "MENU" aparecerá iluminado en la pantalla.
2. Gire la perilla [DSP/SEL] para escoger la instrucción "EXT MNU" en el menú.
3. Presione a continuación la perilla [DSP/SEL] a fin de hacer efectivo el ajuste del actual parámetro en el radio. El ícono "MENU" comenzará a parpadear en este paso.
4. Desplace la perilla [DSP/SEL] ahora para seleccionar la opción de conexión (ON) y visualizar el sistema del menú ampliado.
5. Presione la perilla [DSP/SEL]. Tal acción hará que el ícono "MENU" vuelva a iluminarse en forma permanente en la pantalla.
6. Oprima posteriormente la tecla [F] durante un segundo para almacenar este último valor de programación y restablecer el modo de funcionamiento normal en el aparato.
7. Recupere ahora el canal de memoria al cual desea asignarle una denominación.
8. Mantenga deprimida la tecla [F] durante un segundo con el objeto de ingresar nuevamente al Modo del Menú. En ese instante, el ícono "MENU" aparecerá iluminado en la pantalla.
9. Con la perilla [DSP/SEL], proceda a seleccionar la instrucción "MEM TAG" de la lista.
10. Presione la perilla [DSP/SEL] a fin de hacer efectivo el ajuste del último parámetro seleccionado. El ícono "MENU" comenzará a parpadear en este paso, haciendo que la notación "MEM TAG" sea reemplazada por "TAG-OFF" en la pantalla del aparato.
11. Presione la tecla [F] para desplegar la etiqueta previamente almacenada (conforme a la configuración original, todos los canales de memoria se programan utilizando el número de cada célula como etiqueta).
12. Gire la perilla de [SINTONÍA PRINCIPAL] a fin de seleccionar el primer dígito de la denominación deseada.



13. Desplace la perilla [DSP/SEL] un lugar a la derecha para trasladarse hasta la posición del próximo carácter de la secuencia.
14. Repita los pasos 12 y 13 con el propósito de programar el resto de las letras, números o símbolos que conforman su secuencia. Se puede utilizar un total de siete caracteres en la composición de cada etiqueta.
15. Si comete un error, gire la perilla [DSP/SEL] en sentido contrahorario para hacer retroceder el cursor y volver a ingresar la letra, número o símbolo corregido. (Puede oprimir el botón [CLAR] para eliminar el dígito de la etiqueta vigente).
16. Una vez que termine de confeccionar su etiqueta, presione la perilla [DSP/SEL]. Tal acción hará que el ícono "MENU" vuelva a iluminarse en forma permanente en la pantalla.
17. Y para terminar, oprima firmemente la tecla [F] durante un segundo para grabar esta última configuración y restablecer el modo de funcionamiento normal en el radio.

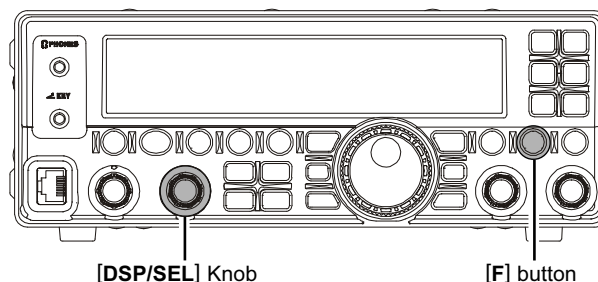
En el modo de Memoria, el número de los canales de memoria aparece indicado en la pantalla mientras usted los selecciona, dos segundos más tarde la presentación cambia para exhibir la "Etiqueta" (denominación) Alfanumérica asignada.

FUNCIONAMIENTO DE LA MEMORIA

FUNCIONAMIENTO DE LA MEMORIA ESTÁNDAR

A fin de anular la presentación de “Etiquetas” (denominaciones) alfanuméricas:

1. Presione firmemente la tecla [F] durante un segundo con el objeto de ingresar al Modo del Menú. En ese instante, el ícono “**MENU**” aparecerá iluminado en la pantalla.
2. Gire la perilla [DSP/SEL] para escoger la instrucción “EXT MNU” en el menú.
3. Presione a continuación la perilla [DSP/SEL] a fin de hacer efectivo el ajuste del actual parámetro en el radio. El ícono “**MENU**” comenzará a parpadear en este paso.
4. Desplace la perilla [DSP/SEL] ahora para seleccionar la opción de conexión (ON) y visualizar el sistema del menú ampliado.
5. Presione la perilla [DSP/SEL]. Tal acción hará que el ícono “**MENU**” vuelva a iluminarse en forma permanente en la pantalla.
6. Oprima posteriormente la tecla [F] durante un segundo para almacenar este último valor de programación y restablecer el modo de funcionamiento normal en el aparato.
7. Recupere el canal de memoria al cual desea borrarle la “Denominación” (etiqueta) Alfanumérica.
8. Mantenga deprimida la tecla [F] durante un segundo con el objeto de ingresar nuevamente al Modo del Menú. En ese instante, el ícono “**MENU**” aparecerá iluminado en la pantalla.
9. Con la perilla [DSP/SEL], proceda a seleccionar la instrucción “MEM TAG” de la lista.
10. Presione la perilla [DSP/SEL] a fin de hacer efectivo el ajuste del último parámetro seleccionado. El ícono “**MENU**” comenzará a parpadear en este paso, haciendo que la notación “MEM TAG” sea reemplazada por la “Denominación” (etiqueta) Alfanumérica en la pantalla del radio.
11. Presione la tecla [F]. Tal acción hará que el ícono “**MENU**” vuelva a iluminarse en forma permanente y que la “Denominación” (etiqueta) Alfanumérica sea reemplazada en esta etapa por la notación “TAG-OFF” en la pantalla.
12. Y para terminar, oprima firmemente la tecla [F] durante un segundo para grabar esta última configuración y restablecer el modo de funcionamiento normal en el radio.



FUNCIONAMIENTO DE LA MEMORIA

MEMORIAS DEL CANAL DE INICIO "HOME"

El sistema cuenta con dos canales "De Inicio" de activación instantánea, destinados a almacenar frecuencias especiales utilizadas a menudo por el operador.

El canal "De Inicio" especial para la banda de HF viene configurado de fábrica en 29.300 MHz, FM. El canal "De Inicio" especial para la banda de 50 MHz viene configurado de fábrica en 51.000 MHz, FM.

Recuperación del Canal de Inicio

1. Oprima el botón [F] seguido por el conmutador [HOME/RCL] con el objeto de recuperar el Canal de "Inicio" dentro del grupo de bandas en el cual está operando (HF ó 50 MHz). La notación "HOME" se iluminará en la pantalla.
2. Oprima el botón [F] seguido por el conmutador [HOME/RCL] con el objeto de recuperar la frecuencia que había estado utilizando primero (ya sea un OFV o un canal de memoria).

El transceptor se cambia al modo OFV cuando se gira la perilla [DSP/SEL] o de [SINTONÍA PRINCIPAL]. (En los modos AM/FM, se debe "Habilitar" la instrucción "A&FDIAL" del menú para que la perilla de [SINTONÍA PRINCIPAL] pueda funcionar).

Modificación de la Frecuencia del Canal de Inicio

La frecuencia originalmente asignada al Canal de Inicio es 29.300 MHz, FM para la banda de HF y 51.000 MHz, FM para la banda de 50 MHz. El usuario puede reprogramar el Canal de Inicio exactamente de la misma forma que se configuran las memorias estándar en el radio:

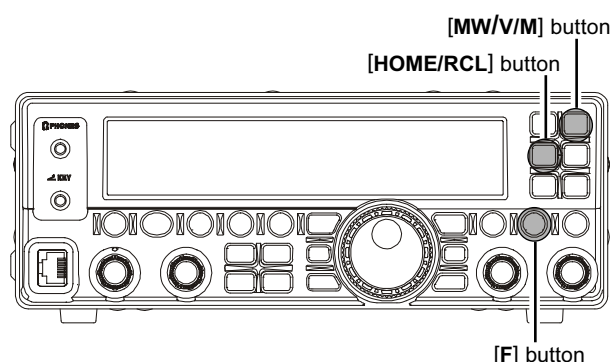
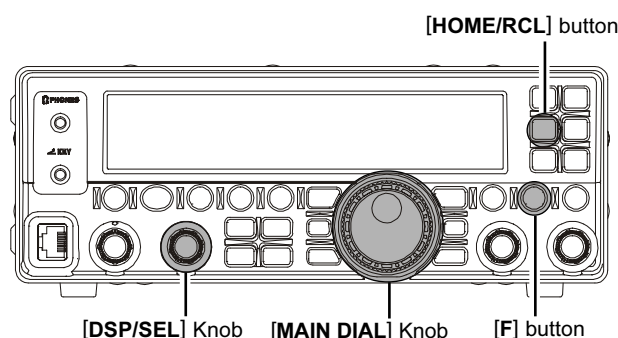
1. En el modo OFV, seleccione la frecuencia, el modo y el estado funcional de la forma que desea queden registrados en la memoria.
2. Presione la tecla [F] antes de oprimir el botón [MW/V/M] en este paso.

El número de canal de memoria vigente aparece intermitente en la pantalla, acompañado del despliegue de los datos contenidos dentro del referido canal.

Si usted no ejecuta ninguna acción en un lapso de 10 segundos tras haber soltado el botón [MW/V/M], se cancelará el proceso de Registro de Memorias en el radio.

El proceso de Registro de Memorias se cancela automáticamente a menos que en 10 segundos o menos usted manipule el radio.

3. Presione el botón [HOME/RCL] momentáneamente para grabar la frecuencia y otros datos relacionados del transceptor en el canal de Inicio. La generación de un pitido confirmará que ha mantenido deprimido el conmutador [HOME/RCL] el tiempo necesario.



FUNCIONAMIENTO DE LA MEMORIA

QMB (BANCO DE MEMORIAS DE ACCESO RÁPIDO)

El Banco de Memorias de Acceso Rápido es independiente de los registros mnemónicos normales y de exploración PMS. Usted puede grabar instantáneamente parámetros funcionales del transceptor para su posterior aplicación.

Registro

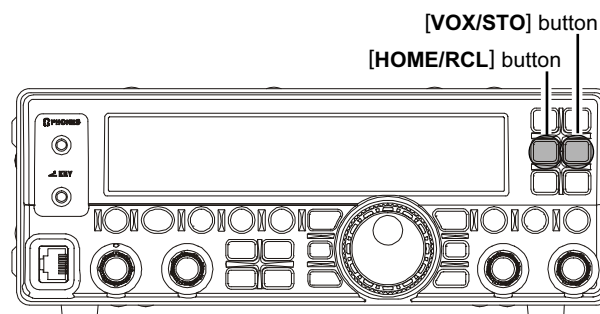
1. Sintonice el radio en la frecuencia deseada en el modo OFV.
2. Luego oprima el botón **[VOX/STO]** momentáneamente. La generación de un “tono” confirmará que los contenidos del OFV han sido escritos en la memoria de Acceso Rápido respectiva.

Recuperación

1. Presione el botón **[HOME/RCL]**. La información contenida en el canal QMB se exhibirá en la pantalla.
2. Pulse el conmutador **[HOME/RCL]** a continuación con el objeto de recuperar la frecuencia que había estado utilizando primero (ya sea un OFV o un canal de memoria).

Recomendación:

Si gira la Perilla de Sintonía Principal o se cambia de modo, colocará al transceptor en un modo de “Sintonía de Memorias” (la notación “QMB” reemplazará a “MT-QMB” en la pantalla), el cual es un “pseudo método OFV” temporal que sirve para sintonizar a partir de un canal de memoria almacenado. Si no sobrescribe el canal de memoria vigente, no va a alterar los contenidos originales al iniciarse la función de Sintonía de Memorias en el radio. Oprima el botón **[HOME/RCL]** para restituir la frecuencia o el modo de operación QMB a sus valores originales de programación.



FUNCIÓN DE EXPLORACIÓN

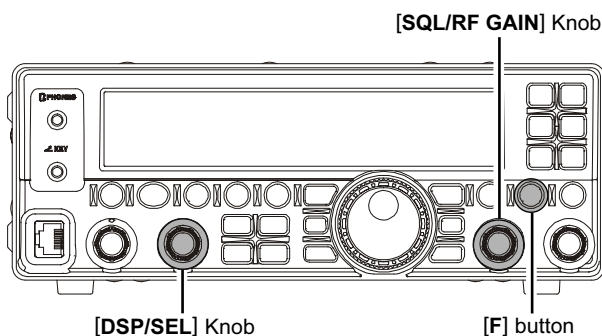
Es posible explorar el OFV o las memorias del **FT-450**; en tal caso, el radio detendrá el proceso de barrido ante cualquier estación cuya señal sea lo bastante intensa para desbloquear la audiofrecuencia del receptor.

EXPLORACIÓN DEL OFV Y DE MEMORIAS

Ajuste Preliminar

Cuando utilice la función de Exploración, configure la perilla **[SQL/RF GAIN]** en el modo de "Silenciamiento" a través de la instrucción "SQL/RFG" del Menú.

1. Presione firmemente la tecla **[F]** durante un segundo con el objeto de ingresar al Modo del Menú. En ese instante, el ícono "**MENU**" aparecerá iluminado en la pantalla.
2. Gire la perilla **[DSP/SEL]** para escoger la instrucción "EXT MNU" en el menú.
3. Presione a continuación la perilla **[DSP/SEL]** a fin de hacer efectivo el ajuste del actual parámetro en el radio. El ícono "**MENU**" comenzará a parpadear en este paso.
4. Desplace la perilla **[DSP/SEL]** ahora para seleccionar la opción de conexión (ON) y visualizar el sistema del menú ampliado.
5. Presione la perilla **[DSP/SEL]**. Tal acción hará que el ícono "**MENU**" vuelva a iluminarse en forma permanente en la pantalla.
6. Oprima posteriormente la tecla **[F]** durante un segundo para almacenar este último valor de programación y restablecer el modo de funcionamiento normal en el aparato.
7. Mantenga deprimida la tecla **[F]** durante un segundo con el objeto de volver a ingresar al Modo del Menú. En ese instante, el ícono "**MENU**" aparecerá iluminado en la pantalla.
8. Con la perilla **[DSP/SEL]**, proceda a escoger la instrucción "SQL/RFG" de la lista.
9. Presione a continuación la perilla **[DSP/SEL]** a fin de hacer efectivo el ajuste del último parámetro seleccionado. El ícono "**MENU**" comenzará a parpadear en este paso.
10. Gire la perilla **[DSP/SEL]** con el objeto de seleccionar "SQL" y asignarle la función de Silenciamiento al control **[SQL/RF GAIN]** del radio.
11. Presione la perilla **[DSP/SEL]**. Tal acción hará que el ícono "**MENU**" vuelva a iluminarse en forma permanente en la pantalla.
12. Y para terminar, oprima la tecla **[F]** una vez más durante un segundo para almacenar esta última instrucción y continuar utilizando el transceptor en la forma habitual.



EXPLORACIÓN DEL OFV Y DE MEMORIAS

Exploración del OFV y de Memorias

1. Gire el control **[SQL/RF GAIN]** justo hasta el punto en donde se suprime el ruido de fondo y se extingue el indicador de "**BUSY** (Ocupación)" en la pantalla del radio.
2. Oprima la tecla **[PMS/SCAN]** para iniciar la exploración en dirección ascendente (es decir, hacia las frecuencias más altas o los números de canales de memoria en orden correlativo).
3. Si desea cambiar la dirección del circuito explorador una vez iniciado el proceso, gire la perilla de Sintonía Principal un espacio en la dirección opuesta (a la izquierda en este caso). Observará al circuito explorador invertir el rumbo para iniciar el barrido ahora en dirección de las frecuencias más bajas.

El usuario también puede cambiar la dirección del circuito explorador si presiona firmemente los botones de selección Ascendente y Descendente del micrófono durante un segundo, en caso de contar con el Micrófono de Mano optativo **MH-31A&J** o el de Mesa, modelo **MD-100A&X**.

4. En el modo FM/AM, cuando el circuito de exploración encuentra una señal que sea lo bastante intensa para desbloquear la audiodiscontinuidad, éste se detiene ante ella durante cinco segundos, después de lo cual inicia nuevamente el ciclo de barrido.

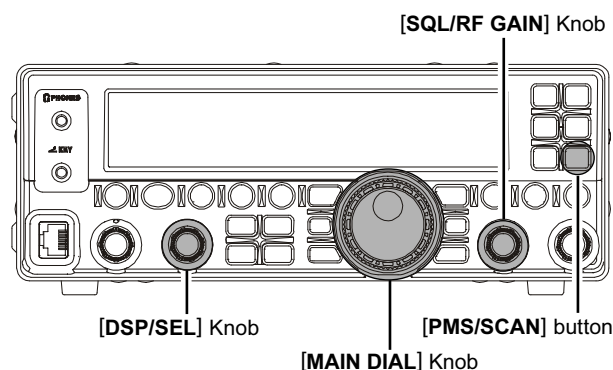
En los modos BLU/OC y de Transmisión de Datos por BLU, cuando el circuito explorador encuentra una señal que sea lo bastante intensa para desbloquear la audiodiscontinuidad, éste comienza a atravesarla muy lentamente, a fin de dejarle el tiempo necesario para detener, si lo desea, el ciclo de barrido.

5. Con el propósito de cancelar la exploración, oprima el botón **[PMS/SCAN]** o el interruptor del **PTT** del micrófono.

RECOMENDACIÓN:

El usuario puede seleccionar la forma en la que el circuito explorador ha de reanudar su ciclo tras haberse detenido ante una señal, a través de la instrucción "SCN RES" del Menú. El parámetro original "5Sec" hará que el circuito reanude el barrido una vez transcurrido un lapso de cinco segundos; no obstante, el operador puede modificar tal instrucción —si lo desea— a fin de reiniciar la exploración una vez que se ha suprimido la portadora. Refiérase a la página 83 para más detalles sobre este punto.

Mientras opere con Grupos de Memoria, sólo serán barridos aquellos canales incluidos dentro del conjunto escogido.



EXPLORACIÓN DE MEMORIAS PROGRAMABLE (PMS)

Con el objeto de limitar la exploración (y sintonización manual) a una determinada gama de frecuencias, usted puede hacer uso de la Exploración de Memorias Programable (o PMS, según siglas en inglés), la cual utiliza dos pares de memorias de aplicación especial (“MEM-P1L/MEM-P1U” y “MEM-P2L/MEM-P2U”, respectivamente). La función PMS resulta particularmente útil, puesto que le ayuda a observar todo límite de subbanda pertinente a la clase de licencia de Radioaficionado que usted posee.

1. Almacene primero las frecuencias para los límites superior e inferior de sintonización/exploración dentro del par de memorias “MEM-P1L” y “MEM-P1U”, respectivamente o si prefiere, dentro de “MEM-P2L” y “MEM-P2U”. Refiérase a la página 58 del manual para detalles relacionados con el registro de memorias.
2. Oprima el botón [F] seguido por el conmutador [PMS/SCAN] en este paso.
3. Gire a continuación la perilla [DSP/SEL] para seleccionar “PMS-1”, “PMS2” o “PMS1+2”.

PMS-1: La exploración queda limitada a la gama de frecuencias programada en el par de memorias “MEM-P1L/MEM-P1U”.

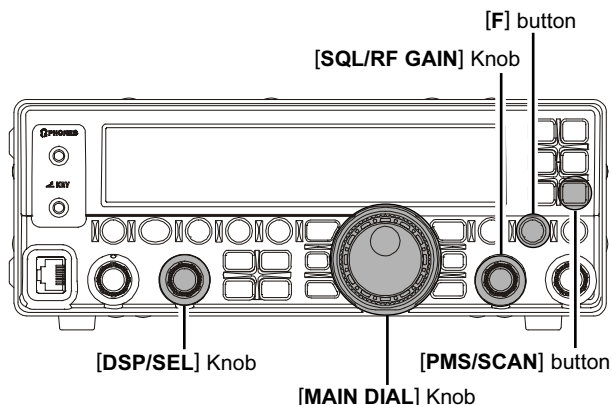
PMS-2: La exploración queda limitada a la gama de frecuencias programada en el par de memorias “MEM-P2L/MEM-P2U”.

PMS-1+2: La exploración queda limitada a la gama de frecuencias programada en ambos pares de memorias (“MEM-P1L/MEM-P1U” y “MEM-P2L/MEM-P2U”).

Si uno de los pares de memoria está vacío, no se podrá utilizar la selección PMS-1+2.

4. Presione el botón [PMS/SCAN] a continuación.
5. Gire el control [SQL/RF GAIN] justo hasta el punto en donde se suprime el ruido de fondo y se extingue el indicador de “BUSY (Ocupación)” en la pantalla del radio.
6. Oprima la tecla [PMS/SCAN] para iniciar la exploración en dirección ascendente (es decir, hacia las frecuencias más altas o los números de canales de memoria en orden correlativo).
7. Si desea cambiar la dirección del circuito explorador una vez iniciado el proceso, gire la perilla de Sintonía Principal un espacio en la dirección opuesta (a la izquierda en este caso). Observará al circuito explorador invertir el rumbo para iniciar el barrido ahora en dirección de las frecuencias más bajas.

El usuario también puede cambiar la dirección del circuito explorador si presiona firmemente los botones de selección Ascendente y Descendente del micrófono durante un segundo, en caso de contar con el Micrófono de Mano optativo **MH-31A&J** o el de Mesa, modelo **MD-100A&x**.



8. En el modo FM/AM, cuando el circuito de exploración encuentra una señal que sea lo bastante intensa para desbloquear la audiofrecuencia, éste se detiene ante ella durante cinco segundos, después de lo cual inicia nuevamente su ciclo de barrido.

En los modos BLU/OC y de Transmisión de Datos por BLU, cuando el circuito explorador encuentra una señal que sea lo bastante intensa para desbloquear la audiofrecuencia, éste comienza a atravesarla muy lentamente, a fin de dejarle el tiempo necesario para detener, si lo desea, el ciclo de barrido.

RECOMENDACIÓN:

El usuario puede seleccionar la forma en la que el circuito explorador ha de reanudar su ciclo tras haberse detenido ante una señal, a través de la instrucción “SCN RES” del Menú. El parámetro original “5Sec” hará que el circuito reanude el barrido una vez transcurrido un lapso de cinco segundos; no obstante, el operador puede modificar tal instrucción —si lo desea— a fin de reiniciar la exploración una vez que se ha suprimido la portadora. Refiérase a la página 83 para más detalles sobre este punto.

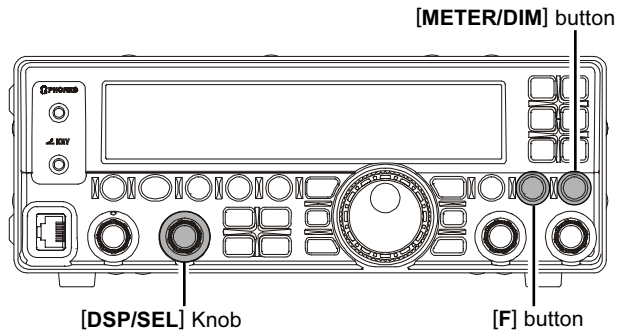
CONFIGURACIÓN DE FUNCIONES MISCELÁNEAS

CONFIGURACIÓN DEL VISUALIZADOR

Luminosidad del Visualizador

El operador puede ajustar la dosificación del brillo en cinco niveles de graduación distintos.

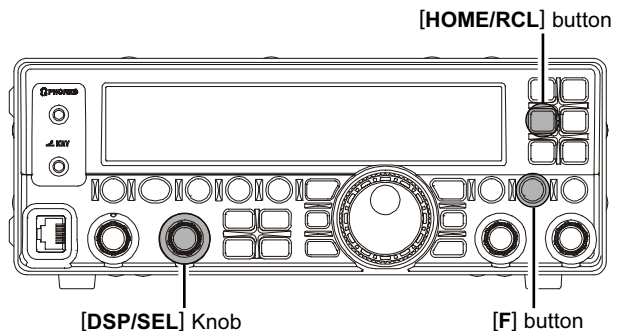
1. Presione el botón [F], seguido del conmutador [METER/DIM] para hacer efectivo el ajuste de luminosidad del visualizador.
2. Gire a continuación la perilla [DSP/SEL] para seleccionar un nivel de luminosidad agradable (0 - 4).
3. Finalmente, oprima [METER/DIM] una vez más para fijar este nuevo valor de configuración y continuar utilizando el transceptor en la forma habitual.



Contraste del Visualizador

Es posible regular también la gama de contrastes en 24 niveles de graduación distintos.

1. Presione firmemente la tecla [F] durante un segundo con el objeto de ingresar al Modo del Menú. En ese instante, el ícono "MENU" aparecerá iluminado en la pantalla.
2. Gire la perilla [DSP/SEL] para escoger la instrucción "CONT" en el menú.
3. Presione a continuación la perilla [DSP/SEL] a fin de hacer efectivo el ajuste del actual parámetro en el radio. El ícono "MENU" comenzará a parpadear en este paso.
4. Con la perilla [DSP/SEL], proceda a seleccionar la gama de contrastes deseada (1 - 24). Puede oprimir el botón [HOME/RCL] si desea restablecer el regulador de contraste a su valor original de programación.
5. Presione la perilla [DSP/SEL]. Tal acción hará que el ícono "MENU" vuelva a iluminarse en forma permanente en la pantalla.
6. Finalmente, oprima la tecla [F] una vez más durante un segundo para fijar este nuevo valor de configuración y continuar utilizando el transceptor en la forma habitual.



CONFIGURACIÓN DE FUNCIONES MISCELÁNEAS

CONFIGURACIÓN DE LA INTENSIDAD DEL TONO

Regulación de Volumen

El operador puede regular el volumen a través de la instrucción "BEEPVOL" del Menú.

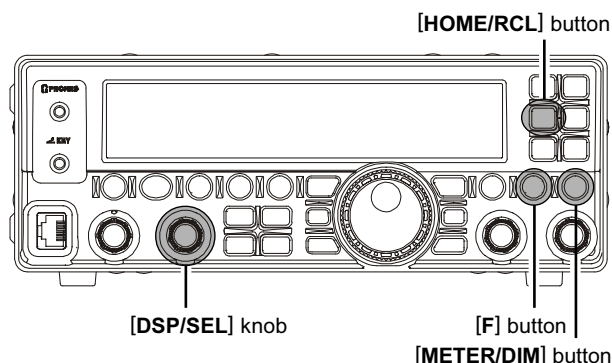
1. Presione firmemente la tecla [F] durante un segundo con el objeto de ingresar al Modo del Menú. En ese instante, el ícono "**MENU**" aparecerá iluminado en la pantalla.
2. Gire la perilla [DSP/SEL] para escoger la instrucción "BEEPVOL" en el menú.
3. Presione a continuación la perilla [DSP/SEL] a fin de hacer efectivo el ajuste del actual parámetro en el radio. El ícono "**MENU**" comenzará a parpadear en este paso.
4. Desplace la perilla [DSP/SEL] a fin de determinar la intensidad del volumen deseado (FIX 0 - FIX 100).

¡ADVERTENCIA! No regule el volumen en un nivel demasiado elevado. Usted puede pulsar el botón [METER/DIM] para generar un tono mientras ajusta la perilla [DSP/SEL].

En caso de querer ajustar la intensidad sonora del tono de acuerdo con la perilla [AF GAIN], oprima la tecla [F] a fin de cambiar el despliegue a "LNK-XX" antes de girar la perilla [DSP/SEL] para ajustar el margen del volumen de dicho tono para el nivel de audio de recepción utilizado. Las opciones que tiene a su disposición son "LNK-50" ~ "LNK 0" ~ "LNK+50". Cuando se selecciona "LNK 0", el volumen del tono queda ajustado en el mismo nivel que el audio de recepción.

Puede oprimir el botón [HOME/RCL] cuando desee restablecer la regulación del volumen a su valor original de programación.

5. Presione la perilla [DSP/SEL]. Tal acción hará que el ícono "**MENU**" vuelva a iluminarse en forma permanente en la pantalla.
6. Y para terminar, oprima la tecla [F] una vez más durante un segundo para almacenar este nuevo parámetro de configuración y continuar utilizando el transceptor en la forma habitual.



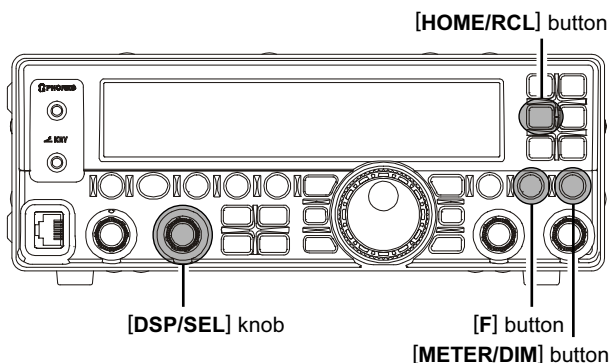
CONFIGURACIÓN DE FUNCIONES MISCELÁNEAS

CONFIGURACIÓN DE LA INTENSIDAD DEL TONO

Tono de Audiofrecuencia

El operador puede ajustar el tono en la frecuencia deseada a través de la instrucción "BEEPTON" del Menú.

1. Presione firmemente la tecla [F] durante un segundo con el objeto de ingresar al Modo del Menú. En ese instante, el ícono "MENU" aparecerá iluminado en la pantalla.
2. Gire la perilla [DSP/SEL] para escoger la instrucción "EXT MNU" en el menú.
3. Presione a continuación la perilla [DSP/SEL] a fin de hacer efectivo el ajuste del actual parámetro en el radio. El ícono "MENU" comenzará a parpadear en este paso.
4. Desplace la perilla [DSP/SEL] para seleccionar la opción de conexión (ON) y visualizar el sistema del menú ampliado.
5. Presione la perilla [DSP/SEL]. Tal acción hará que el ícono "MENU" vuelva a iluminarse en forma permanente en la pantalla.
6. Oprima posteriormente la tecla [F] durante un segundo para almacenar este último valor de programación y continuar utilizando el transceptor en forma normal.
7. Mantenga deprimida la tecla [F] durante un segundo con el propósito de ingresar nuevamente al Modo del Menú. En ese instante, el ícono "MENU" aparecerá iluminado en la pantalla.
8. Gire la perilla [DSP/SEL] ahora para escoger la instrucción "BEEPTON" de la lista.
9. Presione a continuación la perilla [DSP/SEL] a fin de hacer efectivo el ajuste del último parámetro seleccionado. El ícono "MENU" comenzará a parpadear en este paso.
10. Con la perilla [DSP/SEL], proceda a seleccionar el tono deseado. Las opciones que tiene a su disposición son 440/880/1760 Hz, en donde 880 Hz es el valor original de programación). Usted puede pulsar el botón [METER/DIM] para generar un tono mientras ajusta la perilla [DSP/SEL]. Puede oprimir también el botón [HOME/RCL] cuando desee restablecer el nivel del tono a su valor original de programación.
11. Presione la perilla [DSP/SEL]. Tal acción hará que el ícono "MENU" vuelva a iluminarse en forma permanente en la pantalla.
12. Y para terminar, oprima la tecla [F] una vez más durante un segundo para almacenar este nuevo parámetro de configuración y continuar utilizando el transceptor en la forma habitual.

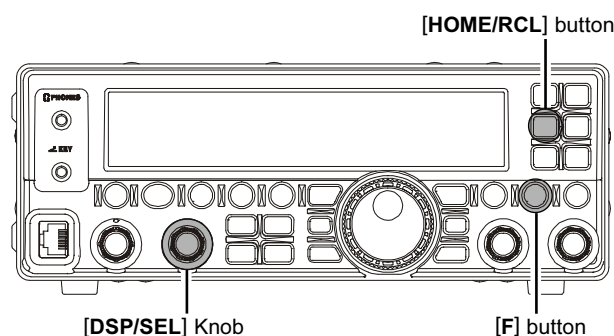


CONFIGURACIÓN DE FUNCIONES MISCELÁNEAS

APAGADO AUTOMÁTICO DEL TRANSCCEPTOR (APO)

La función de apagado automático (o APO, según siglas en inglés) desconecta completamente el radio una vez transcurrido un periodo definido por el usuario de inactividad del PTT o las teclas y demás controles del aparato. Si no oprime ningún botón o tecla del panel frontal, ni gira la perilla de Sintonía Principal, ni usa los botones o controles del micrófono y si tampoco transmite, y mientras el transceptor no haya iniciado la exploración ni el monitoreo prioritario de canales, éste se apagará en forma automática una vez transcurrido el periodo de tiempo especificado. La selección del intervalo justo antes de que se produzca la desconexión del radio puede variar entre 1 y 12 horas (en pasos de 1 hora), además de la anulación del referido sistema. La función de Apagado Automático ayuda a minimizar el consumo de corriente de la batería en instalaciones móviles si al operador se le olvidara desconectar el aparato.

1. Presione firmemente la tecla **[F]** durante un segundo con el objeto de ingresar al Modo del Menú. En ese instante, el ícono "**MENU**" aparecerá iluminado en la pantalla.
2. Gire la perilla **[DSP/SEL]** para escoger la instrucción "EXT MNU" en el menú.
3. Presione a continuación la perilla **[DSP/SEL]** a fin de hacer efectivo el ajuste del actual parámetro en el radio. El ícono "**MENU**" comenzará a parpadear en este paso.
4. Desplace la perilla **[DSP/SEL]** ahora para seleccionar la opción de conexión (ON) y visualizar el sistema del menú ampliado.
5. Presione la perilla **[DSP/SEL]**. Tal acción hará que el ícono "**MENU**" vuelva a iluminarse en forma permanente en la pantalla.
6. Oprima posteriormente la tecla **[F]** durante un segundo para almacenar este último valor de programación y restablecer el modo de funcionamiento normal en el radio.
7. Mantenga deprimida la tecla **[F]** durante un segundo con el objeto de ingresar nuevamente al Modo del Menú. En ese instante, el ícono "**MENU**" aparecerá iluminado en la pantalla.
8. Con la perilla **[DSP/SEL]**, proceda a escoger la instrucción "APO" de la lista.
9. Presione a continuación la perilla **[DSP/SEL]** a fin de hacer efectivo el ajuste del último parámetro seleccionado. El ícono "**MENU**" aparecerá intermitente en este paso.
10. Desplace la perilla **[DSP/SEL]** ahora para seleccionar el intervalo de "desconexión" deseado o en su defecto, la anulación de la actual función en el radio.
Puede oprimir el botón **[HOME/RCL]** si desea restablecer el temporizador APO a su valor original de programación.

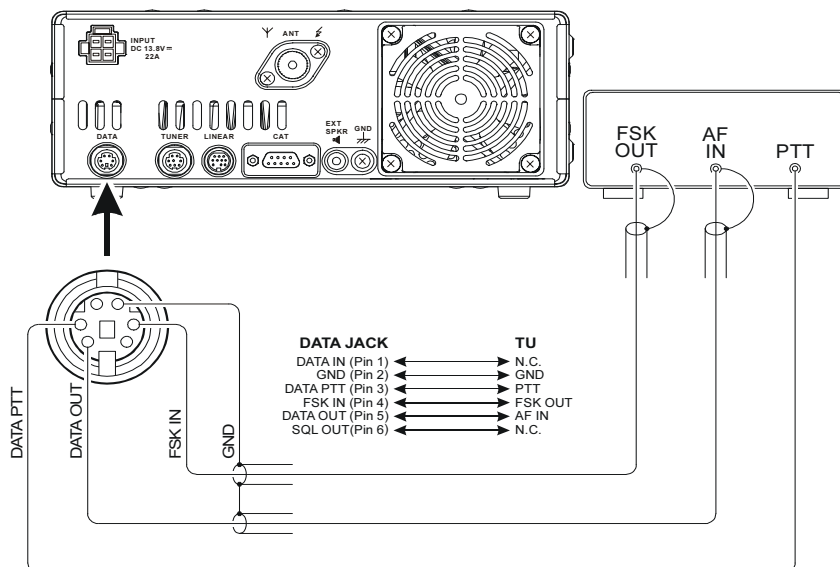


11. Presione la perilla **[DSP/SEL]**. Tal acción hará que el ícono "**MENU**" vuelva a iluminarse en forma permanente en la pantalla.
12. Finalmente, oprima la tecla **[F]** una vez más durante un segundo para almacenar este último valor de configuración y continuar utilizando el transceptor en la forma habitual.

De no accionar ningún botón o tecla durante el intervalo programado, el ícono "APO" aparecerá intermitente en la pantalla del radio, acompañado de una campanilla de alerta la cual genera una señal audible por el parlante justo un minuto antes de que expire el temporizador APO, después de lo cual el microprocesador provocará la desconexión automática del aparato.

AJUSTE PRELIMINAR DEL RTTY

Antes de comenzar a operar en el modo RTTY, preste atención al procedimiento de ajuste incluido en el diagrama de la derecha.



AJUSTE PRELIMINAR DEL RTTY

Antes de comenzar a operar en el modo RTTY, preste atención al procedimiento de ajuste incluido en la tabla de la derecha.

INSTRUCCIÓN DEL MENÚ	PARÁMETRO DE AJUSTE
RTY SFT (RTTY SHIFT)	170 / 200 / 425 / 850 Hz
RTY TON (RTTY TONE)	1275 / 2125 Hz
RTYRPOL (RTTY RX POLARITY)	NOR / REV
RTYTPOL (RTTY TX POLARITY)	NOR / REV

CONFIGURACIÓN BÁSICA

1. Oprima los botones **[MODE▼]/[MODE▲]** repetidas veces hasta que los íconos **"DATA"** y **"LSB"** aparezcan exhibidos en la pantalla. Habilite a continuación el funcionamiento del Radioteletipo basado en la inyección por la "Banda Lateral Inferior", que es la que generalmente se utiliza en el servicio de radio Amateur.
2. Cuando comience a escribir utilizando la Unidad Terminal o el teclado del computador, el comando para transmitir debe ser enviado automáticamente al transceptor, para que pase de inmediato al modo de emisión.

NOTA:

Si usted anticipa transferencias de datos de varios minutos de duración, recomendamos que reduzca la potencia de transmisión entre 1/2 y 1/3 de su máximo normal a través de la instrucción "RFPOWER" del menú.

NOTA BREVE:

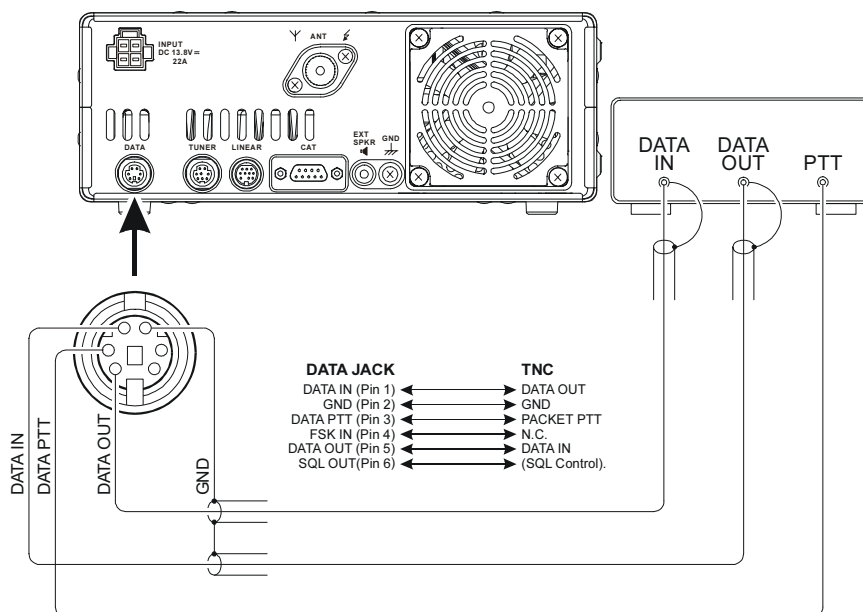
En el FT-450, "RTTY" es una modalidad que se define como una forma de "manipulación por desplazamiento de frecuencia", según la cual la apertura y cierre de una línea de conmutación (conectada a tierra) produce que los tonos de Señal/Espacio alternen entre sí. El Radioteletipo no se basa en la "modulación por desplazamiento de audiofrecuencia" en este transceptor y por consiguiente, los tonos de salida AFSK generados por un Controlador TNC no causarán la conmutación de Trabajo a Reposo. Utilice la transferencia de "Paquetes" para el modo Baudot basado en la Manipulación por Desplazamiento de Audiofrecuencia y demás métodos de transmisión de información.

RECOMENDACIÓN:

- El nivel de entrada para la Manipulación por Desplazamiento de Frecuencia (FSK IN del conector para DATOS) en el panel posterior no es susceptible de ajuste; cualquier regulación de nivel que se requiera se debe realizar en el lado de la Unidad Terminal.
- La conmutación de Señal a Espacio utilizada en la mayoría de las comunicaciones Amateur por Radioteletipo es de 170 Hz. No obstante, es posible configurar otros valores de conmutación a través de la instrucción "RTY SFT" del Menú. El FT-450 viene configurado para la explotación con "tonos altos" (centrada en 2125 Hz), conforme al valor original de programación; sin embargo, también lo puede configurar para la explotación con tonos graves (1275 Hz), lo cual se logra a través de la instrucción "RTY TON" del Menú.
- Es posible que advierta que no es capaz de decodificar ciertas estaciones RTTY, aun cuando sea adecuada la intensidad de la señal que éstas emiten. De observar esta condición, podría deberse a problemas de polaridad en la relación Señal/Espacio entre su estación y la de su interlocutor. En ese caso, intente cambiar la instrucción "RTYTPOL" a "REV" ("Inversa"), para ver si ésta le permite descifrar correctamente la señal. Existe además otra instrucción del menú que le permite invertir la polaridad de la relación Señal/Espacio de su transmisor: "RTYTPOL".

TRANSFERENCIA DE PAQUETES DE INFORMACIÓN

La transferencia de paquetes de información se logra fácilmente en el **FT-450** al conectar el Controlador de Nodos Terminales (o TNC, según sus siglas en inglés) con el transceptor, conforme se indica en la ilustración.



CONFIGURACIÓN DEL MODO PARA PAQUETES (INCLUYENDO LA FRECUENCIA SUBPORTADORA)

Antes de que pueda comenzar a operar, el usuario debe cambiar la regulación de la instrucción "D TYPE" del Menú a "USER-L" (para la transferencia de Paquetes por la Banda Lateral Inferior) o a "USER-U"

(si se trata de la transferencia de Paquetes por la Banda Lateral Superior), a fin de configurar el radio para la modalidad de transmisión de datos que ha de ser utilizada.

CONFIGURACIÓN BÁSICA

1. Oprima los botones **[MODE ▼]**/**[MODE ▲]** repetidas veces hasta que los íconos "**DATA**" y "**LSB**" (para la transferencia de Paquetes por la Banda Lateral Inferior) o "**DATA**" y "**USB**" (para la transferencia de Paquetes por la Banda Lateral Superior) aparezcan exhibidos en la pantalla. Luego habilite la transferencia de Paquetes en el transceptor.
2. Apenas se recibe el comando para "transmitir" proveniente del Controlador TNC, se activa automáticamente el transmisor del **FT-450**. De igual manera, el comando de vuelta a recepción hará que se active de inmediato el receptor en el radio.

RECOMENDACIÓN:

- El nivel de entrada y salida de **DATOS** del conjunto respectivo en el panel posterior no es susceptible de ajuste; cualquier regulación de nivel que se requiera se debe realizar en el lado de la Unidad Terminal.
- Durante la transferencia de Paquetes a través del conjunto para **DATOS** del panel posterior, se inhabilita el conjunto MIC del panel frontal, a fin de evitar el problema que causa un "micrófono abierto" en el transcurso del proceso.

NOTA:

Si usted anticipa transferencias de datos de varios minutos de duración, recomendamos que reduzca la potencia de transmisión entre 1/2 y 1/3 de su máximo normal a través de la instrucción "RFPOWER" del menú.

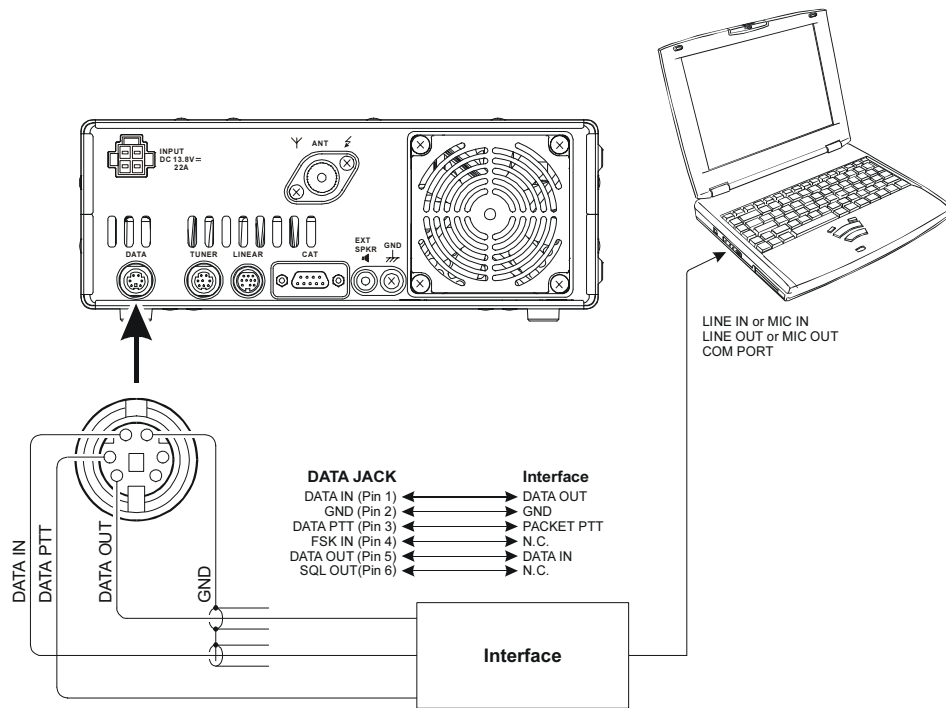
NOTA BREVE:

Especificaciones del Conjunto para DATOS

- ENTRADA DE DATOS
 - Nivel de Entrada: 60 mVp-p
 - Impedancia de Entrada: 600 ohmios
- SALIDA DE DATOS
 - Nivel fijo, no responde a la regulación de la perilla **[AF GAIN]** ni **[SQL/RF GAIN]**.
 - Nivel de Salida: 500 mVp-p
 - Impedancia de Salida: 600 ohmios

MODOS MISCELÁNEOS DE TRANSMISIÓN DE DATOS BASADOS EN LA MANIPULACIÓN POR DESPLAZAMIENTO DE AUDIOFRECUENCIA "AFSK"

El FT-450 también se puede utilizar para un sinnúmero de otros modos de transmisión de Datos basados en la inyección por Banda Lateral Única. Sírvase configurar su sistema utilizando la presente ilustración como guía.



NOTA BREVE:

Una vez que ha configurado la instrucción "DIG VOX" para seleccionar el nivel de ganancia VOX que desea (1 - 100), el transceptor comenzará a operar en base a una modalidad de "Conmutación Vocal", según la cual hace innecesaria la conexión de una línea para el "PTT". Lo anterior facilita la interfaz con Tarjetas de Sonido para computador y con otros dispositivos similares.

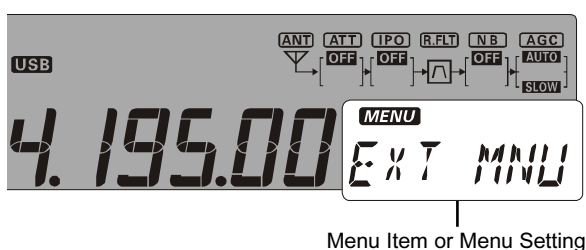
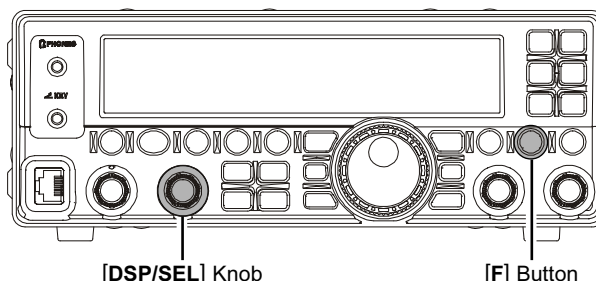
NOTA

MODO DEL MENÚ

El sistema del Menú le permite configurar a su arbitrio una extensa variedad de aspectos funcionales del FT-450. Usted puede programar el transceptor de tal forma que refleje sus propias preferencias de operación. Los 65 parámetros del menú se agrupan por categorías generales de utilización, desde "EXT MNU" a "VOXGAIN". Es posible configurar el Modo del Menú para que exhiba íntegramente las 65 instrucciones existentes o el conjunto abreviado de los 19 parámetros utilizados más frecuentemente.

UTILIZACIÓN DEL MENÚ

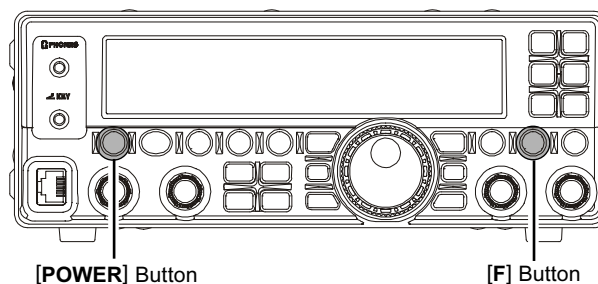
1. Presione firmemente la tecla [F] durante un segundo. En ese instante, el ícono "MENU" aparecerá iluminado en la pantalla.
2. Gire la perilla [DSP/SEL] para escoger la instrucción del menú deseada.
3. Presione a continuación la perilla [DSP/SEL]. El ícono "MENU" comenzará a parpadear en este paso.
4. Desplace la perilla [DSP/SEL] ahora para cambiar el valor o la condición del parámetro seleccionado.
5. Presione la perilla [DSP/SEL]. Tal acción hará que el ícono "MENU" vuelva a iluminarse en forma permanente en la pantalla.
6. Y para terminar, oprima firmemente la tecla [F] durante un segundo para almacenar esta nueva configuración y restablecer el modo de funcionamiento normal en el radio.



Reposición del Modo del Menú

El operador –si lo desea– puede restablecer todos los parámetros del Menú a sus valores originales de fabricación.

1. Apague el interruptor de Conexión [POWER] del panel frontal.
2. Mientras mantiene deprimido el botón [F] en este paso, pulse el interruptor [POWER] a fin de volver a conectar el radio.



MENÚFUNCIÓN	VALORES DISPONIBLES	VALOR ORIGINAL
EXT MNU (EXTENSION MENU)	ON / OFF	OFF
A&FDIAL (AM&FM DIAL)	DISABLE / ENABLE	DISABLE
APO (APO TIME)	OFF / 1 ~ 12 (h)	OFF
BCN TIM (BEACON TIME)	OFF / 1 ~ 255 (sec)	OFF
BCN TXT (BEACON TEXT)	-	-
BEEPTON (BEEP TONE)	440 / 880 / 1760 (Hz)	880Hz
BEEPVOL	FIX0 ~ FIX100 or LNK-50 ~ LNK0 ~ LNK+50	FIX10 or LNK-8
CAT RTS	DISABLE / ENABLE	ENABLE
CAT TOT (CAT TIME OUT TIME)	10 / 100 / 1000 / 3000 (mSec)	10
CATRATE	4800 / 9600 / 19200 / 38400 (bps)/DATA	4800
CLAR (CLAR DIAL / SEL)	DIAL / SEL	DIAL
CLK SFT (CLOCK SHIFT)	ON / OFF	OFF
CONT (DISP CONTRAST)	1 ~ 24	24
CW AUTO (CW AUTO MODE)	ON / OFF	OFF
CW BFO	USB / LSB / AUTO	USB
CW DLY (CW DELAY)	FULL / 30 ~ 3000 (mSec)	250
CW KEY (CW KEY REV)	NOR / REV	NOR
CW QSK	15 / 20 / 25 / 30 (mSec)	15
CWPADDL (CW PADDLE)	KEY / MIC	KEY
CWPITCH	400 / 500 / 600 / 700 / 800 (Hz)	700

MODO DEL MENÚ

MENÚ/FUNCIÓN	VALORES DISPONIBLES	VALOR ORIGINAL
CWSPEED	4 wpm (20cpm) ~ 60 wpm (300cpm)	12wpm (60cpm)
CWSTONE (CW SIDE TONE)	FIX0 ~ FIX100 or LNK-50 ~ LNK0 ~ LNK+50	FIX10 or LNK-8
CWTRAIN (CW TRAINING)	N: / A: / M:	N:
CWWEIGT (CW WEIGHT)	1/2.5 ~ 1/4.5	1/3.0
D DISP (DATA DISP)	-3000 ~ 0 ~ +3000 (Hz)	0
D TYPE (DTAT MODE)	RTTY / USER-L / USER-U	RTTY
DIALSTP (DIAL STEP)	SSB/CW:1/10/20 (Hz), AM/FM:100/200 (Hz)	SSB/CW:10,AM/FM:100
DIG VOX	OFF / 1 ~ 100	OFF
EMERGEN (EMERGENCY)	ON / OFF	OFF
KEYHOLD (KEY HOLD TIME)	0.5 / 1.0 / 1.5 / 2.0	1.0
LOCKMOD (LOCK MODE)	FREQ / PANEL / ALL	FREQ
M-TUNE	ON / OFF	ON
MEM GRP (MEMORY GROUP)	ON / OFF	OFF
MEM TAG	TAG-OFF / TAGNAME	TAG-OFF
MIC EQ	0 ~ 9	0
MICGAIN	LOW / NOR / HIGH	NOR
MICSCAN (MIC AUTO SCAN)	ON / OFF	ON
MY BAND	ON / OFF	ON
MY MODE	ON / OFF	ON
P M-DWN (MIC-DWN PG)	One of 52 functions (See page 16)	DWN
P M-FST (MIC-FAST PG)	One of 52 functions (See page 16)	N/A
P M-UP (MIC-UP PG)	One of 52 functions (See page 16)	UP
PEAKHLD (METER PEAK HOLD)	ON / OFF	ON
PNL-C.S (PANEL'S CUSTOM SWITCH)	One of 52 functions (See page 16)	VCC
QSPL F (QUICK SPLIT FREQ)	-20 ~ 0 ~ +20(KHz)	+5
RFPOWER (RF PWR SET)	5 ~ 100	100
RPT (REPEATER SHIFT DIRECTION)	- SHIFT / SIMPLEX / +SHIFT	SIMPLEX
RPT SFT (REPEATER SHIFT OFFSET)	0 ~ 9.99	*
RTY SFT (RTTY-SHIFT)	170 / 200 / 425 / 850	170
RTY TON (RTTY-TONE)	1275 / 2125 (Hz)	2125
RTYRPOL (RTTY-RX-POLARITY)	NOR / REV	NOR
RTYTPOL (RTTY-TX-POLARITY)	NOR / REV	NOR
SCN RES (SCAN RESUME)	BUSY / TIME 1 ~ 10	TIME5
SELDIAL (SEL DIAL MODE)	CWSTONE / CWSPEED / 100KHz / 1MHz / MICGAIN / RFPOWER	100KHZ
SQL TYP (SQL TYPE)	OFF / ENC / ENC DEC	OFF
SQL/RF G (SQL/RF GAIN)	SQL / RF GAIN	RF GAIN
STBY BP (STBY BEEP)	ON / OFF	OFF
TONE F (TONE FREQ)	67 ~ 254.1 (Hz)	88.5 (Hz)
TOT (TOT TIME)	OFF/1 ~ 20 (Min)	OFF
TUNER (TUNER/ATAS)	ATAS / EXT ATU / INT ATU / INTRATU / F TRANS	INT ATU
VOX DLY (VOX DELAY)	100 ~ 3000 (ms)	500 (ms)
VOXGAIN	1 ~ 100	50

*: Depends on the transceiver's version

MODO DEL MENÚ

EXT MNU (EXTENSIÓN del MENÚ)

Función: Habilita e Inhabilita el Sistema del Menú Ampliado

Valores Disponibles: Activado/ Desactivado

Valor Original: Desactivado

“OFF”: El sistema del menú sólo exhibirá los 19 parámetros utilizados más frecuentemente.

“ON”: Se exhibirán íntegramente las 65 instrucciones del menú existentes.

A&FDIAL (DIAL AM y FM)

Función: Habilita o inhabilita la perilla de [SINTONÍA PRINCIPAL] en los modos AM y FM.

Valores Disponibles: Habilitar /Inhabilitar

Valor Original: Inhabilitar

“ENABLE”: Permite ajustar la frecuencia con la perilla de [SINTONÍA PRINCIPAL] aún durante la explotación en AM/FM.

“DISABLE”: La perilla de [SINTONÍA PRINCIPAL] no varía la frecuencia durante la explotación en AM/FM.

APO (APAGADO AUTOMÁTICO)

Función: Desactivado / 1~12 (h)

Valores Disponibles: Activado / Desactivado

Valor Original: Desactivado

Selecciona el tiempo para el Temporizador de Apagado Automático (justo antes de que se produzca la desconexión total del radio).

BCN TIM (INTERVALO DE BALIZA)

Función: Selecciona el intervalo de separación (entre un mensaje y otro) que desea aplicar.

Valores Disponibles: Desactivado/1~255 (seg)

Valor Original: Desactivado

BCN TXT (TEXTO DE BALIZA)

Función: Almacena el mensaje para el texto de Baliza. Es posible ingresar 118 caracteres como máximo.

Refiérase a la página 50 para ver el procedimiento de registro.

BEEPTON (TONO de AUDIOFRECUENCIA)

Función: Selecciona la frecuencia de tono.

Valores Disponibles: 440 / 880 / 1760 (Hz)

Valor Original: 880 (Hz)

BEEPVOL

Función: Selecciona la intensidad del volumen correspondiente al tono.

Valores Disponibles: FIX0 ~ FIX100 ó

LNK-50 ~ LNK 0 ~ LNK+50

Valor Original: FIX10 ó LNK-8

CAT RTS

Función: Activa y desactiva el puerto RTS del conjunto CAT.

Valores Disponibles: Desactivado/ Activado

Valor Original: Activado

CAT TOT (TEMPORIZADOR DE INTERVALOS CAT)

Función: Define el límite del Temporizador de Desconexión para la entrada de un comando CAT.

Valores Disponibles: 10 / 100 /1000 / 3000 (mS)

Valor Original: 10

El temporizador de Desconexión cancela el ingreso de datos CAT una vez transcurrido un período programado de transmisión ininterrumpida.

CATRATE

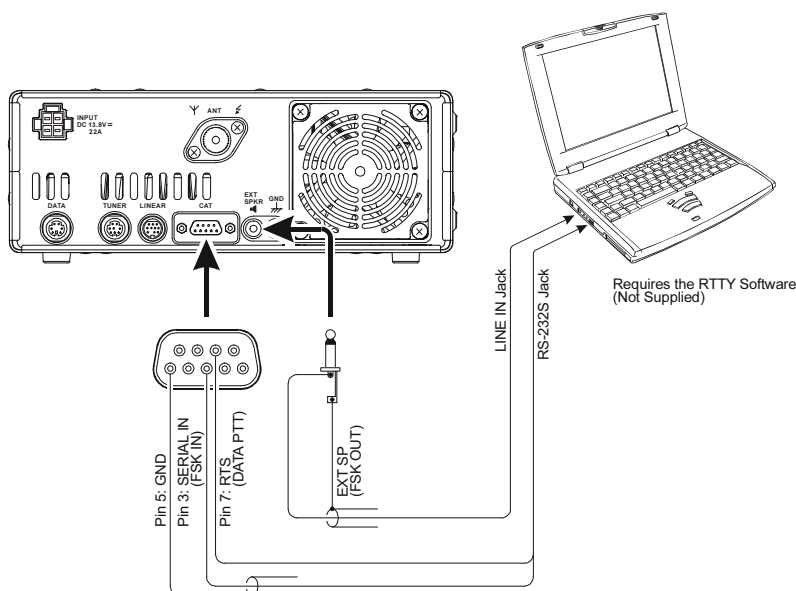
Función: Configura el circuito del transceptor para la velocidad en baudios de CAT que se ha de utilizar.

Valores Disponibles: 4800/9600/38400 (bps)/DATA

Valor Original: 4800

La velocidad de transmisión en baudios de CAT está predeterminada para el transceptor.

Si configura la función “CATRATE” en “DATA”, activará la función del Radioteletipo en el conjunto CAT. La interconexión para la función del Radioteletipo se muestra a continuación en el manual.



CLAR (DIAL/SELECTOR del CLARIFICADOR)

Función: Define la función del conmutador CLAR en el radio.

Valores Disponibles: DIAL / SEL

Valor Original: DIAL

Define cuál perilla de control es la que se ha de utilizar para ajustar la frecuencia de desplazamiento del clarificador.

CLK SFT (DESPLAZAMIENTO DEL RELOJ)

Función: Desplaza la frecuencia de reloj de la Unidad de Procesamiento Central.

Valores Disponibles: Activada /Desactivada

Valor Original: Desactivada

Esta función se utiliza solamente para mover el "silbido" de una respuesta espuria, de llegar a caer sobre una frecuencia que desea escuchar.

CONT (CONTRASTE DEL VISUALIZADOR)

Función: Ajusta la gama de contrastes del visualizador.

Valores Disponibles: 1~24

Valor Original: 24

La gama de contrastes del visualizador viene programada en 1-13

CW AUTO (MODO DE OC AUTOMÁTICO)

Función: Habilita el conjuntor de Manipulación, para permitir las comunicaciones telegráficas en los modos de Banda Lateral Única.

Valores Disponibles: Desactivado /Activado

Valor Original: Desactivado

"OFF": El conjuntor de Manipulación "KEY" se activa sólo en el modo de OC.

"ON": El conjuntor de Manipulación "KEY" se activa en todos los modos (modo BLU: A1A). Por consiguiente, en BLU, usted puede pedirle un QSO en código Morse a una estación sin tener que modificar su selección de modo en el FT-450, si la instrucción "CW AUTO" del menú estuviera "habilitada" en su radio.

CW BFO

Función: Determina el punto de inyección para el oscilador de frecuencia portadora de OC en el modo telegráfico.

Valores Disponibles: BLS /BLI / AUTO

Valor Original: BLS

"USB": Inyecta el oscilador de frecuencia portadora de OC por el lado de la Banda Lateral Superior.

"LSB": Inyecta el oscilador de frecuencia portadora de OC por el lado de la Banda Lateral Inferior.

"AUTO": Inyecta el oscilador de frecuencia portadora de OC por el lado de la Banda Lateral Inferior cuando se opera en la banda de 7 MHz o más baja, y por el lado de la Banda Lateral Superior cuando se opera en la banda de 10 MHz o más alta.

CW DLY (RETARDO DE OC)

Función: Define el periodo de reposición del receptor durante la pseudoemisión VOX semidúplex por OC.

Valores Disponibles: TOTAL / 30~3000ms

Valor Original: 250

Usted puede programar el tiempo de recuperación en pasos de 10 mseg. Es preferible que defina un retardo más prolongado si pausa con frecuencia durante la transmisión.

CW KEY (INV. del MANIPULADOR DE OC)

Función: Define la configuración de los cables para el interruptor de palanca del transceptor.

Valores Disponibles: NOR / REV

Valor Original: NOR

Es posible invertir la polaridad en el menú sin cambiar la conexión del manipulador cuando haya un operador zurdo, o dos o más personas manipulando el radio.

NOR(NORMAL): La polaridad del interruptor de palanca es normal. La conexión de "punta" de la clavija genera "puntos", mientras que la conexión en "bucle" produce rayas.

REV(INVERTIDA): La polaridad del interruptor de palanca está invertida. La conexión de "punta" produce rayas, en tanto que la conexión en "bucle" genera puntos.

CW QSK

Función: Selecciona el intervalo de retardo entre el momento en que se cierra el interruptor y se transmite la portadora cuando se trabaja en semidúplex instantáneo utilizando el manipulador interno.

Valores Disponibles: 15 / 20 / 25 / 30 (ms)

Valor Original: 15 (ms)

Nota:

Si usted selecciona un intervalo de "25" ó "30 ms", por favor no intente ajustar el Menú [CW SPEED] en una velocidad que supere las 50 ppm (250 cpm), ya que en ese caso le será imposible transmitir a causa del retardo.

MODO DEL MENÚ

CWPADDL (MANIPULACIÓN DE OC)

Función: Cuando está habilitada, la actual función le permite utilizar los botones [UP] y [DWN] del micrófono optativo (MH-31A8J) para la manipulación telegráfica.

Valores Disponibles: KEY / MIC

Valor Original: KEY

“KEY”: Se selecciona el Manipulador conectado en el conjuntor “KEY” respectivo.

“MIC”: Cuando este parámetro está ajustado en “MIC”, es posible utilizar los botones [UP] y [DWN] del micrófono optativo (MH-31A8J) para la manipulación telegráfica (siempre que el manipulador electrónico integrado esté habilitado).

CWPITCH

Función: Define la tonalidad de la señal telegráfica de efecto local, (la desviación BFO) al igual que las frecuencias centrales del filtro de OC.

Valores Disponibles: 400 / 500 / 600 / 700 / 800 (Hz)

Valor Original: 700

Es posible ajustar la tonalidad de la señal telegráfica en pasos de 100 Hz.

CWSPEED

Función: Define la velocidad de emisión para el conmutador electrónico integrado.

Valores Disponibles: 4ppm(20cpm)~60ppm(300cpm)

Valor Original: 12ppm (60cpm)

El usuario puede configurar la velocidad de transmisión en: ppm (palabras por minuto) o cpm (caracteres por minuto). Para alternar entre “wpm” y “cpm”, basta con oprimir el botón [F] del radio.

Nota: Si la telegrafía Semidúplex instantánea está programada en 25 ms, la velocidad de OC seleccionada no debe exceder las 50 ppm (250 cpm), y si está programada en 30 ms, la velocidad de OC seleccionada no debe exceder las 42 ppm (210 cpm), ya que en ese caso le será imposible transmitir a causa del retardo.

CWSTONE (TONO LOCAL DE OC)

Función: Define la Intensidad del volumen del tono local de OC.

Valores Disponibles: FIX0 ~ FIX100 ó

LNK-50 ~ LNK 0 ~ LNK+50

Valor Original: FIX10 ó LNK-8

CWTRAIN (INSTRUCTOR TELEGRÁFICO)

Función: Configura la función del instructor teleográfico.

Valores Disponibles: N / A / M:

Valor Original: N:

Dicho instructor emite grupos aleatorios de cinco caracteres en Código Morse a través del tono local.

N: Caracteres numéricos solamente

A: Caracteres alfabéticos solamente

M: Caracteres numéricos y alfabéticos (Mixto)

CWWEIGT (SIMETRÍA DE OC)

Función: Ajusta el nivel de simetría de manipulación en OC.

Valores Disponibles: 1/2.5~1/4.5

Valor Original: 1/3.0

Ajusta la relación de Puntos y Rayas para el conmutador electrónico integrado.

D DISP (EXHIBICIÓN DE DATOS)

Función: Configura el modo digital “DIG” (USER-L o USER-U).

Valores Disponibles: -3000Hz ~ 0 ~ +3000Hz

Valor Original: 0

Define el desplazamiento de la frecuencia exhibida en pantalla en el modo digital “DIG” (USER-L o USER-U).

D TYPE (MODO DTAT)

Función: Selecciona el modo y la banda lateral (cuando corresponda) en el modo Digital (DIG).

Valores Disponibles: RTTY/USR-L/USR-U

Valor Original: RTTY

“RTTY”: Funcionamiento del Radioteletipo en base a la Manipulación por Desplazamiento de Frecuencia FSK.

“USR-L”: Parámetro programado por el usuario basado en la inyección por la banda lateral inferior.

“USR-U”: Parámetro programado por el usuario basado en la inyección por la banda lateral superior.

DIALSTP (PASOS DE SINTONÍA)

Función: Define la velocidad de sintonía para la perilla del dial.

Valores Disponibles: BLU/OC: 1 / 10 / 20 (Hz),
AM/FM: 100 / 200 (Hz)

Valor Original: BLU/OC: 10 (Hz), AM/FM: 100 (Hz)

Es posible ajustar la magnitud de los pasos de la perilla de [SINTONÍA PRINCIPAL] en cada modo de operación.

DIG VOX

Función: Define la ganancia para el nivel de entrada del circuito VOX en el modo Digital.

Valores Disponibles: Desconectado / 1~100

Valor Original: Desconectado

EMERGEN (EMERGENCIA)

Función: Habilita la transmisión y recepción por el Canal de Emergencia de Alaska, 5167.5 kHz

Valores Disponibles: Habilitado/ Inhabilitado

Valor Original: Inhabilitado

Cuando se "Habilita" esta instrucción del Menú, se activa automáticamente la frecuencia puntual de 5167.5 kHz. Use la perilla [DSP/SEL] para navegar en busca de dicha frecuencia; el Canal de Emergencia de Alaska lo encontrará ubicado entre los canales de Memoria "US5-001" y "MEM-500" del radio.

Nota:

La utilización de esta frecuencia está restringida a los radioaficionados que operen en el Estado Norteamericano de Alaska (o a 92.6 km de su territorio) y sólo si se trata de comunicaciones de emergencia (que comprometan directamente la seguridad de las personas o sus bienes).

KEYHOLD (RETENCIÓN DE LAS TECLAS)

Función: Define el tiempo que debe mantener retenido un botón de presión para que sea activado.

Valores Disponibles: 0,5 / 1,0 / 1,5 / 2,0

Valor Original: 1,0

LOCKMOD (MODO del SEGURO)

Función: Define el método de bloqueo para las teclas del panel frontal y la perilla de sintonía.

Valores Disponibles: FREC/ PANEL / TODOS

Valor Original: FREC.

Selecciona la función de la tecla [LOCK] del panel frontal.

"FREQ": Bloquea las teclas y controles del panel frontal vinculados con el mando de frecuencia.

Panel Frontal:

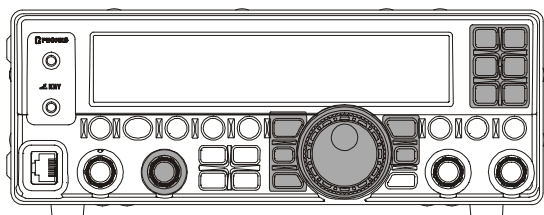
botón [A=B], botón [FAST], botón [BAND],
botón [A/B], botón [MW], botón [V/M],
botón [HOME], botón [RCL], botón [STO],
botón [SPLIT], botón [PMS], botón [SCN],
perilla de [SINTONÍA PRINCIPAL],
perilla [DSP/SEL] (cuando se gira o pulsa).

Conmutador [C.S]:

QSPL, DWN, FAST, UP

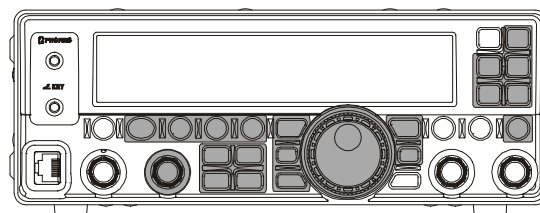
Componentes optativos:

MH-31A8J/MH-36E8J/MD-100A8X/MD-200A8X:
botón [UP], botón [DWN], botón [FAST]



"PANEL": Bloquea todas las teclas y controles del panel frontal.

interruptor [ATT/IPO], [AGC] interruptor, [MODE], interruptor [NB], interruptor [CLAR], interruptor [A=B], interruptor [FAST], interruptor [BAND], interruptor [A/B], interruptor [HOME], interruptor [RCL], interruptor [VOX], interruptor [STO], interruptor [STEP], interruptor [SPLIT], interruptor [MW], interruptor [V/M], interruptor [PMS], interruptor [SCAN], perilla de [SINTONÍA PRINCIPAL], perilla [DSP/SEL] (cuando se gira o pulsa), interruptor [METER]



"ALL": Bloquea todas las teclas y controles del panel frontal (con excepción de los botones de encendido "POWER" y del seguro "LOCK" propiamente tal), incluyendo la botonera del micrófono.

Panel Frontal:

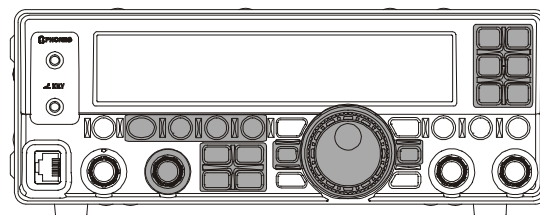
interruptor [DSP], interruptor [PROC/KEYER], interruptor [ATT/IPO], interruptor [AGC], interruptor [MODE], interruptor [NB], interruptor [CLAR], interruptor [A=B], interruptor [FAST], interruptor [BAND], interruptor [A/B], interruptor [HOME], interruptor [RCL], interruptor [VOX], interruptor [STO], interruptor [STEP], interruptor [SPLIT], interruptor [MW], interruptor [V/M], interruptor [PMS], interruptor [SCAN], perilla de [SINTONÍA PRINCIPAL], perilla [DSP/SEL] (cuando se gira o pulsa) (Perilla [CLAR])

interruptor [C/S]:

MONI, N/A, P/B, PLAY1, PLAY2, PLAY3, QSPL, SWR, VCC, DWN, FAST, UP

Componentes optativos:

MH-31A8J/MH-36E8J/MD-100A8X/MD-200A8X:
botón [UP], botón [DWN], botón [FAST]



MODO DEL MENÚ

M-TUNE

Función: Permite o impide la operación en base al modo de "Sintonía de Memorias".

Valores Disponibles: Activada/ Desactivada

Valor Original: Activada

"ON": Permite la transferencia desde un canal de memoria y el canal de inicio al OFV.

"OFF": No permite la transferencia desde un canal de memoria y el canal de inicio al OFV.

En el modo de "Sintonía de Memorias", el usuario puede sintonizar libremente a partir de un canal, lo cual se asemeja al funcionamiento del OFV. La Sintonía de Memorias no va a alterar los contenidos del canal mientras no sobrescriba los datos existentes en el registro mnemónico vigente.

MEM GRP (GRUPOS DE MEMORIA)

Función: Habilita o inhabilita la formación de grupos de memoria.

Valores Disponibles: Habilitada /Inhabilitada

Valor Original: Inhabilitada

Cuando esta función ha sido "habilitada", los 500 canales de memoria "estándar" son divididos en 10 Grupos distintos, cada uno de los cuales puede contener un máximo de 50 registros.

MEM TAG

Función: Almacena "Etiquetas" alfanuméricas para los canales de memoria.

Refiérase a la página 60 para detalles sobre la composición de "Etiquetas para la Memoria".

MIC EQ

Función: Configura el ecualizador DSP del micrófono.

Valores Disponibles: 0 ~ 9

Valor Original: 0

Usted puede seleccionar uno de los diez métodos de ecualización DSP que están disponibles para el audio efectivamente transmitido del micrófono.

0: Uniforme

1: Se reducen los componentes de baja frecuencia.

2: Se reducen los componentes de frecuencia media.

3: Se reducen los componentes de alta frecuencia.

4: Se acentúan los componentes de alta frecuencia.

5: Se acentúan los componentes de frecuencia media.

6: Se acentúan los componentes de baja frecuencia.

7: Se acentúan los componentes de baja frecuencia y se reducen los componentes de alta frecuencia.

8: Se reducen los componentes de baja frecuencia y se acentúan los componentes de frecuencia media.

9: Se reducen los componentes de baja frecuencia y se acentúan los componentes de alta frecuencia.

MICGAIN

Función: Ajusta el nivel de ganancia del micrófono

Valores Disponibles: BAJA / NOR / ALTA

Valor Original: NOR

Ajusta el nivel de ganancia del micrófono en los modos de BLU, AM y FM.

"LOW": Cuando la entrada del micrófono es elevada, el procesador de voz se apaga en forma automática.

"NOR": Cuando se habla con un tono de voz normal, el procesador de voz se conecta en forma automática.

"HIGH": Cuando la entrada del micrófono es baja, el procesador de voz se conecta en forma automática.

MICSCAN (EXPLORACIÓN AUTOMÁTICA DEL MIC.)

Función: "Activa y desactiva" la función de exploración a través del micrófono.

Valores Disponibles: Activada /Desactivada

Valor Original: Activada

Activa y desactiva el acceso al circuito explorador mediante las teclas [UP]/[DWN] del micrófono.

"OFF": La frecuencia o el canal de memoria son barridos sólo mientras se mantiene deprimido el botón [UP]/[DWN]. La exploración se detiene al momento de soltar el referido botón.

"ON": Cuando se mantiene deprimido el botón [UP]/[DWN] durante 1,0 segundo más o menos, la exploración continúa aún después de haber sido liberado el botón.

MY BAND

Función: Configura la función de mis bandas en el radio.

Valores Disponibles: Activada/ Desactivada

Valor Original: Activada

La función de "Mis Bandas" le permite escoger varias bandas de Aficionados, a fin de dejar disponibles sólo esas bandas cuando utilice los botones [BAND▼]/[BAND▲] para seleccionarlas.

"ON": Sólo serán exhibidas aquellas bandas que están habilitadas cuando se opriman los botones [BAND▼]/[BAND▲] del panel frontal.

"OFF": No será exhibida ninguna banda que haya sido inhabilitada cuando se opriman los botones [BAND▼]/[BAND▲] del panel frontal.

NOTA:

No es posible desactivar la Banda General (GEN) ni la de comunicación que está siendo utilizada.

MY MODE

Función: Configura la función de mis modos en el radio.

Valores Disponibles: Activada/ Desactivada

Valor Original: Activada

La función de "Mis Modos" le permite escoger un determinado modo de operación, y determinar si ha de ser exhibido u omitido cuando se opriman los botones [MODE▼]/ [MODE▲] del panel frontal.

Esta función puede resultar muy útil durante las emisiones de onda corta, en donde no son utilizados los modos AM, FM, ni de transferencia de DATOS.

"ON": Sólo es posible seleccionar los modos que han sido activados y registrados cuando se opriman los botones [MODE▼]/ [MODE▲] del panel frontal.

"OFF": No será exhibido ningún modo que haya sido inhabilitado cuando se opriman los botones [MODE▼]/ [MODE▲] del panel frontal

NOTA:

No es posible cancelar el modo que aparece desplegado en pantalla durante la configuración de "Mis Modos".

P M-DWN (SELECCIÓN DESCENDENTE DEL MIC)

Función: El usuario puede configurar y asignar una de 53 funciones a la tecla [DWN] del micrófono.

Valores Disponibles: Refiérase a la página 16 del Manual.

Valor Original: Selección Descendente

El mando predeterminado de varias funciones le puede ser asignado al botón DOWN del micrófono haciendo uso de esta opción.

P M-FST (SELECCIÓN RÁPIDA DEL MIC)

Función: El usuario puede configurar y asignar una de 53 funciones a la tecla [FST] del micrófono.

Valores Disponibles: Refiérase a la página 16 del Manual.

Valor Original: N/A

El mando predeterminado de varias funciones le puede ser asignado al botón FST del micrófono haciendo uso de esta opción.

P M-UP (SELECCIÓN ASCENDENTE DEL MIC)

Función: El usuario puede configurar y asignar una de 53 funciones a la tecla [UP] del micrófono.

Valores Disponibles: Refiérase a la página 16 del Manual.

Valor Original: Selección Ascendente

El mando predeterminado de varias funciones le puede ser asignado al botón [UP] del micrófono haciendo uso de esta opción.

PEAKHLD (RETENCIÓN DE CRESTA DEL MEDIDOR)

Función: Configura la retención de picos en el medidor de "S".

Valores Disponibles: Habilitado/ Inhabilitado

Valor Original: Habilitado

Cuando esta función está habilitada, la indicación de picos en el medidor de "S" se mantiene en pantalla durante 0,5 segundo para mejorar su lectura.

PNL-C.S

Función: El usuario puede configurar y asignar una de 53 funciones programables a la tecla [VOICE/C.S] del transceptor.

Valores Disponibles: Refiérase a la página 16 del Manual.

Valor Original: VCC

El mando predeterminado de varias funciones le puede ser asignado a la tecla [VOICE/C.S] haciendo uso de esta opción.

Refiérase a la página 16 para una explicación detallada sobre esta función.

QSPL F (SEPARACIÓN INSTANTÁNEA DE FREQ)

Función: Desplaza la frecuencia de transmisión.

Valores Disponibles: -20 ~ 0 ~ +20 (kHz) en incrementos de 1kHz

Valor Original: +5

La Separación Rápida le permite establecer un corrimiento instantáneo para ser aplicado a la frecuencia de transmisión de su radio, con respecto de la frecuencia de recepción. Aparte de lo anterior, el registro de transmisión se ajusta automáticamente en el mismo modo establecido para la frecuencia de recepción (ver página 41).

RFPOWER (POTENCIA DE RF)

Función: Define la potencia máxima de transmisión para la banda de utilización actual.

Valores disponibles: 5 ~ 100 (W)

Valor Original: 100 (W)

RPT (DIRECCIÓN DEL DESPLAZAMIENTO DEL REPETIDOR)

Función: Define la dirección del desplazamiento del repetidor.

Valores Disponibles: DESPL.- / SÍMPLEX /
DESPL.+

Valor Original: SÍMPLEX

MODO DEL MENÚ

RPT SFT

(MAGNITUD DEL DESPLAZAMIENTO DEL REPETIDOR)

Función: Define la magnitud del desplazamiento del repetidor en la banda de 28/50MHz.

Valores Disponibles: 0.00 ~ 99.99 (MHz)

Valor Original: HF: 0.10 (MHz) / 50 MHz: 1.00 (MHz)

El **FT-450** se puede utilizar con repetidores de 29 MHz y 50 MHz.

RECOMENDACIÓN:

La desviación convencional del repetidor que se utiliza en la banda de 29 MHz es de 100 kHz, en tanto que en la banda de 50 MHz, dicha desviación puede variar entre 500 kHz y 1.7 kHz (o más). Con el propósito de programar la desviación apropiada del repetidor, use la instrucción "RPT SFT" del menú (refiérase a la página 53 del manual).

RTY SFT (CONMUTACIÓN RTTY)

Función: Selecciona la conmutación de frecuencia para una línea FSK en el modo RTTY.

Valores Disponibles: 170 / 200 / 425 / 850 (Hz)

Valor Original: 170

RTY TON (TONO RTTY)

Función: Selecciona el tono de Trabajo para las emisiones por Radioteleleto.

Valores Disponibles: 1275 / 2125 (Hz)

Valor Original: 2125

RTYRPOL (POLARIDAD RTTY EN RX)

Función: Selecciona la polaridad normal o invertida de la relación Señal/Espacio durante la recepción por RTTY.

Valores Disponibles: NOR/REV

Valor Original: NOR

RTYTPOL (POLARIDAD RTTY EN TX)

Función: Selecciona la polaridad normal o invertida de la relación Señal/Espacio durante la transmisión por RTTY.

Valores Disponibles: NOR /REV

Valor Original: NOR

SCN RES (REANUDACIÓN DE EXPLORACIÓN)

Función: Define la duración de la pausa antes de reanudar la exploración.

Valores Disponibles: OCUPADO / TIEMPO1 ~ 10 (seg)

Valor Original: RIME5 (seg)

SELDIAL (SELECTOR DEL DIAL)

Función: Asigna una segunda función a la perilla DSP/SEL, la cual se activa al oprimir momentáneamente el referido control.

Valores Disponibles: CWSTONE / CWSPEED / 100KHZ / 1MHZ/MICGAIN / RFPOWER

Valor Original: 100KHZ (100 kHz)

"CWSTONE": INTENSIDAD DEL TONO LOCAL DE OC

"CWSPEED": VELOCIDAD DEL MANIPULADOR DE OC

100KHZ: Paso de 100KHZ

1MHZ: Paso de 1MHZ

"MICGAIN": NIVEL DE GANANCIA DEL MIC.

"RFPOWER": POTENCIA DE RF

SQL TYP (TIPO DE SILENCIAMIENTO)

Función: Selecciona ya sea la Codificación o Decodificación Mediante Tono, o ambos modos a la vez.

Valores Disponibles: Inhabilitado / ENC / ENC/DEC

Valor Original: Inhabilitado

"OFF": Selecciona la función de la perilla "SQL" que se encuentra en el panel frontal.

"ENC": Codificador CTCSS

"ENC/DEC": Codificador/Decodificador CTCSS (Silenciamiento mediante Tono)

SQL/RFG (SILENCIAMIENTO/GANANCIA DE RF)

Función: Selecciona la configuración de la perilla SQL/RF del panel frontal.

Valores Disponibles: SILENCIAMIENTO/ GANANCIA DE RF

Valor Original: GANANCIA DE RF

STBY BP (TONO DE PAUSA)

Función: Programa el tono de pausa.

Valores Disponibles: Desactivado / Activado

Valor Original: Desactivado

"OFF": El radio no transmite ninguna señal audible.

"ON": El radio transmite una señal audible antes de regresar a recepción.

La señal audible, la cual se emite cuando usted suelta el interruptor del **PTT**; le dará a conocer a su interlocutor que ha finalizado su transmisión.

STONE F (FREC. DE TONO)

Función: Define la frecuencia de Tono CTCSS.

Valores Disponibles: 67.0 ~ 254.1 (Hz) 50 tonos CTCSS estándar

Valor Original: 88.5 (Hz)

TOT (INTERVALO DEL TEMPORIZADOR)

Función: Define el tiempo para el Temporizador de Intervalos de Transmisión.

Valores Disponibles: Desconectado/1 ~ 20 (min)

Valor Original: Desconectado

TUNER (SINTONIZADOR/ATAS)

Función: Configura el Sistema de Antenas y el Sintonizador de Antena Automático.

Valores Disponibles: ATAS / EXT ATU / INT ATU / INTRATU / F RANS

Valor Original: INT ATU

Selecciona el dispositivo (**FC-30 / -40** o **ATAS-100 / -120 /-120A**) que ha de ser gobernado con la tecla [TUNE] del panel frontal.

“ATAS”: La tecla [TUNE] activa la unidad optativa **ATAS-100/-120/-120A** en las bandas de aficionados de HF y de 50 MHz.

“EXT ATU”: La tecla [TUNE] activa el sintonizador optativo **FC-30/ FC-40** en el radio.

“INT ATU”: La tecla [TUNE] activa el sintonizador optativo **ATU-450**. El sintonizador deja pasar solamente la RF del Transmisor.

“INTRATU”: La tecla [TUNE] activa el sintonizador optativo **ATU-450**. El sintonizador deja pasar tanto la RF del transmisor como la señal del Receptor.

“F TRANS”: Los datos de frecuencia del radio son transferidos a un segundo transceptor **FT-450**. Esta función resulta muy útil para operar en base a una configuración “SO2R” (Un Operador, Dos Radios) En tal caso, la interconexión se realiza de la siguiente forma.

VOX DLY (RETARDO VOX)

Función: Define el “intervalo de reposición” para el circuito VOX.

Valores Disponibles: 100 ~ 3000 (ms)
(100 ms/paso)

Valor Original: 500 (ms)

En el modo de Conmutación VOX, define el tiempo que debe transcurrir antes de que el transmisor regrese a recepción tras producirse una pausa en la conversación.

El periodo de Retardo se puede configurar durante la transmisión.

VOXGAIN

Función: Define la ganancia del detector de audio de entrada del circuito VOX.

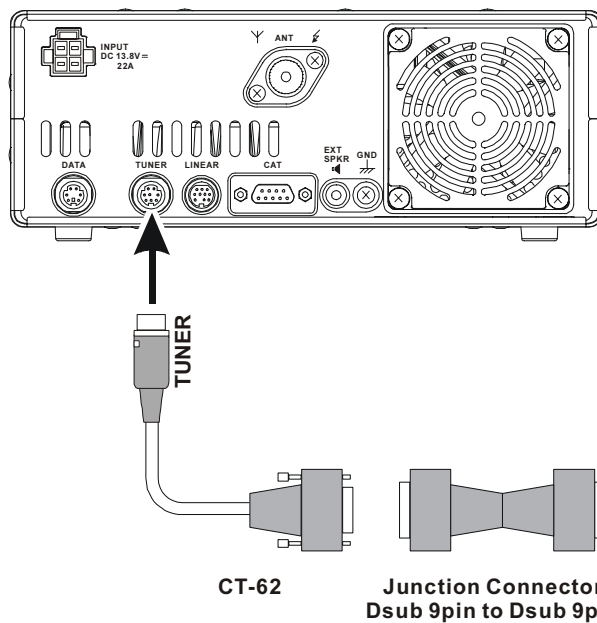
Valores Disponibles: 1 ~ 100

Valor Original: 50

La sensibilidad mínima es de “1”, con un máximo posible de “100”. La sensibilidad del dispositivo VOX se puede configurar durante la transmisión.

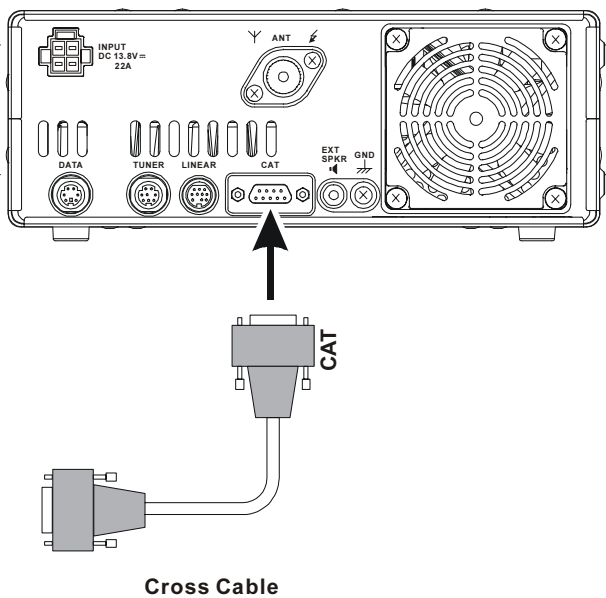
MASTER SETTING

Set menu itme “TUNER” to “F TRANS”.



SLAVE TRANSCEIVER SETTING

Set menu itme “CAT RTS” to “DISABLE”.
Set menu itme “CATRATE” to “4800 bps”.



OPERATION

When the [TUNE] button on the Master Transceiver is pressed, the Slave Transceiver frequency becomes the same as the Master Transceiver.

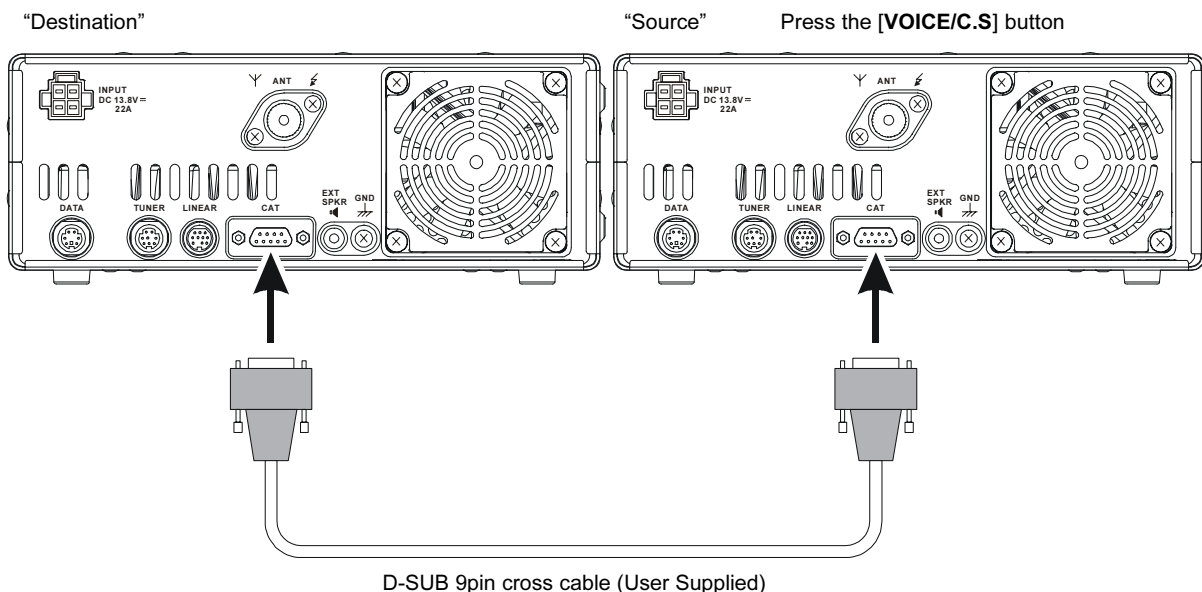
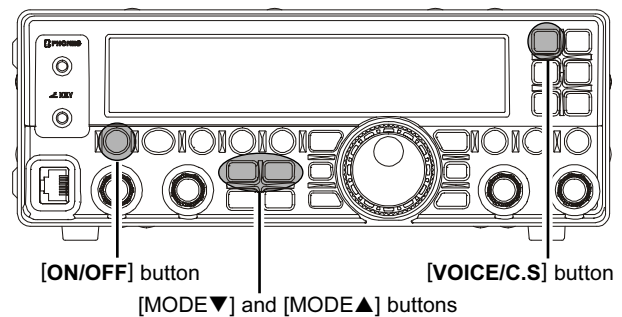
IMPORTANT NOTICE

Please install an antenna protection circuit so the Master (RX) Transceiver is not damaged when the Slave (TX) Transceiver is transmitting.

DUPLICACIÓN

Es posible transferir todos los datos contenidos en un transceptor a un segundo aparato si utiliza la práctica función de “Duplicación”. Para ello se requiere contar con un cable de duplicación confeccionado por el usuario, destinado a conectar los conjuntores **CAT** de ambos radios, tal como se ilustra a continuación en el manual. Utilice el siguiente procedimiento para clonar un transceptor en un segundo radio:

1. Primero inserte el cable de cruz de 9 alfileres D-SUB (provisto por el usuario) en el enchufe CAT de sendos radios.
2. Tras apagar ambos transceptores en este paso, oprima firmemente los botones **[MODE▼]** y **[MODE▲]** en cada uno de ellos al mismo tiempo que vuelve a encenderlos. En ese momento se ilumina la notación “cLoNE C.S-SND” en el visualizador.
3. En el radio de “Origen”, oprima el botón **[VOICE/C.S]** en este paso.
4. A contar de ese momento, los datos comienzan a ser transferidos, desde el radio de “Origen” al radio de “Destino”. Cuando la clonación es satisfactoria, la notación “CLoNE SENDING” aparece iluminada en el visualizador. De suscitarse cualquier problema durante el proceso de duplicación, el mensaje de “Error” aparecerá exhibido en la pantalla del transceptor. En tal caso, verifique las conexiones de los cables y haga otro intento.
5. Si la transferencia de datos concluye satisfactoriamente, apague el radio de “Destino”; lo anterior hará que la notación “cLoNE C.S-SND” se ilumine nuevamente en el radio de “Origen”.
6. Desconecte a continuación el radio de “Origen”.
7. Retire el cable de duplicación. La información relativa a los canales y al estado funcional desde ahora será idéntica en ambos aparatos. Puede encender entonces los dos radios para continuar utilizándolos en la forma habitual.



INSTALACIÓN DE ACCESORIOS OPTATIVOS

FUNCIONAMIENTO DEL SINTONIZADOR DE ANTENA AUTOMÁTICO ATU-450

El Sintonizador de Antena Automático **ATU-450** responde a comandos de control provenientes del transceptor **FT-450**, el cual se encarga de acoplar impedancias a través del microprocesador en las bandas de aficionados de 160 a 6 metros. El margen de adaptación de impedancias fluctúa entre 16,5 y 150 ohmios (hasta una ROE de 3:1). Conforme a ello, no se puede esperar que el Sintonizador **ATU-450** adapte antenas de "Gran Longitud", salvo que haya aplicado criterios de construcción específicos tendientes a asegurar que la impedancia presentada al transceptor **FT-450** se encuentra dentro de las especificaciones dadas.

Nota Importante

- Tenga especial cuidado de no hacer cortocircuito con algún objeto metálico.
- Realice la instalación con mucho cuidado a fin de evitar cortarse con el canto afilado de objetos metálicos.
- Practique los métodos de conexión a tierra tradicionales y no toque los componentes de semiconductores innecesariamente, para evitar que éstos se dañen o rompan a causa de la electricidad estática, etc.

Información de los Cables

Conecte el Cable de Control para interconexión del **FT-450**.

Conecte el enchufe TMP (de color verde) del Sintonizador **ATU-450** en el conector J5402 de la Unidad Principal.

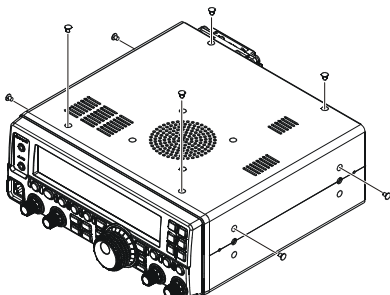
Conecte el enchufe TMP (de color gris) del Sintonizador **ATU-450** en el conector J5404 de la Unidad Principal.

Instalación

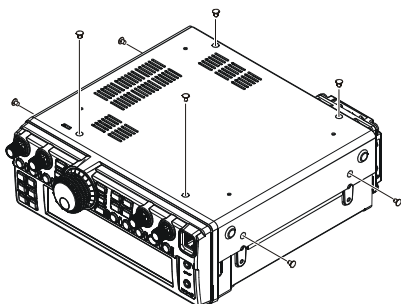
1. Después de presionar el interruptor de alimentación [**POWER(ON/OFF)**] del **FT-450** durante un segundo para apagar el radio, coloque en su posición de desconexión el interruptor correspondiente de la Fuente de CC Externa.
2. Retire el cordón de corriente del Conector ~DC IN ubicado en el panel posterior del radio y a continuación, haga lo mismo con el resto de los cables del **FT-450**.
3. Saque los dos tornillos de cada lado del transceptor junto con los cuatro que sujetan la cubierta superior. Deslice la cubierta aproximadamente 1 pulgada hacia arriba, luego desconecte la clavija del parlante de la Unidad PRINCIPAL antes de retirar completamente la cubierta superior al final.

NOTA:

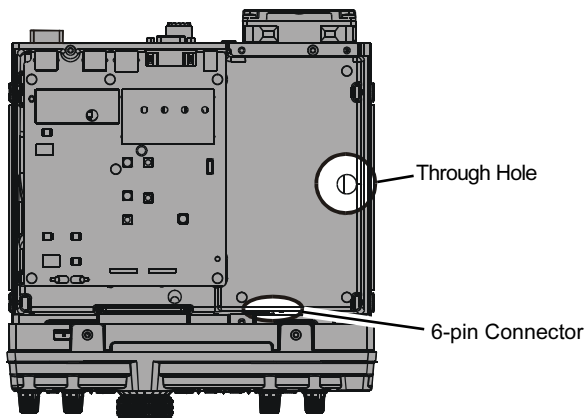
Debido a que la clavija no va conectada a la cubierta superior, tenga cuidado de no romper el cable del parlante.



4. Saque los dos tornillos de cada lado del transceptor junto con los cuatro que sujetan la cubierta inferior y proceda a retirarla completamente del aparato.



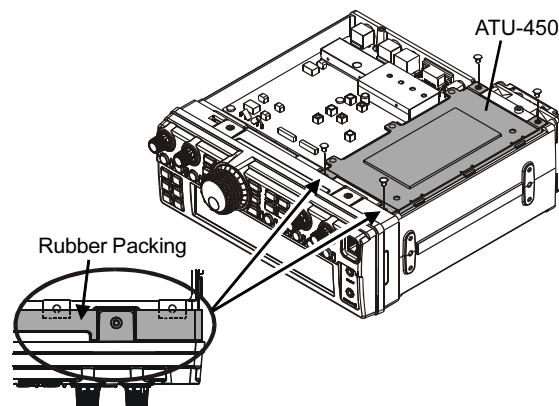
5. El punto de montaje de **ATU-450** se encuentra localizado en el costado derecho del chasis inferior. Inserte en este orificio los dos cables coaxiales de la unidad **ATU-450**.
6. Conecte la clavija de 6 alfileres de la unidad **ATU-450** en el conector respectivo.
7. Instale de la unidad **ATU-450** en el chasis al mismo tiempo que jala los dos cables coaxiales a través del armazón del radio.



8. Monte la unidad **ATU-450** con los cuatro tornillos que se suministran con el aparato.

NOTA:

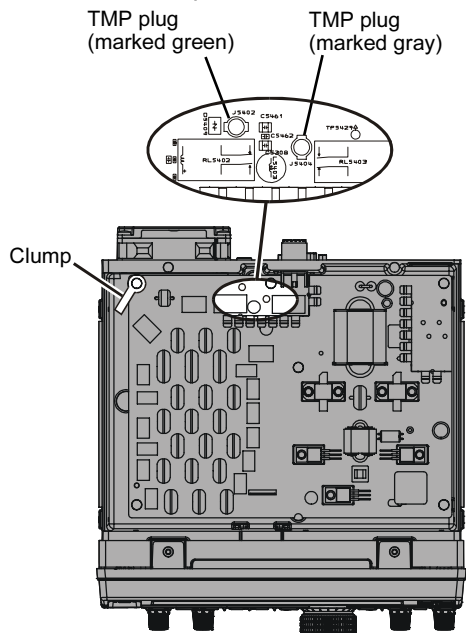
En la sección frontal de **ATU-450**, levante con cuidado el empaque de caucho, el cual se encuentra alrededor del panel frontal del transceptor e instale los dos tornillos frontales. No rompa el empaque, o de lo contrario no le será posible volver a cerrar la cubierta superior del radio.



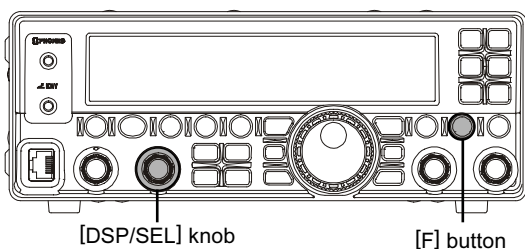
INSTALACIÓN DE ACCESORIOS OPTATIVOS

FUNCIONAMIENTO DEL SINTONIZADOR DE ANTENA AUTOMÁTICO ATU-450

9. Voltee el **FT-450** para tener acceso ahora a la sección superior. Conecte el enchufe TMP (de color verde) del Sintonizador **ATU-450** en el conector J5402 de la Unidad PRINCIPAL y luego conecte el enchufe TMP (de color gris) del Sintonizador **ATU-450** en el conector J5404 de dicha Unidad. Asegure los dos cables coaxiales con la abrazadera de plomo.



10. Vuelva a instalar la cubierta Inferior y Superior con los 16 tornillos.
11. Conecte el cordón de CC en el conector ~DC IN ubicado en el panel posterior del **FT-450**. Tras colocar en su posición de conexión el interruptor de la Fuente de CC Externa en este paso, proceda a presionar el interruptor de alimentación **[POWER(ON/OFF)]** del **FT-450** durante un segundo para volver a encender el radio.

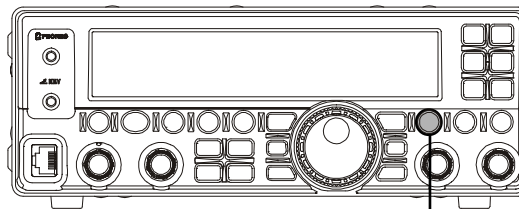


12. Presione firmemente la tecla **[F]** durante un segundo con el objeto de ingresar al Modo del Menú. En ese instante, el ícono "**MENU**" aparecerá iluminado en la pantalla.
13. Gire la perilla **[DSP/SEL]** para escoger la instrucción "TUNER" en el menú.
14. Presione a continuación la perilla **[DSP/SEL]** a fin de habilitar el parámetro seleccionado.
15. Con la perilla **[DSP/SEL]**, seleccione la modalidad del Sintonizador de Antena Automático que desea utilizar.
"INT ATU": Deja pasar solamente la señal transmitida a través de **ATU-450**.
"INTRATU": Deja pasar tanto la señal de transmisión como la de recepción a través de **ATU-450**.

16. Pulse la perilla **[DSP/SEL]** ahora para almacenar el nuevo valor de configuración seleccionado.
17. Finalmente, oprima la tecla **[F]** durante un segundo a fin de restablecer el modo de funcionamiento normal en el aparato.

Con esto se da por terminada la instalación y configuración del sintonizador de antena en el radio.

Funcionamiento



[TUNE] button

1. Presione brevemente el botón **[TUNE]** para activar el Sintonizador de Antena Automático en el radio.
2. El ícono "**TUNER**" se ilumina en la pantalla.
3. Si la frecuencia del transceptor estuviera fuera de la banda de aficionados, no se verá el ícono "**TUNER**" desplegado en este caso.
4. Oprima firmemente el botón **[TUNE]** por un segundo para iniciar la sintonización automática. Lo anterior activa el transmisor, en tanto que el ícono "**TUNER**" aparece intermitente durante el tiempo que se extiende el proceso de sintonización.
5. La sintonización se detiene en forma automática una vez que se ha alcanzado una ROE baja. Oprima firmemente el botón **[TUNE]** durante un segundo mientras la sintonización está en curso cuando desee cancelar dicho proceso de ajuste en el radio.
6. Con el objeto de inhabilitar el Sintonizador de Antena Automático, oprima brevemente el botón **[TUNE]** una vez más.

INSTALACIÓN DE ACCESORIOS OPTATIVOS

FUNCIONAMIENTO DEL SINTONIZADOR DE ANTENA AUTOMÁTICO ATU-450

Notas

- No es posible conectar la Unidad **ATU-450** y el Sistema de Antenas de Sintonización Activa **ATAS-120A** al mismo tiempo.
- La señal portadora transmite continuamente mientras la sintonización está en curso. No se olvide de revisar la frecuencia de trabajo antes de iniciar el proceso de sintonización, de tal forma de asegurarse de no causar interferencias a otros abonados que la puedan estar utilizando.
- Es normal escuchar el sonido de los relés mientras la sintonización está en curso.
- Si **ATU -450** no sintoniza (el ícono “Σ” no parpadea en la pantalla) a pesar de haber presionado el botón **[TUNE]** dentro de la banda de aficionados, podría deberse a un problema serio en la antena o su cable coaxil (una impedancia muy alta o muy baja causada por un “Corto” circuito o un circuito “Abierto”). Revise la antena y el cable coaxil de suscitarse este caso.
- La unidad **ATU-450** sólo ajusta la impedancia presentada al transceptor en el extremo de la línea de alimentación del cable coaxil cercana a la estación. No “sintoniza” la ROE en el punto de alimentación de la antena propiamente tal. Cuando proyecte y construya su sistema de antenas, no escatime ningún esfuerzo por asegurar una relación de onda estacionaria baja en el punto de alimentación de la antena.
- No conecte ninguna antena ni cable de alimentación que no esté proyectado para una impedancia de 50 ohmios.
- El margen de adaptación de impedancias del sintonizador **ATU-450** fluctúa entre 16,5 y 150 ohmios (hasta una ROE de 3:1). Conforme a ello, no se puede esperar que el Sintonizador ATU-450 adapte antenas de “Gran Longitud”, salvo que haya aplicado criterios de construcción específicos tendientes a asegurar que la impedancia presentada al transceptor **FT-450** se encuentra dentro de las especificaciones dadas.

INSTALACIÓN DE ACCESORIOS OPTATIVOS

FUNCIONAMIENTO DEL SINTONIZADOR DE ANTENA AUTOMÁTICO FC-30

El Sintonizador de Antena Automático **FC-30** responde a comandos de control provenientes del transceptor **FT-450**, el cual se encarga de acoplar impedancias a través del microprocesador en las bandas de aficionados de 160 a 6 metros. En las bandas de onda corta y de 50 MHz, el margen de adaptación de impedancias fluctúa entre 16,5 y 150 ohmios (hasta una ROE de 3:1). Conforme a ello, no se puede esperar que el Sintonizador **FC-30** adapte antenas de "Gran Longitud", salvo que haya aplicado criterios de construcción específicos tendientes a asegurar que la impedancia presentada al **FC-30** se encuentra dentro de las especificaciones dadas.

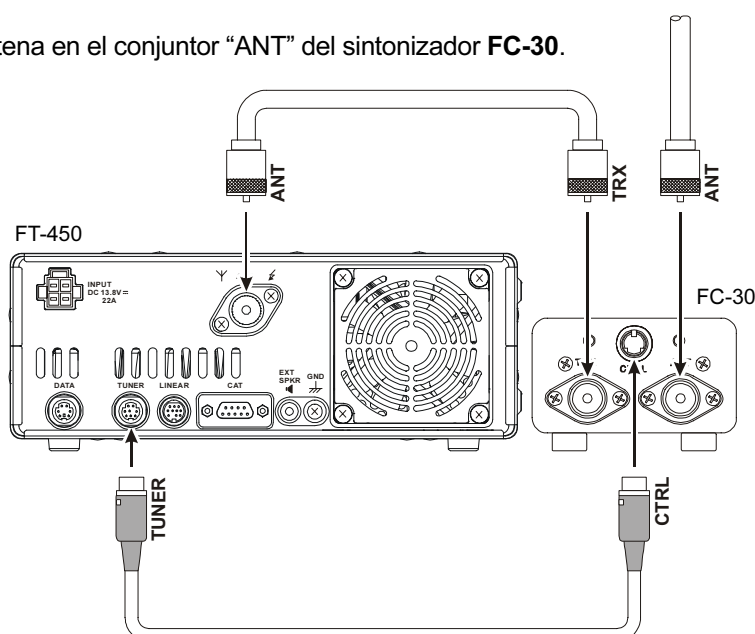
Lea el manual del **FC-30** para más detalles sobre su funcionamiento.

Información Relativa al Panel Posterior

Conecte un extremo del conector DIN en miniatura del Cable de Control para Interconexión en el conjuntor "TUNER" ubicado en el panel posterior del **FT-450**. Inserte el otro extremo del conector DIN en miniatura del Cable de Control en el conjuntor "CNTL" perteneciente al sintonizador **FC-30**.

Conecte un extremo del conector tipo "M" del Cable de Antena en el conjuntor "ANT" ubicado en el panel posterior del **FT-450**. Inserte el otro extremo del conector tipo "M" del Cable de Antena en el conjuntor "TRX" perteneciente al sintonizador **FC-30**.

Conecte el Cable de Antena en el conjuntor "ANT" del sintonizador **FC-30**.

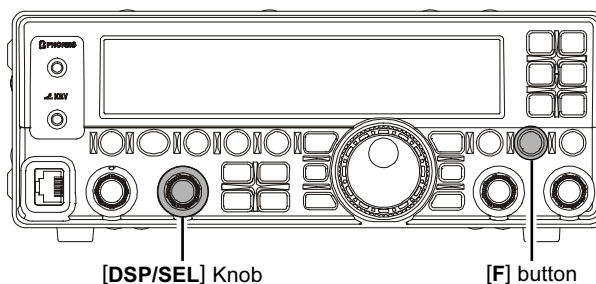


Instalación

El Sintonizador de Antena Automático optativo **FC-30** se encarga de sintonizar instantáneamente una línea coaxial a fin de presentar una impedancia nominal de 50 ohmios al puerto de antena de HF/50 MHz del transceptor **FT-450**.

Antes de que pueda comenzar a operar, usted debe comunicarle al microprocesador del transceptor que está utilizando el sintonizador **FC-30** con el radio. Lo anterior se logra a través de la configuración del Modo del Menú:

1. Presione firmemente la tecla **[F]** durante un segundo con el objeto de ingresar al Modo del Menú.
El ícono "**MENU**" aparecerá iluminado en la pantalla.
2. Gire la perilla **[DSP/SEL]** para escoger la instrucción "TUNER" en el menú.
3. Presione a continuación la perilla **[DSP/SEL]** a fin de habilitar el parámetro seleccionado.
4. Con la perilla **[DSP/SEL]**, cambie a "EXT ATU" la regulación de la actual instrucción.
5. Finalmente, oprima la tecla **[F]** durante un segundo a fin de restablecer el modo de funcionamiento normal en el aparato.

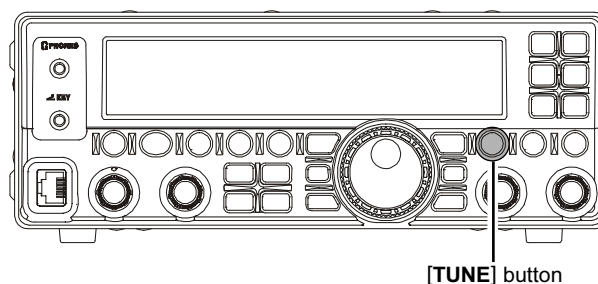


INSTALACIÓN DE ACCESORIOS OPTATIVOS

FUNCIONAMIENTO DEL SINTONIZADOR DE ANTENA AUTOMÁTICO FC-30

Funcionamiento

1. Presione brevemente el botón [TUNE] para activar el Sintonizador de Antena Automático en el radio. El ícono "TUNER" se ilumina en la pantalla. Si la frecuencia del transceptor estuviera fuera de la banda de aficionados, no se verá el ícono "TUNER" desplegado en este caso.
2. Oprima firmemente el botón [TUNE] por un segundo para iniciar la sintonización automática. Lo anterior activa el transmisor, mientras que el ícono "TUNER" aparece intermitente durante el tiempo que se extiende el proceso de sintonización.
3. La sintonización se detiene en forma automática una vez que se ha alcanzado una ROE baja. Oprima firmemente el botón [TUNE] durante un segundo mientras la sintonización está en curso cuando desee cancelar dicho proceso de ajuste en el radio.
4. Con el objeto de inhabilitar el Sintonizador de Antena Automático, oprima brevemente el botón [TUNE] una vez más.



Interconexiones hacia el FT-450

- Siempre apague el transceptor antes de conectar cualquier cable en el **FC-30**.
- Si el **FC-30** no sintoniza a pesar de haber presionado el botón [TUNE] en el **FT-450**, podría deberse a un problema serio en la antena o su cable coaxil (una impedancia muy alta o muy baja causada por un "Corto" circuito o un circuito "Abierto"). Revise la antena y el cable coaxil de suscitarse este caso.
- No coloque ningún objeto cerca de los conductos de ventilación del **FC-30**, especialmente los de la parte delantera.

Nota

- La Unidad **FC-30** y el Sistema de Antenas de Sintonización Activa **ATAS-120A** no pueden funcionar al mismo tiempo.
- La señal portadora transmite continuamente mientras la sintonización está en curso. No se olvide de monitorear la frecuencia de trabajo antes de iniciar el proceso de sintonización, de tal forma de asegurarse de no causar interferencias a otros abonados que la puedan estar utilizando.
- Es normal escuchar el sonido de los relés mientras la sintonización está en curso.
- Si el **FC-30** no sintoniza (el ícono "V" no parpadea en la pantalla) a pesar de haber presionado el botón [TUNE] dentro de la banda de aficionados, podría deberse a un problema serio en la antena o su cable coaxil (una impedancia muy alta o muy baja causada por un "Corto" circuito o un circuito "Abierto"). Revise la antena y el cable coaxil de suscitarse este caso.
- El sintonizador FC-30 sólo ajusta la impedancia presentada al transceptor en el extremo de la línea de alimentación del cable coaxil cercana a la estación. No "sintoniza" la ROE en el punto de alimentación de la antena propiamente tal. Cuando proyecte y construya su sistema de antenas, no escatime ningún esfuerzo por asegurar una relación de onda estacionaria baja en el punto de alimentación de la antena.
- No conecte ninguna antena ni cable de alimentación que no esté proyectado para una impedancia de 50 ohmios.
- El margen de adaptación de impedancias del sintonizador **FC-30** fluctúa entre 16,5 y 150 ohmios (hasta una ROE de 3:1). Conforme a ello, no se puede esperar que el **FC-30** adapte antenas de "Gran Longitud", salvo que haya aplicado criterios de construcción específicos tendientes a asegurar que la impedancia presentada al transceptor **FT-450** se encuentra dentro de las especificaciones dadas.

INSTALACIÓN DE ACCESORIOS OPTATIVOS

FUNCIONAMIENTO DEL SINTONIZADOR DE ANTENAS CON 200 MEMORIAS DE ADAPTACIÓN AUTOMÁTICAS FC-40

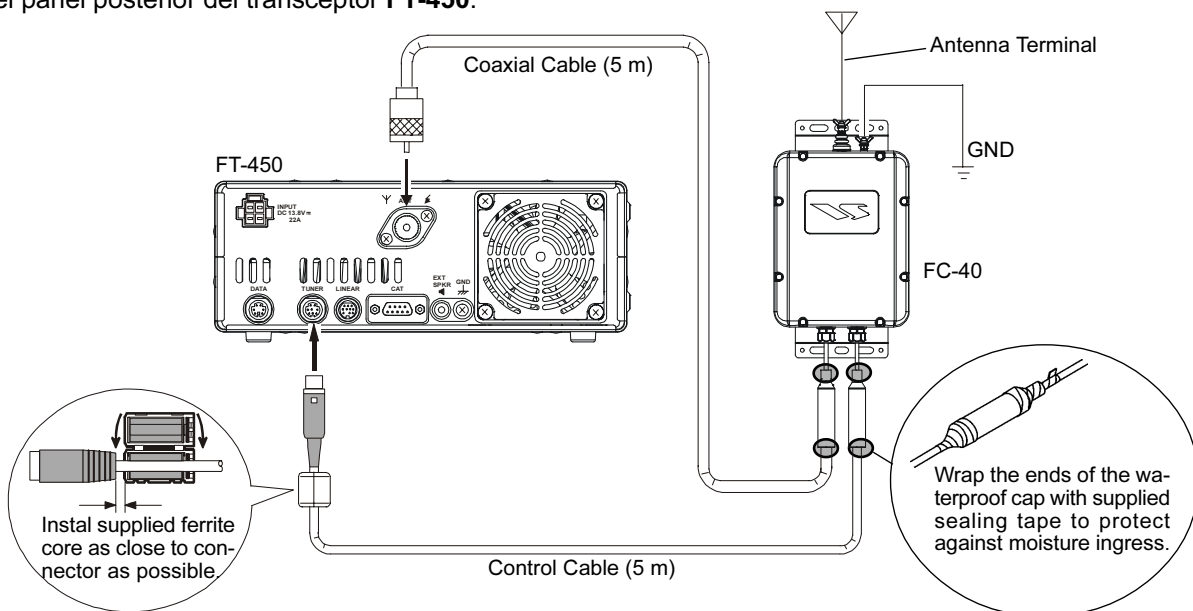
El **FC-40** aprovecha los circuitos de control incorporados en el transceptor, los cuales le permiten al operador gobernar y monitorear el funcionamiento automático del **FC-40**, el cual va instalado cerca del punto de alimentación de la antena. El **FC-40** utiliza componentes térmicamente estables seleccionados especialmente para este propósito, además de estar alojado en una caja impermeable destinada a soportar las condiciones ambientales más extremas con mucha eficacia.

Una combinación de componentes de conmutación de estado sólido cuidadosamente elegida y relés de acción rápida le permiten al **FC-40** adaptar una amplia variedad de antenas hasta dentro de una ROE de 2:1 en cualquier frecuencia de la banda de aficionados (comprendida entre 160 y 6 metros) por lo general en menos de 8 segundos. La potencia de transmisión que se requiere para la adaptación puede ser de no más de 4 a 60 vatios, mientras que los valores de acoplamiento respectivos quedan almacenados automáticamente en la memoria para ser recuperados en forma instantánea más adelante cuando operador seleccione la misma gama de frecuencias otra vez.

Lea el manual del **FC-40** para más detalles sobre su funcionamiento.

Interconexiones hacia el FT-450

Después de instalar el **FC-40**, conecte los cables del sintonizador en los conjuntores "ANT" y "TUNER" ubicados en el panel posterior del transceptor **FT-450**.

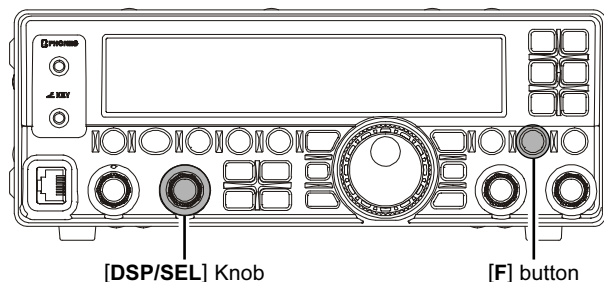


Instalación

El Sintonizador de Antena Automático optativo **FC-40** se encarga de sintonizar instantáneamente una línea coaxial a fin de presentar una impedancia nominal de 50 ohmios al puerto de antena de HF/50 MHz del transceptor **FT-450**.

Antes de que pueda comenzar a operar, usted debe comunicarle al microprocesador del transceptor que está utilizando el sintonizador **FC-40** con el radio. Lo anterior se logra a través de la configuración del Modo del Menú:

1. Presione firmemente la tecla **[F]** durante un segundo con el objeto de ingresar al Modo del Menú. El ícono "**MENU**" aparecerá iluminado en la pantalla.
2. Gire la perilla **[DSP/SEL]** para escoger la instrucción "TUNER" en el menú.
3. Presione a continuación la perilla **[DSP/SEL]** a fin de habilitar el parámetro seleccionado.
4. Con la perilla **[DSP/SEL]**, cambie a "EXT ATU" la regulación de la actual instrucción.
5. Finalmente, oprima la tecla **[F]** durante un segundo a fin de restablecer el modo de funcionamiento normal en el aparato.

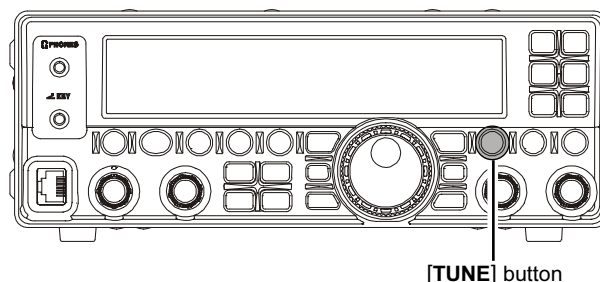


INSTALACIÓN DE ACCESORIOS OPTATIVOS

FUNCIONAMIENTO DEL SINTONIZADOR DE ANTENAS CON 200 MEMORIAS DE ADAPTACIÓN AUTOMÁTICAS FC-40

Funcionamiento

1. Presione brevemente el botón [TUNE] para activar el Sintonizador de Antena Automático en el radio. El ícono “**TUNER**” se ilumina en la pantalla. Si la frecuencia del transceptor estuviera fuera de la banda de aficionados, no se verá el ícono “**TUNER**” desplegado en este caso.
2. Oprima firmemente el botón [TUNE] por un segundo para iniciar la sintonización automática. Lo anterior activa el transmisor, en tanto que el ícono “**TUNER**” aparece intermitente durante el tiempo que se extiende el proceso de sintonización.
3. La sintonización se detiene en forma automática una vez que se ha alcanzado una ROE baja. Oprima firmemente el botón [TUNE] durante un segundo mientras la sintonización está en curso cuando desee cancelar dicho proceso de ajuste en el radio.
4. Con el objeto de inhabilitar el Sintonizador de Antena Automático, oprima brevemente el botón [TUNE] una vez más.



Nota

- Conecte una buena toma de tierra en el terminal “**GND**” del **FC-40**.
- La señal portadora transmite continuamente mientras la sintonización está en curso. No se olvide de monitorear la frecuencia de trabajo antes de iniciar el proceso de sintonización, de tal forma de asegurarse de no causar interferencias a otros abonados que la puedan estar utilizando.
- Es normal escuchar el sonido de los relés mientras la sintonización está en curso.
- Si el **FC-40** no fuera capaz de obtener una adaptación de impedancias mejor que 2:1 y el ícono “ ∇ ” comenzara a parpadear en la pantalla, el microprocesador no va a retener ningún valor de sintonización para esa frecuencia, puesto que el **FC-40** presume que usted va a preferir en ese caso ajustar o reparar su sistema de antenas con el objeto de corregir la elevada Relación de Onda Estacionaria existente.

INSTALACIÓN DE ACCESORIOS OPTATIVOS

FUNCIONAMIENTO DEL SISTEMA DE ANTENAS DE SINTONIZACIÓN ACTIVA (ATAS-100/-120/120A)

El Sistema de Antenas de Sintonización Activa optativo **ATAS-100**, **ATAS-120** o **ATAS-120A** le permite operar en diversas bandas de onda corta (7/14/21/28 MHz), incluyendo la gama de 50 MHz.

El **FT-450** utiliza el microprocesador para ejercer control sobre el mecanismo de ajuste de la antena ATAS a fin de facilitar la sintonización automática.

Interconexiones hacia el FT-450

Las conexiones de "**ATAS-120A**" se realizan conforme a la figura que se incluye a continuación.

RECOMENDACIÓN:

Siempre apague el transceptor FT-450 al igual que la fuente de alimentación externa antes de conectar cualquier cable en la unidad.

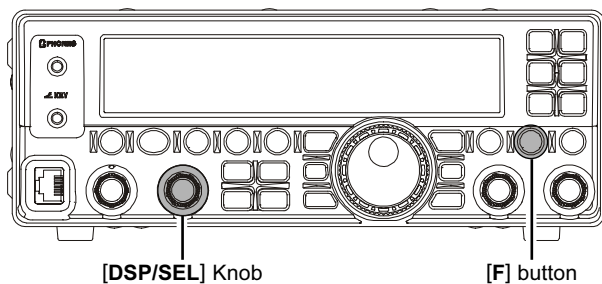
ATENCIÓN:

- No toque los cables ni conectores con las manos húmedas.
- No toque los cables ni conectores cuando transmita. Si lo hace, corre el riesgo de sufrir sacudidas eléctricas u otras lesiones graves.
- No es posible utilizar una Unidad **ATU-450** o la **FC-30** con el Sistema **ATAS-120A** al mismo tiempo.

Instalación

Antes de que pueda comenzar a operar, usted debe comunicarle al microprocesador del transceptor que está utilizando el sistema **ATAS-100/-120/-120A** con el radio. Lo anterior se logra a través de la configuración del Modo del Menú:

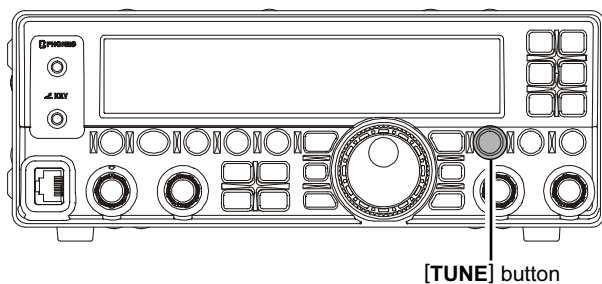
1. Presione firmemente la tecla **[F]** durante un segundo con el objeto de ingresar al Modo del Menú. El ícono "**MENU**" aparecerá iluminado en la pantalla.
2. Gire la perilla **[DSP/SEL]** para escoger la instrucción "TUNER" en el menú.
3. Presione a continuación la perilla **[DSP/SEL]** a fin de habilitar el parámetro seleccionado.
4. Con la perilla **[DSP/SEL]**, cambie a "ATAS" la regulación de la actual instrucción.
5. Finalmente, oprima la tecla **[F]** durante un segundo a fin de restablecer el modo de funcionamiento normal en el aparato.



Funcionamiento

SINTONIZACIÓN AUTOMÁTICA

1. Presione brevemente el botón **[TUNE]** para activar el Sintonizador de Antena Automático en el radio. El ícono "**TUNER**" se ilumina en la pantalla. Si la frecuencia del transceptor estuviera fuera de la banda de aficionados, no se verá el ícono "**TUNER**" desplegado en este caso. Si la Relación de Onda Estacionaria de la antena es Alta (más de 1:2.0), el ícono "↕" comenzará a parpadear en la pantalla.
2. Oprima firmemente el botón **[TUNE]** por un segundo para iniciar la sintonización automática. Lo anterior activa el transmisor, en tanto que el ícono "**TUNER**" aparece intermitente durante el tiempo que se extiende el proceso de sintonización.
3. La sintonización se detiene en forma automática una vez que se ha alcanzado una ROE baja. Oprima firmemente el botón **[TUNE]** durante un segundo mientras la sintonización está en curso cuando desee cancelar dicho proceso en el radio.

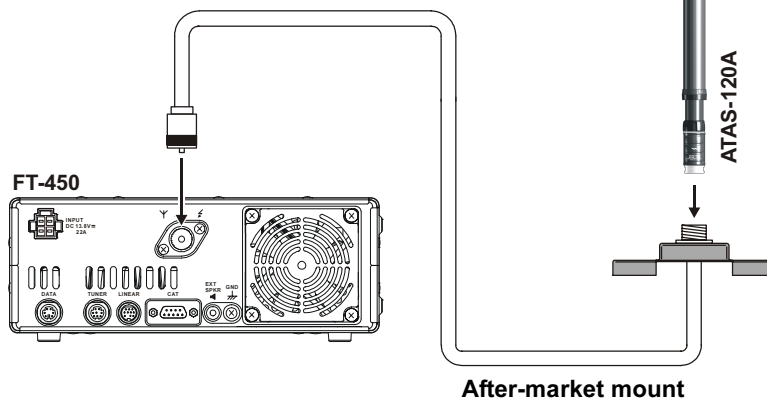
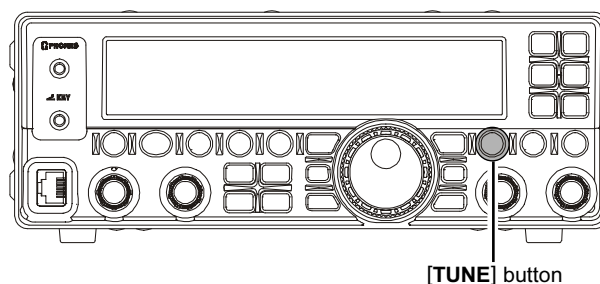


INSTALACIÓN DE ACCESORIOS OPTATIVOS

FUNCIONAMIENTO DEL SISTEMA DE ANTENAS DE SINTONIZACIÓN ACTIVA (ATAS-100/-120/120A)

SINTONIZACIÓN MANUAL

1. Presione brevemente el botón **[TUNE]** para activar el Sintonizador de Antena Automático en el radio. El ícono "**TUNER**" se ilumina en la pantalla. Si la frecuencia del transceptor estuviera fuera de la banda de aficionados, no se verá el ícono "**TUNER**" desplegado en este caso. Si la Relación de Onda Estacionaria de la antena es Alta (más de 1:2.0), el ícono "↕" comenzará a parpadear en la pantalla.
2. Presione firmemente el interruptor del **PTT** del micrófono. Teniendo el transceptor en el modo de "transmisión", oprima la tecla **[BAND▲]** (para subir la antena) o la tecla **[BAND▼]** (para bajarla). Mientras mantiene deprimida cualquiera de estas dos teclas, el **FT-450** genera una portadora, la cual le permite observar el medidor ROE del radio, a fin de detectar cuándo la lectura de dicho instrumento alcanza su valor más bajo. Una vez alcanzado ese valor, suelte la tecla **[BAND▲]** o **[BAND▼]**, antes de soltar también el interruptor del **PTT**, a fin de restablecer el modo de "recepción" en el radio.



INSTALACIÓN DE ACCESORIOS OPTATIVOS

INSTALACIÓN DEL ASA DE TRANSPORTE MHG-1

La **MHG-1** es un Asa de Transporte especialmente diseñada para complementar el transceptor **FT-450**.

Lista de Piezas

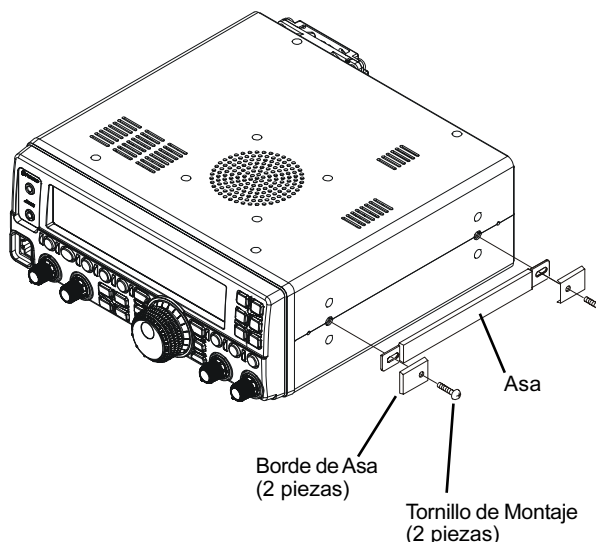
Asa 1 pieza
Borde de Asa 2 piezas
Tornillo de Montaje (M4x15B) 2 piezas

Instalación

Fije el Asa de Transporte en el **FT-450** con los tornillos que se suministran con dicho dispositivo.



No instale los Tornillos de Montaje respectivos si no va a montar el Asa **MHG-1** en el radio. ¡Tampoco utilice un tornillo distinto para realizar la instalación del **MHG-1**! Un tornillo inadecuado puede poner en "contacto" los conductores del circuito interno, ¡causándole daños serios al equipo!



INSTALACIÓN DE ACCESORIOS OPTATIVOS

INSTALACIÓN DE LA CONSOLA DE MONTAJE MMB-90

La **MMB-90** es una consola de montaje especialmente diseñada para complementar el transceptor **FT-450** de YAESU.

Lista de Piezas

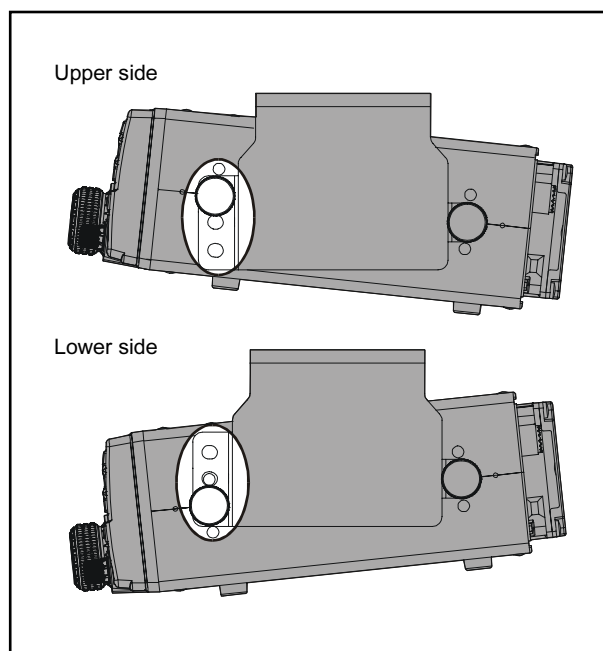
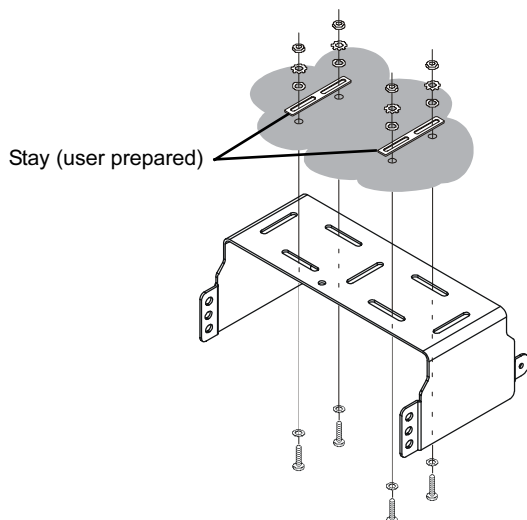
Consola de Montaje	1 pieza
Cinta Adhesiva de Dos Caras	2 piezas
Tornillos, Arandelas y Tuercas para la Consola de Montaje	
Tornillo con Cabeza M4	4 piezas
Tornillo M5X20	4 piezas
Tornillo Roscado M5X20	4 piezas
Arandela	8 piezas
Arandela	4 piezas
Tuerca N5	4 piezas

Procedimiento de Instalación

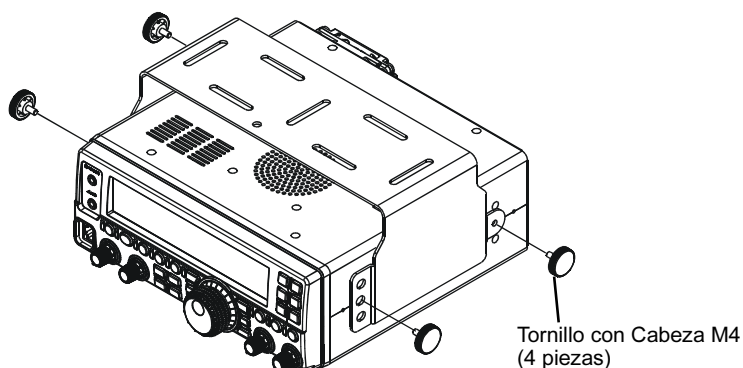
1. Defina un lugar cómodo para instalar el transceptor donde exista suficiente espacio y ventilación. Use la consola como plantilla para marcar los agujeros de montaje y luego perfórelos con una broca de 4,8 mm (3/16"). Asegure posteriormente la referida consola con los tornillos, arandelas y tuercas que se suministran con el equipo.

NOTA:

La cinta adhesiva de dos caras que se incluye con el radio la puede utilizar para sujetar temporalmente la consola de montaje móvil mientras abre los agujeros para la instalación.



2. Coloque el transceptor en la consola de modo que los agujeros en el costado queden debidamente alineados con los de dicha pieza de montaje. Fije el transceptor en su lugar con los tornillos con Cabeza (M4) que se suministran con el aparato.



ESPECIFICACIONES TÉCNICAS

Características Generales

Gama de Frecuencias de Rx:	30 kHz - 56 MHz (funcionamiento normal) 160 - 6 m (funcionamiento específico, bandas de aficionados solamente)
Gama de Frecuencias de Tx:	160 - 6 m (Bandas de aficionados solamente)
Estabilidad de Frecuencia:	±1 ppm/hora (@+25 °C, después del periodo de encendido)
Margen de Temperaturas de Funcionamiento:	-10 °C ~ +50 °C
Modos de Emisión:	A1A (OC), A3E (AM), J3E (BLI, BLS), F3E (FM), F2D (TONO DTMF)
Pasos de Frecuencia:	10 Hz (BLU y OC), 100 Hz (AM y FM)
Impedancia de Antena:	50 Ohmios, desbalanceada
Consumo de Corriente:	Rx (con señal) 1.5 A Tx (100 W) 22 A
Tensión de Alimentación:	13,8 V de CC ± 10%
Dimensiones (AnchoxAltoxFondo):	229 x 84 x 217 mm
Peso (aprox.):	3,6 kg

Transmisor

Salida de Potencia:	100 vatios (portador AM 25 vatios)
Tipos de Modulación:	J3E (BLU): Balanceada, A3E (AM): Bajo Nivel (etapa próxima a la entrada), F3E (FM): Reactancia Variable
Desviación FM Máxima:	±5.0 kHz / ±2.5 kHz
Radiación de Armónicas:	Mejor que -60 dB (en las bandas de Aficionados de 160 - 10m) Mejor que -70 dB (en la banda de Aficionados de 16m)
Supresión de Portadora por BLU:	Al menos 60 dB por debajo de la salida máxima
Supresión de Banda Lateral No Deseada:	Al menos 60 dB por debajo de la salida máxima
Respuesta de Audio (BLU):	No superior a -6 dB entre 400 y 2600 Hz
Impedancia del Micrófono:	600 Ohmios (de 200 a 10 kohmios)

ESPECIFICACIONES TÉCNICAS

Receptor

Tipo de Circuito:	Superheterodino de doble conversión																		
Frecuencias Intermedias:	67.899 MHz / 24 kHz																		
Sensibilidad:	BLU (2.4 kHz, 10 dB S+N/N)																		
(IPO "Desconectado", ATT: Desconectado)	0.25 μ V (1.8 - 2.0 MHz) 0.25 μ V (3.5 - 30 MHz) 0.20 μ V (50 - 54 MHz) AM (6 kHz, 10 dB S+N/N, 30 % de modulación @400 Hz) 2.00 μ V (1.8 - 2.0 MHz) 2.00 μ V (3.5 - 30 MHz) 1.00 μ V (50 - 54 MHz) FM (Ancho de Banda: 15 kHz, sensibilidad SINAD de 12 dB) 0.50 μ V (28 - 30 MHz) 0.30 μ V (50 - 54 MHz) No hay especificaciones disponibles para gamas de frecuencias no incluidas en la lista.																		
Sensibilidad del Circuito de Silenciamiento:	BLU/OC/AM																		
(IPO "Desconectado", ATT: Desconectado)	2.50 μ V (1.8 - 30 MHz) 1.00 μ V (50 - 54 MHz) FM 0.32 μ V (28 - 30 MHz) 0.16 μ V (50 - 54 MHz) No hay especificaciones disponibles para gamas de frecuencias no incluidas en la lista.																		
Selectividad (-6/-60 dB):	<table><tr><td>Modo</td><td>-6 dB</td><td>-60 dB</td></tr><tr><td>OC</td><td>0.5 kHz o superior</td><td>2.0 Hz o inferior</td></tr><tr><td>BLU</td><td>2.2 kHz o superior</td><td>4.5 kHz o inferior</td></tr><tr><td>AM</td><td>6 kHz o superior</td><td>20 kHz o inferior</td></tr><tr><td>FM</td><td>15 kHz o superior</td><td>30 kHz o inferior</td></tr><tr><td>FM-N</td><td>9 kHz o superior</td><td>25 kHz o inferior</td></tr></table>	Modo	-6 dB	-60 dB	OC	0.5 kHz o superior	2.0 Hz o inferior	BLU	2.2 kHz o superior	4.5 kHz o inferior	AM	6 kHz o superior	20 kHz o inferior	FM	15 kHz o superior	30 kHz o inferior	FM-N	9 kHz o superior	25 kHz o inferior
Modo	-6 dB	-60 dB																	
OC	0.5 kHz o superior	2.0 Hz o inferior																	
BLU	2.2 kHz o superior	4.5 kHz o inferior																	
AM	6 kHz o superior	20 kHz o inferior																	
FM	15 kHz o superior	30 kHz o inferior																	
FM-N	9 kHz o superior	25 kHz o inferior																	
Rechazo de Frecuencia Imagen:	80 dB o mejor (bandas de Aficionados de 160 - 10m) 65 dB o mejor (bandas de Aficionados de 6m)																		
Audio de Salida Máximo:	BLU/OC 1,5 W en 8 ohmios con una Distorsión Armónica Global del 10%. AM/FM 0,6 W en 8 ohmios con una Distorsión Armónica Global del 10%.																		
Impedancia del Audio de Salida:	de 4 a 16 Ohmios (8 Ohmios: nominal)																		
Radiación Propagada por Conducción:	Menor que 4000 μ W																		

Especificaciones sujetas a cambio en pro de los avances tecnológicos, sin previo aviso ni compromiso por parte de la compañía, y su validez está garantizada solamente dentro de las bandas de radioaficionados.



Declaration of Conformity

We, Yaesu Europe B.V. declare under our sole responsibility that the following equipment complies with the essential requirements of the Directive 1999/5/EC.

Type of Equipment:	HF Transceiver
Brand Name:	YAESU
Model Number:	FT-450
Manufacturer:	Vertex Standard Co., Ltd.
Address of Manufacturer:	4-8-8 Nakameguro Meguro-Ku, Tokyo 153-8644, Japan

Applicable Standards:

This equipment is tested and conforms to the essential requirements of directive, as included in following standards.

Radio Standard:	<u>EN 301 783-2 V1.1.1</u>
EMC Standard:	<u>EN 301 489-1 V1.4.1</u> <u>EN 301 489-15 V1.2.1</u>
Safety Standard:	<u>EN 60065 (2002)</u>

The technical documentation as required by the Conformity Assessment procedures is kept at the following address:

Company: Yaesu Europe B.V.
Address: Cessnalaan 24, 1119NL Schiphol-Rijk, The Netherlands

Advertencia de uso

Este transceptor trabaja en frecuencias que no son de uso generalizado, el usuario debe poseer licencia de radioaficionado.

Su utilización está únicamente permitida para las bandas de frecuencia adjudicadas legalmente para radio amateur.

List of the practicable area					
AUT	BEL	CYP	CZE	DNK	EST
FIN	FRA	DEU	GRC	HUN	ISL
IRL	ITA	LVA	LIE	LTU	LUX
MLT	NLD	NOR	POL	PRT	SVK
SVN	ESP	SWE	CHE	GBR	-



Copyright 2007
VERTEX STANDARD CO., LTD.
All rights reserved

No portion of this manual
may be reproduced without
the permission of
VERTEX STANDARD CO., LTD.



Printed in Japan
0708Y-0Y

