

ACCESORIOS PARA EL FRG 7700

En el boletín nº 15 de Marzo de 1982 se publicó una descripción de este recomendable receptor. Actualmente existen para él tres accesorios muy interesantes, que en muchos casos, pueden ser muy apreciables. Ellos son un acoplador de antenas, un filtro rechazador y de un convertidor VHF.

ACOPLADOR DE ANTENAS FRT-7700

Este acoplador de antenas es ultra-compacto y está especialmente concebido para un fácil montaje y una buena utilización en el receptor FRG 7700. El consigue una adaptación perfecta de la impedancia de la antena (sea cual fuese el tipo empleado) a la entrada del receptor con un rechazo de las señales indeseables antes de los 150 kHz. y después de los 30 MHz.

Incorpora un atenuador con cuatro posiciones (10-20-40-60 dB) puede en algunos casos reducir aún más los fenómenos de intermodulación o de transmodulación en el caso de ser utilizado el receptor en las proximidades de un potente emisor.

Señalamos igualmente la presencia de un filtro pasa-bajos de dos secciones mejorando el rechazo de las señales potentes superiores a los 2 MHz. capaces de provocar interferencias en la escucha entre los 150 a los 500 kHz.

El principio de funcionamiento de este acoplador se puede observar en la FIG 1, representándose la esquema detallada en la FIG 2.

La instalación consiste en conectar el cable coaxial gris que sale de detrás del acoplador a la toma SW/ - BC del receptor, el cable coaxial rojo debe de estar conectado a la toma BC. Naturalmente los conductores exteriores de estos dos cables van a masa toma E.

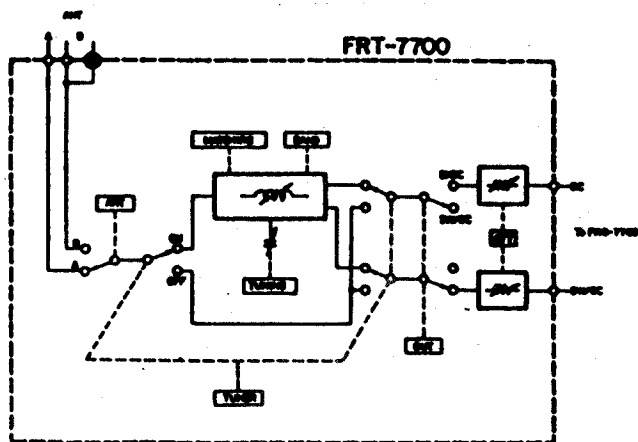


Fig. 1

En escucha normal, la antena debe de estar conectada a la entrada B del acoplador. Notemos que esta entrada se efectua por medio de un conector coaxial tipo S0239. Esta entrada es buena para todas las frecuencias comprendidas entre los 150 kHz a los 30 MHz. Una segunda antena puede eventualmente estar conectada a la entrada A, se puede pasar rapidamente de una a la otra por medio de un pulsador.

DIMENSIONES: largo 167mm. fondo 170mm. alto 45mm. (con pies)

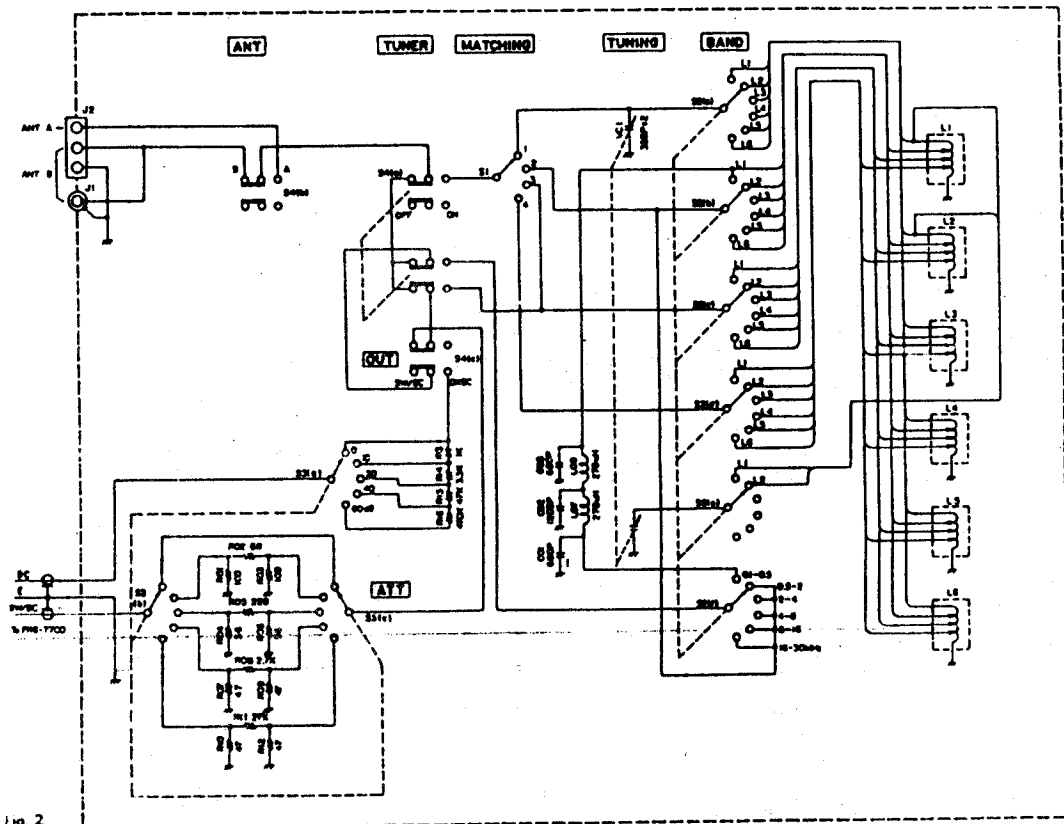


Fig. 2

Para la utilización y el ajuste del acoplador se debe de proceder de la siguiente manera:

1º El receptor puesto en marcha y ajustado a la frecuencia que se desea escuchar.

2º El acoplador de antena, conectado y con los mandos de la siguiente manera:

- TUNER → OFF ATT → 0(dB) MATCHING → 3
 BAND → en la gama correspondiente a la recepción

3º Sintonizar el receptor en la emisión deseada.

4º Poner el conmutador TUNER en ON y maniobrar el boton TUNING con el fin de obtener la máxima desviación del S-meter del receptor.

5º Modificar la posición de conmutador MATCHING (retocando simultaneamente el reglaje TUNING) buscando la maxima desviación del S-meter.

6º Repetir alternativamente las maniobras (4) (5) buscando la maxima señal indicada en el medidor S. Notaremos que en segun que casos, segun la antena empleada, una mejor sensibilidad se puede obtener con una modificación de la posición del conmutador BAND en desacuerdo con la gama de frecuencias normalmente recibidas.

7º Si la recepcion es afectada por una interferencia debida a una emisora vecina muy potente, se puede mejorar usando el atenuador (regular el mando ATT)

8º Para recibir una señal debil de una frecuencia INFERIOR a 2 MHz apretar el conmutador OUT (posición DX-BC).
